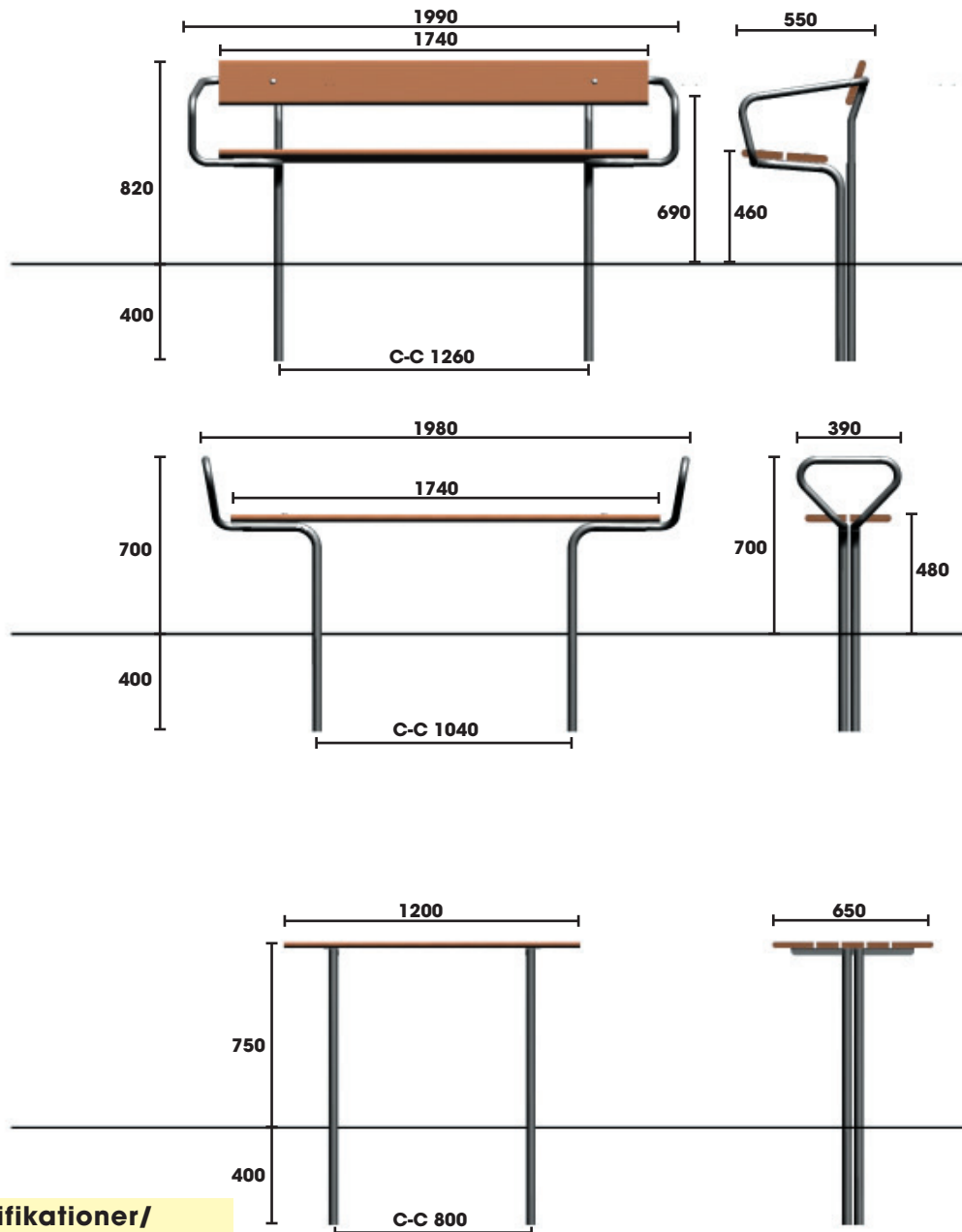


## MONTERINGSBESKRIVNING

nola

Headoffice: Nola Industrier AB Repslagargatan 15b Box 17701  
S-118 93 Stockholm T:+46(0)8 702 19 60 F:+46(0)8 702 19 62  
E: headoffice@nola.se Sales/showroom: Skeppsbron 3  
S-211 20 Malmö T:+46(0)40 17 11 90 Orderfax:+46(0)40 12 75 45

[www.nola.se](http://www.nola.se)



### Specifikationer/

**U11-36. Budget soffa**

**U11-37 Budget bänk**

**U11-38 Budget bord**

### Leveransspecifikation/

#### U11-36

Sittbrädor längd 1800 mm	2 st
Ryggbräda längd 1800 mm	1 st
Höger stativ	1 st
Vänster stativ	1 st
Vagnsbult M10	10 st
Mutter	10 st

#### U11-37

Sittbrädor L 1800	2 st
stativ	2 st
Vagnsbult M10	4 st
Mutter	4 st

#### U11-38

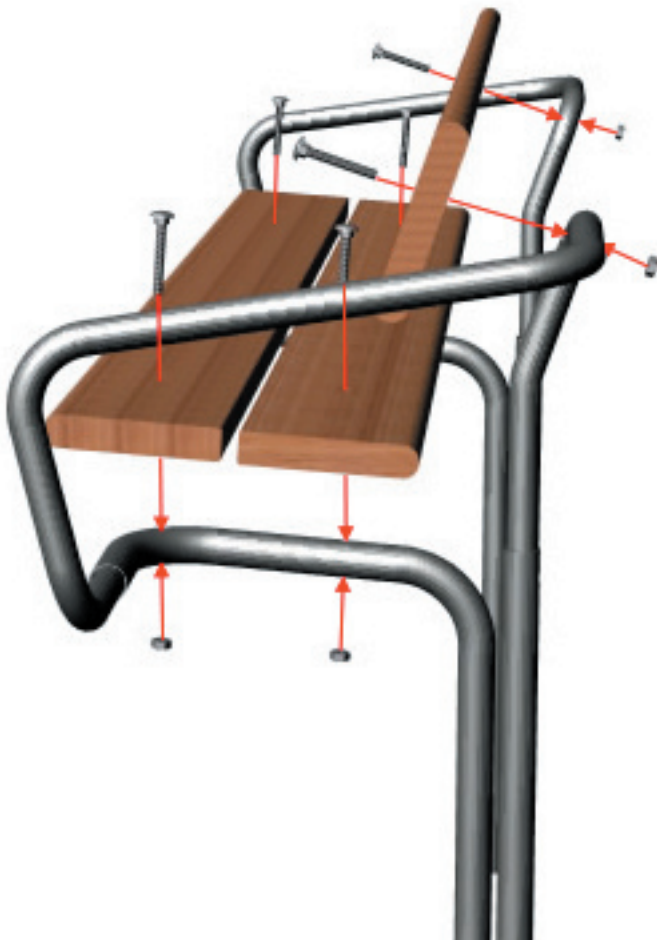
Bordet levereras monterat.

## MONTERINGSBESKRIVNING

nola

Headoffice: Nola Industrier AB Repslagargatan 15b Box 17701  
S-118 93 Stockholm T:+46(0)8 702 19 60 F:+46(0)8 702 19 62  
E:headoffice@nola.se Sales/showroom: Skeppsbron 3  
S-211 20 Malmö T:+46(0)40 17 11 90 Orderfax:+46(0)40 12 75 45

[www.nola.se](http://www.nola.se)



### Montering/

#### U11-36

Börja med att montera sittbrädorna. Slå i vagnsbulten så att den låser i träet. Montera muttern på undersidan av stativet. Dra inte åt hårt.

Montera därefter ryggen på samma sätt. Avsluta med att dra åt bultarna. I takt med att träet rör sig kan bultarna behöva efterdras.

#### U11-37

Slå i vagnsbulten och montera med mutter från undersidan.

#### U11-38

Bordet levereras monterat.

### Fastsättning/

Gräv 2 hål till frostfritt djup med C-C enligt ritningen. Grunda med dränerande material. Ställ produkten på plats, staga upp den och väg av den. Gjut därefter fast produkten. Det går att gjuta direkt i gropen Iternativt i papprör.

