

# SOFFA NOVA

## Produktnummer:

Nova dubbelsoffa 180 cm MDF rödbrun/2 stativ svart markf  
 Nova dubbelsoffa 180 cm MDF grön/2 stativ svart markf  
 Nova dubbelsoffa 280-360 cm MDF rödbrun/3 stativ svart markf  
 Nova dubbelsoffa 280-360 cm MDF grön/3 stativ svart markf

## Leveransspecifikation

1 st monterad bänksits  
 2 st stativ  
 4 st Bultar M6S M8x100 mm för montage av ryggbräda  
 4 st Profilstångsbricka  
 16 st Vagnsbult för montage av sittbrädor  
 16 st Bricka BRB 13.5x22x2 mm rostfri för montage av sittbrädor  
 16 st Låsmutter M6M M10 A2 rostfri för montage av sittbrädor

U14-01M  
 U14-02M  
 U14-03M  
 U14-04M

## Montering

**1)** Två hål schaktas ur till ett djup av ca 800 mm samt tillägg för icke tjälskjutande material. C-C mått mellan hålen är 1400 mm. Diameter på hålet bör vara minst 300 mm

**2)** De till betongfundamenten medlevererade tätningshuvarna samt de koniska låskilarna monteras på stativrören.

Betongfundamenten placeras ut på avsedd plats med ett c-c avstånd av 1400 mm.

**3)** Stativrören som sitter förmonterade på gjutjärnsstativen träas ned i betongfundamenten samt låses med låskilarna.

Måttet från botten på fundamentet till underkant på gjutjärnsstativen kan variera beroende på hur djupt röret bottnar i betongfundamentet. Kontrollera därför att framkant på konsolen ligger på 420 mm från färdig markyta. Slutgiltig sitthöjd skall ligga på 470 mm från färdig markyta. Man kan nu behöva justera höjden på betongfundamenten genom att antingen gräva ur eller fylla på under fundamenten.

**4)** Montera ryggbräden med 4 st M8 skruv. Inuti ryggbräden finns ett stålbleck där skruvarna går in. Profilstångsbrickorna skall träas på skruvarna före monteraget. Se till att de blir rätt vända gentemot det sneda urtaget i gjutjärnet.

Drag fast dem lätt för hand.

**5)** Montera sittbrädorna med vagnsbult bricka och mutter. Var försiktig med ytbehandlingen på bultskallarna så att de inte skadas. Knacka lätt på bultskallarna med en gummiklubba så att fyrkantdelen under huvudet går ned träet

Väg av soffan noga gentemot den färdiga markytan. Kontrollera ytterliggare en gång att den slutgiltiga sitthöjden blir 470 mm ovan mark.

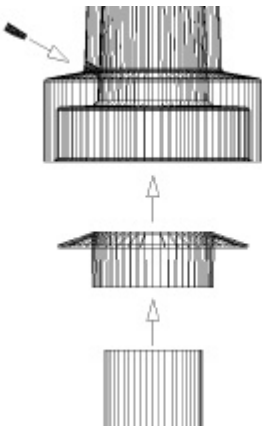
Drag fast alla bultar försiktigt så att inte träytan på ovansidan skadas. Återfyll marken.

Man kan även gjuta stolprören direkt i betong.

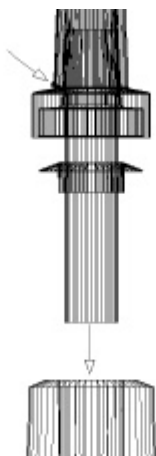
1)



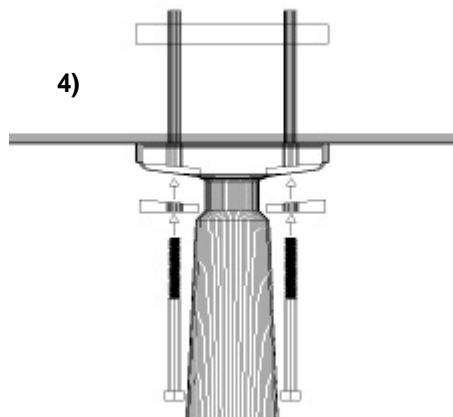
2)



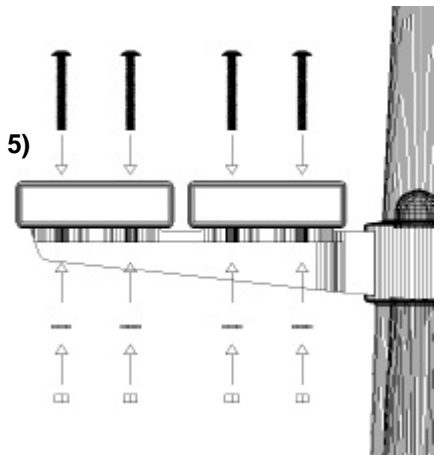
3)



4)



5)



# nola

## Underhåll

**Underhållsintervallerna är beroende av klimat, förslitning samt skadegörelse. Inspektera möblerna regelbundet och minst en gång per år för att avgöra underhållsbehovet.**

### Underhåll av trä

Det är viktigt att MDF-H boarden tätas med färg vid åverkan. I annat fall kan MDF-H boardens egenskaper minska.

Sittbrädorna samt ryggbrädan är tillverkad i MDF-H board. De är ytbehandlade med täcklasyr Nordsjö US 17. Standardfärger grön NCS 7020-G10Y alt rödbrun NCS 5050-Y80R. Färgen är en eroderande färg med mycket goda åldringsegenskaper.

Underhåll utföres på följande sätt.

Kontrollera att träet är torrt. Fuktkvoten får inte vara högre än 15%

Slipa hela möbeln med fint slippapper.

Tvätta med mild alkalisk tvättvätska, amoniak och vatten utspädd 1:10.

Låt torka

Bättra skadade partier.

Färdigmåla slutgiltigt hela möbeln.

Det är även möjligt att måla möbeln med Nordsjö oljetäcklasyr eller med Nordsjö fönsterfärg. Dessa båda färger är konsumentprodukter och kan därför vara lättare att anskaffa än US 17 som är en industrilasyr.

### Underhåll av gjutjärn.

Skadade partier slipas med fint slippapper. All rost måste avlägsnas.

Bättringsmåla med rostskyddsfärg Jotun Conseal Primer rödbrun nr 87126 2 ggr. Låt torka mellan varje gång.

Slutmåla med Beckers BG 180-7002 svart glans 20. 2 ggr. Låt torka mellan varje gång.

### Klotterskydd.

#### Trä

Träet är behandlat med klotterskydd STI 91 / 521 halvblank Admateck Trafikmiljö.

#### Gjutjärn

Gjutjärnet är behandlat med Formula IV klarlack halvblank. Admateck Trafikmiljö.

# nola