

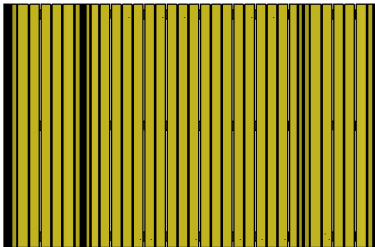
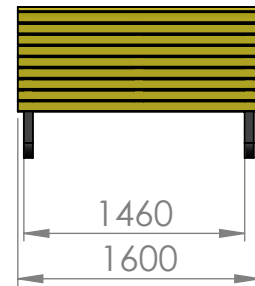
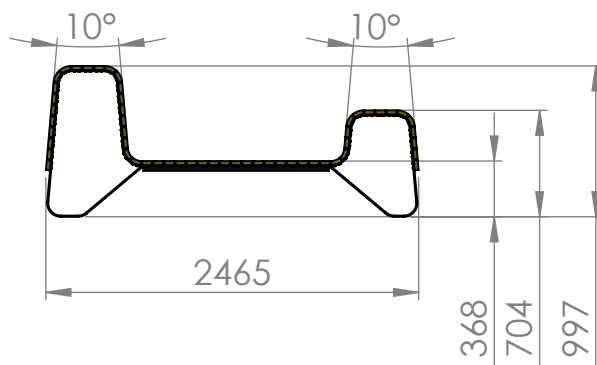
## MONTERINGSBESKRIVNING

Headoffice: Nola Industrier AB Repslagargatan 15b Box 17701  
S-118 93 Stockholm T:+46(0)8 702 19 60 F:+46(0)8 702 19 62  
E:headoffice@nola.se Sales/showroom: Skeppsbron 3  
S-211 20 Malmö T:+46(0)40 17 11 90 Orderfax:+46(0)40 12 75 45

[www.nola.se](http://www.nola.se)



nola



## Montering / levereras monterad,

Bänken kommer på en stålpall och man behöver truck för att lasta av.

Vikt: 164 Kg

## Specifikation /

U16-83 Sunday

## Leveransspecifikation /

U16-83 Bänk