

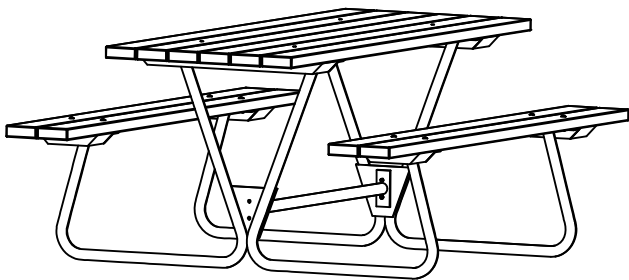
Bänkbord stål sid 1/1

MONTERINGSBESKRIVNING

Headoffice: Nola Industrier AB Repslagargatan 15b Box 17701
S-118 93 Stockholm T:+46(0)8 702 19 60 F:+46(0)8 702 19 62
E:headoffice@nola.se Sales/showroom: Skeppsbron 3
S-211 20 Malmö T:+46(0)40 17 11 90 Orderfax:+46(0)40 12 75 45

www.nola.se

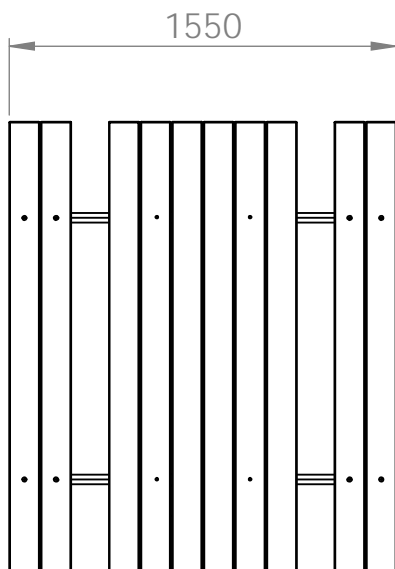
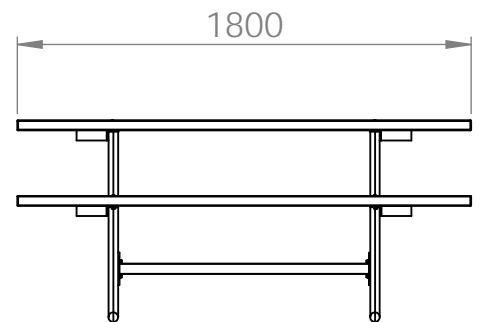
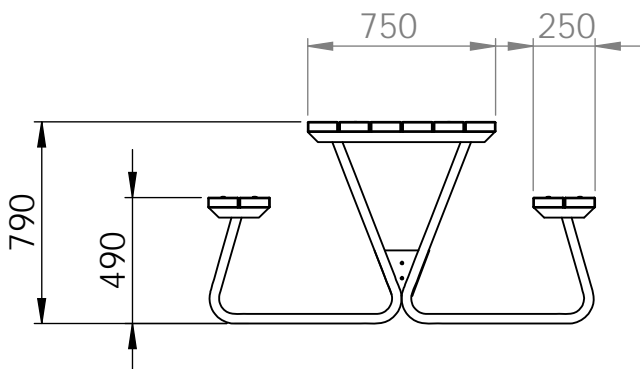
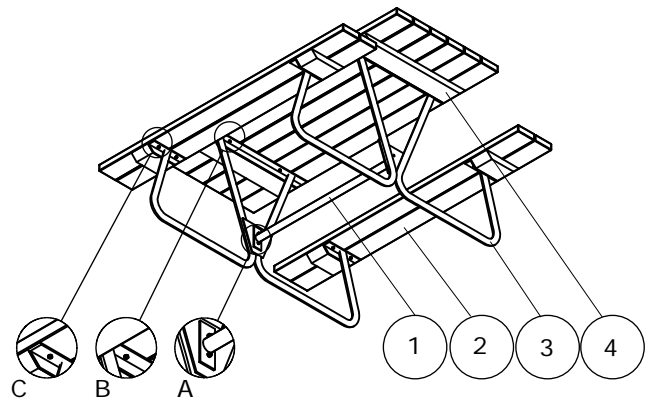
nola



Montering/

Möbeln levereras i delar och monteras med kant- och vagnsskruv på plats.

- Montera mittstaget(1) till ben(3) med två kantskruvar och muttrar på vardera sida.
- Montera bordsskiva(4) till ben(3) med två vagnsskruv på vardera sida.
- Montera bänksittsar(2) till ben(3) med fyra vagnsskruvar till vardera sits.



Specification/

U02-07 Bänkbord Stål

Leveransspecifikation/

Vagnsskruvar	12 st
Kantskruvar	4 st
Muttrar A2	12 st
Muttrar	4 st
Ben	2 st
Mittstag	1 st
Bordsskiva	1 st
Bänksittsar	2 st