

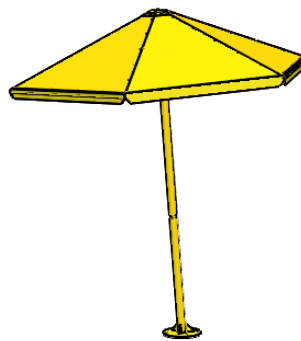
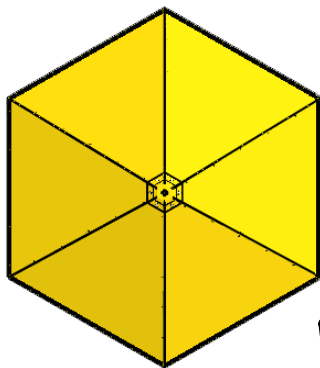
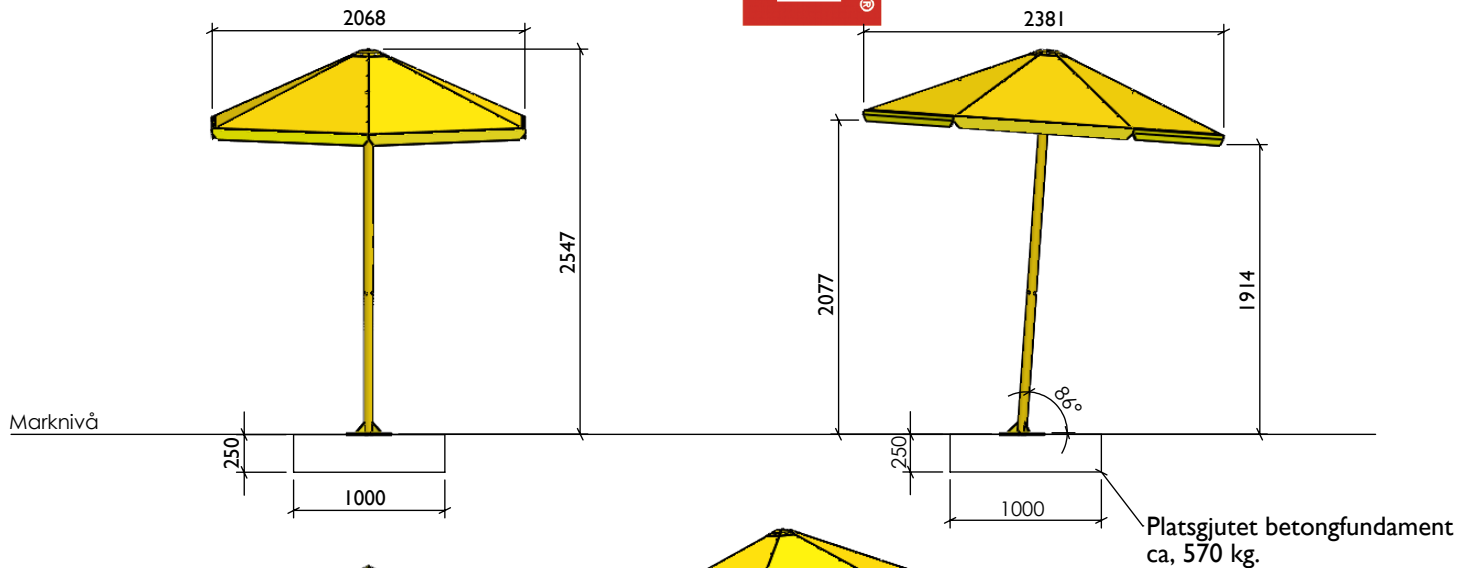
Four Seasons sid 1/5

MONTERINGSBESKRIVNING

nola[®]

Huvudkontor: Nola Industrier AB Box 17701 Repslagargatan 15b
118 93 Stockholm T: 08 702 1960 F: 08 702 1962 headoffice@nola.se
Kundtjänst/showroom/export/press: Skeppsbron 3 211 20 Malmö
T: 040 171 190 Orderfax: 040 127 545 order@nola.se

www.nola.se



Produktnummer:

U10-00 Four season parasoll

Fastsättning: (Se sid 5)

Parsollet levereras med en förstärkningsstos som finns i 2 varianter. En fastsättningsbar (U10-00-FSTOS) variant som placeras under fotplattan och sätts fast med samma bultar som parasollfoten, och en markfast variant (U10-00-STOS) som gjuts ner 400 mm i mark och som har gängade hål för parasollfoten.

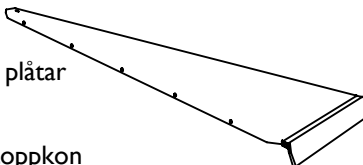
OBS! Kontrollera att godset är helt i samband med att leveransen tas emot. Skulle godset vara skadat eller några delar saknas ska detta noteras på fraktsedel. Nola tar inget ansvar för skador som uppkommer efter det att godset har tagit emot.

6 x förstärkningsstag



1 x stolpe

6 x plåtar



1 x toppkon



30 x bult
M8 x 16



1 x Bult
M12 x 50



12 x bult
M8 x 25



1 x båtbricka
M12



84 x bricka
M8

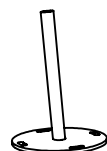


42 x låsmutter
M8



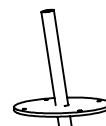
1 x stos (fastsättningsbar eller markfast)

Fastsättningsbar



FSTOS

Markfast



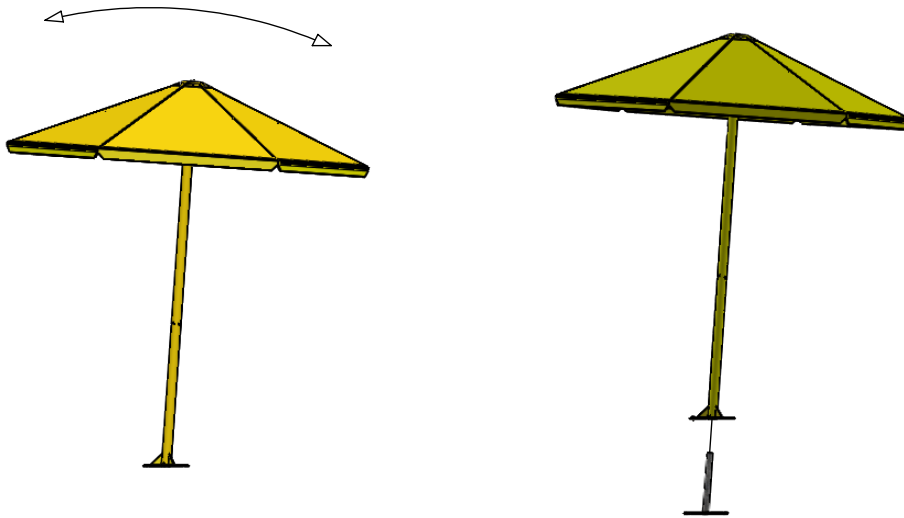
STOS

MONTERINGSBESKRIVNING

nola®

Huvudkontor: Nola Industrier AB Box 17701 Repslagargatan 15b
118 93 Stockholm T: 08 702 1960 F: 08 702 1962 headoffice@nola.se
Kundtjänst/showroom/export/press: Skeppsbron 3 211 20 Malmö
T: 040 171 190 Orderfax: 040 127 545 order@nola.se

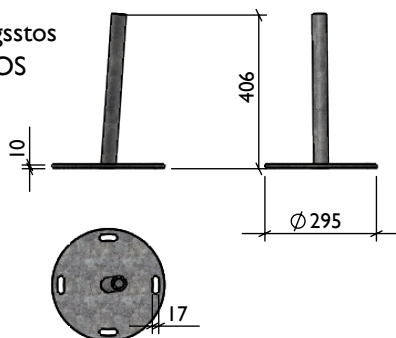
www.nola.se



För att ytterligare förstärka produkten levereras en extra invändig stos med produkten. Stosen finns i 2 varianter. Det är upp till kunden att välja den variant som passar bäst utifrån platsens förutsättningar.

Vilken stos som levereras med produkten framgår av ordererkännandet.

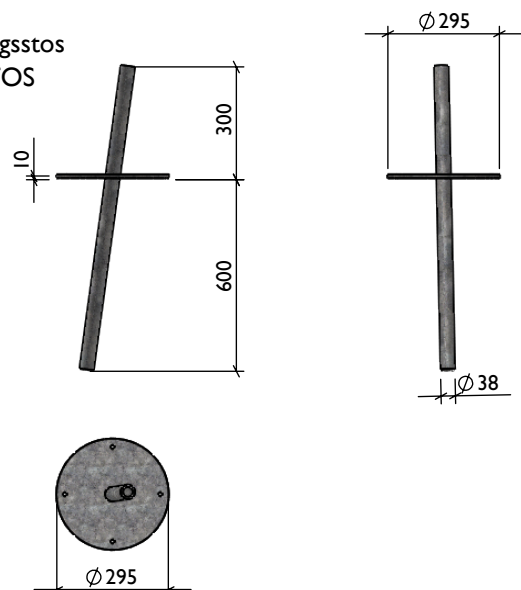
Förstärkningsstos
Ö10-00FSTOS



Förstärkningsstosen har en hålbild som matchar hålen i fotplattan på parasollet och går därför att eftermontera på samtliga parasoll.

Förstärkningsstosen monteras på platsgjutet fundament

Nedgjutningsstos
Ö10-00-STOS



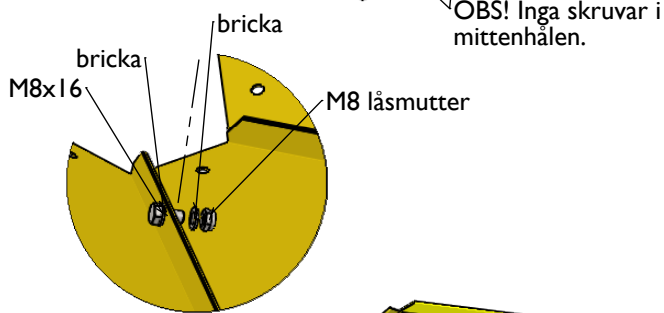
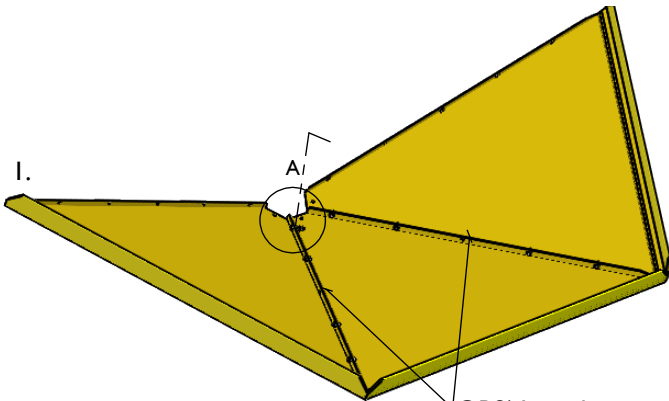
Nedgjutningsstosen monteras på parasollet innan fastgjutning. Gjut i grop eller i papp-/betong-rör.

MONTERINGSBESKRIVNING

nola

Huvudkontor: Nola Industrier AB Box 17701 Repslagargatan 15b
118 93 Stockholm T: 08 702 1960 F: 08 702 1962 headoffice@nola.se
Kundtjänst/showroom/export/press: Skeppsbron 3 211 20 Malmö
T: 040 171 190 Orderfax: 040 127 545 order@nola.se

www.nola.se



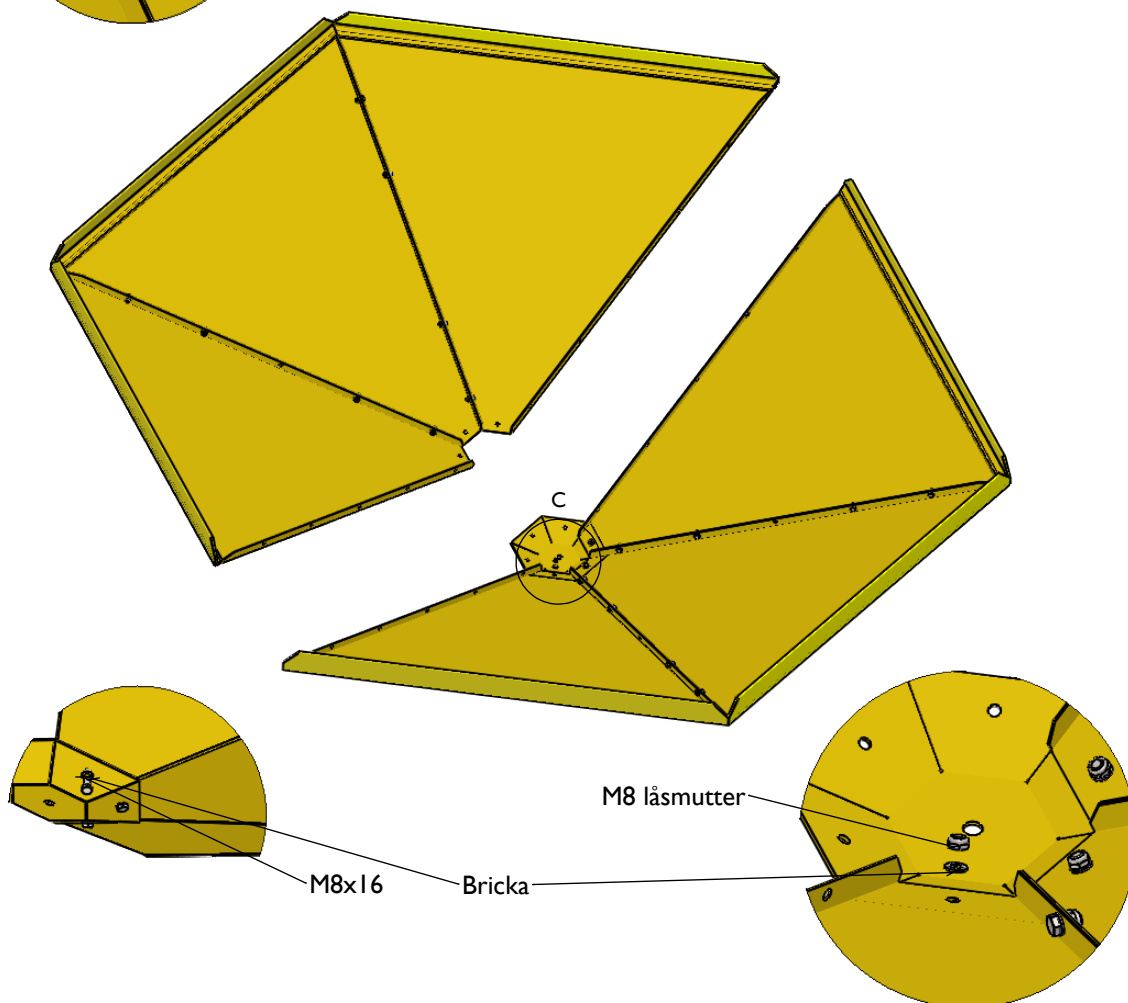
Montering:

1. Börja med att skruva ihop 3 st plåtar. Lägg plåtarna på ett plant och rent underlag. Se till att lacken på plåtarnas ovansida inte repas eller bucklas.

Plåtarna skruvas samman med M8x16 + 2 brickor och låsmutter. Alla bultskallar ska vara på samma sida. Vidtag försiktighet så att inte verktygen skadar lacken på undersidan av plåtarna. En ringnyckel (13 mm) med spärrfunktion kan med fördel användas.

OBS! det ska inte sitta någon bult i det mittersta hålet. Montera därefter resterande 3 plåtar på samma vis.

2. Montera de båda halvorna på toppkonen. Använd M8x16 + 2 brickor + låsmutter. Bultskallen ska vara vänd utåt. När toppkonen är på plats monteras alla plåtarna ihop. Tänk på att inte sätta skruvar i det mittersta hålet.



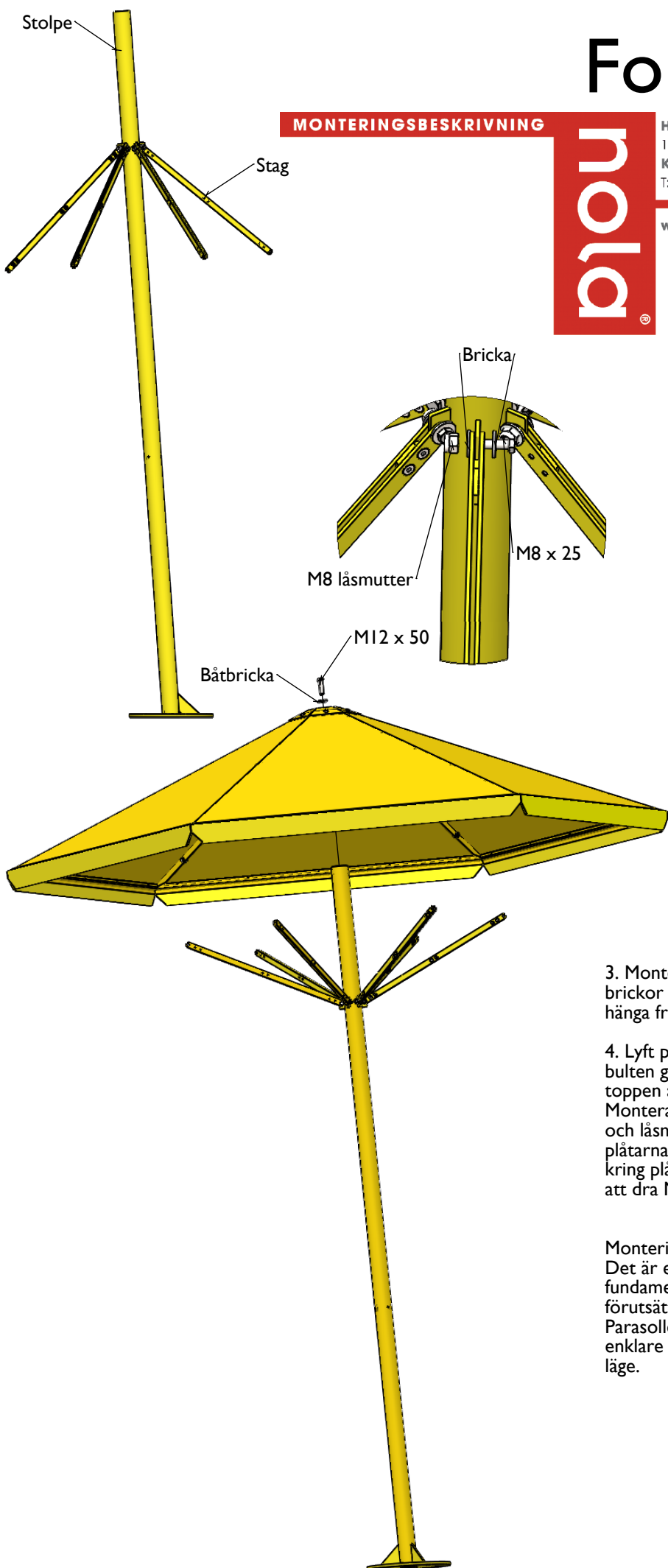
Four Seasons sid 4/5

MONTERINGSBESKRIVNING

Huvudkontor: Nola Industrier AB Box 17701 Repslagargatan 15b
118 93 Stockholm T: 08 702 1960 F: 08 702 1962 headoffice@nola.se
Kundtjänst/showroom/export/press: Skeppsbron 3 211 20 Malmö
T: 040 171 190 Orderfax: 040 127 545 order@nola.se

www.nola.se

nola



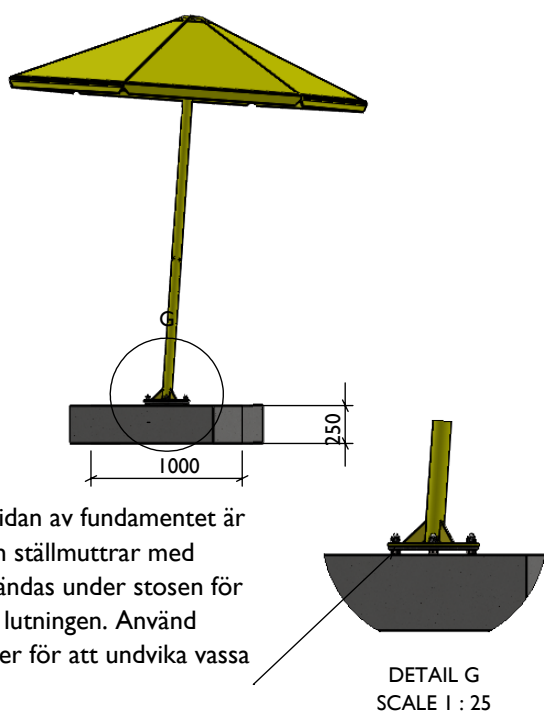
3. Montera stagen på stolpen, använd M8 x 25 + 2 brickor och låsmutter. Dra inte åt fullt, utan låt stagen hänga fritt.

4. Lyft på de monterade plåtarna och montera M12 bulten genom hålet i centrum av toppkonen i gängen i toppen av röret. Dra inte åt fullt.

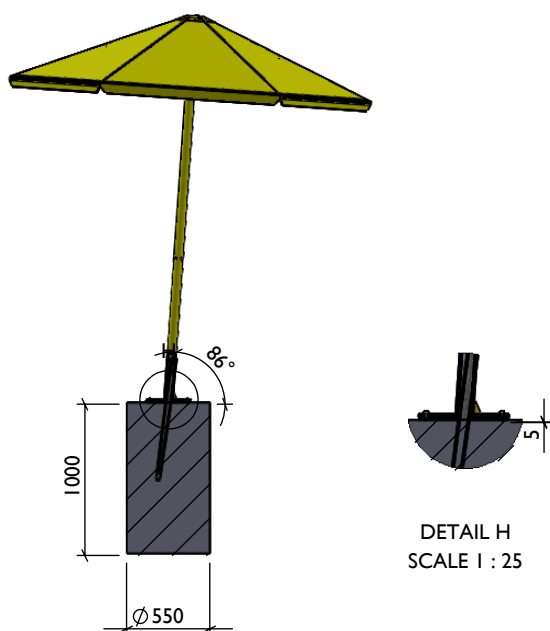
Montera stagen mot plåtarna med M8x25 + 2 brickor och låsmutter. Stagen ska sitta i det mittersta hålet på plåtarna. Muttern ska dras så hårt att stålet nyper åt kring plåten. Efterdra bultarna på stängen. Avsluta med att dra M12 bulten i toppen på parasollet.

Montering mot mark:

Det är en fördel om parasollet kan bultas mot fundamentet innan plåtarna sätts på plats. Detta förutsätter att man bestämmer riktning i förväg. Parasollet väger ca 50 kg och kan om det upplevs som enklare monteras mot fundamentet i färdigmonterat läge.



Om ovasidan av fundamentet är ojämnt kan ställmuttrar med fördel användas under stosen för att justera lutningen. Använd kupolmutter för att undvika vassa kanter.



Montering med Förstärkningsstos U10-00-FSTOS

Parasollet ska sättas fast i ett platsgjutet fundament, alternativt ett betonggolvs. Fastsättning görs med gängstång + kemankare + mutter eller med expander. Bultar för fastsättning bifogas inte i leveransen. Fotplattan är försedd med 4 st hål $\varnothing 17$ mm, avsedda för fastsättning med M16. Fundamentets storlek bör vara ca $1 \times 1 \times 0,25$ m, se ritning.

Parasollet levereras i delar och monteras ihop på plats.

Parasollet levereras tillsammans med en förstärkningsstos som teleskoperar in i stolpen och som sätts fast med samma bultar som parasollet.

Montering med Nedgjutningsstos U10-00-STOS

Nedgjutningsstosen består av ett kraftigt rör med en påsvetsad plåt. Plåten har 4 st gängade M12 hål för montering av parasollet. Vi rekommenderar att stosen monteras på parasollstolpen innan fastgjutning eftersom man då har lättast att kontrollera det färdiga resultatet genom att staga stolpen. Om stosen av någon anledning gjuts fast utan parasollet behöver man:

1. Hålla koll på lutningen (stosen lutar på samma sätt som parasollet, det går inte att snurra parasollet när stosen väl sitter fast i mark, så man har bara en chans på sig att få det rätt.
2. Se till så att gängorna är fria från betong så att det går att få dit parasollet. Detta kan förslagsvis göras genom att låta bultar sitta i gängorna när stosen gjuts fast och sedan demontera dessa. Bultarna är 5 mm längre än den sammanlagda tjockleken av fotplåtarna. Det kan därför vara en fördel att fetta in bultarna ordentligt innan stosen gjuts fast. Om önskat djup inte skulle uppnås får man antingen sätta brickor under bultskallen, eller kapa av en del av skruven.