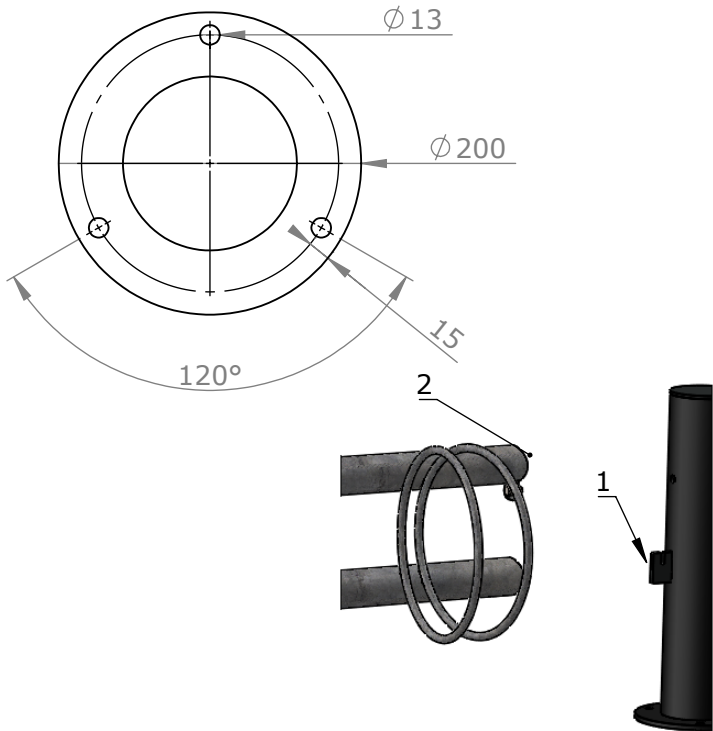


MONTERINGSBESKRIVNING

Headoffice: Nola Industrier AB Repslagargatan 15b Box 17701
 S-118 93 Stockholm T:+46(0)8 702 19 60 F:+46(0)8 702 19 62
 E:headoffice@nola.se Sales/showroom: Skeppsbron 3
 S-211 20 Malmö T:+46(0)40 17 11 90 Orderfax:+46(0)40 12 75 45

www.nola.se



Montering på träunderlag/

Montera med fransk träskruv mot träunderlag.

Montering på träunderlag/

Montera med fransk träskruv mot träunderlag.

Montering på betongunderlag/

Borra betongen för M12-expander eller kemankare (medföljer ej). Montage med kemankare, använd M12-gängstång och dra fast med mutter och bricka (medföljer ej)

Montering på grus eller gräs/

Schakta ur marken för ett betongfundament. Gjut ett fundament i betongrör eller papprör. Toppen på fundamentet skall avslutas med en radie. Borra fundamentet för M12-expander eller kemankare, använd då gängstång M12. Dra slutligen fast med M12-mutter och bricka.

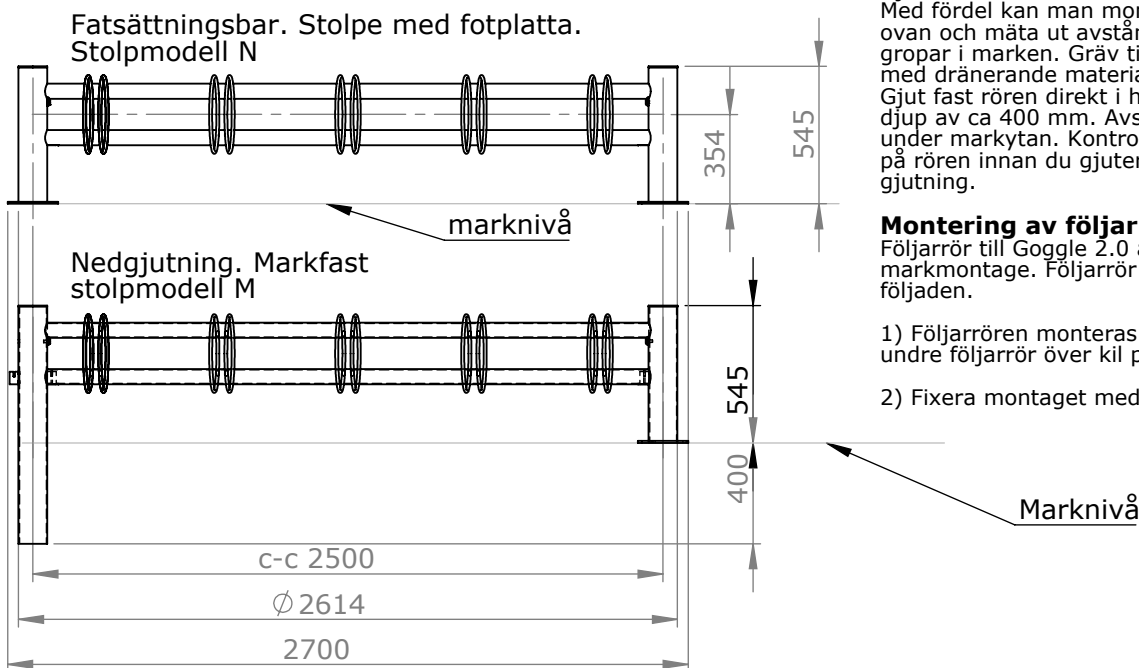
Fastsättning med nedgjutningsrör/

Gjut rören i marken med C-C mått enligt ritning. Med fördel kan man montera cykelsälet enligt gropar i marken. Gräv till frostfritt djup och grunda med dränerande material för att undvika tjälskjutning. Gjut fast rören direkt i hålen eller i papprör på ett djup av ca 400 mm. Avsluta gjutningen ca 50 mm under markytan. Kontrollera att cykelstället passar på rören innan du gjuter fast. Återställ marken efter gjutning.

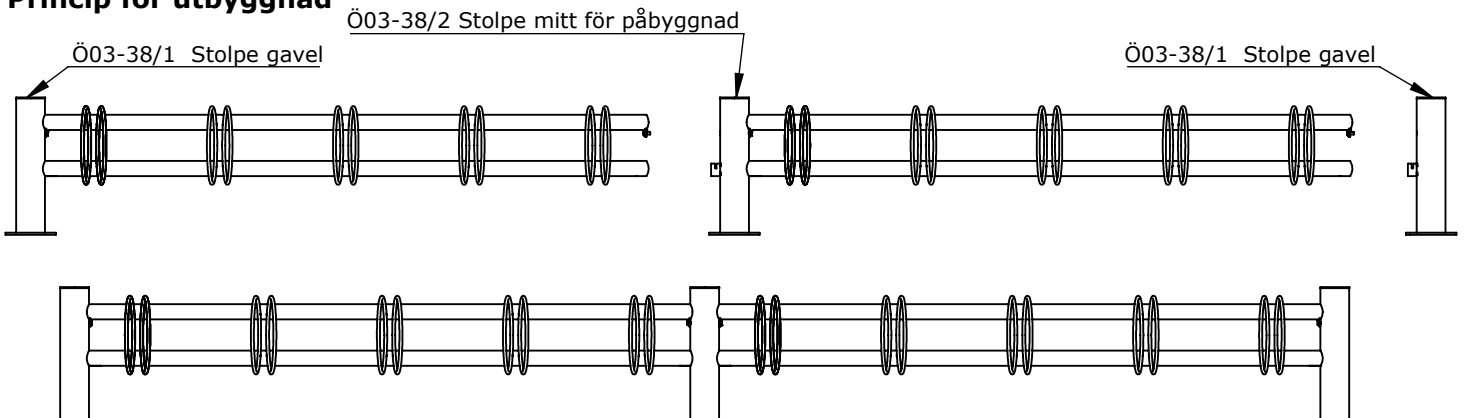
Montering av följarrör/

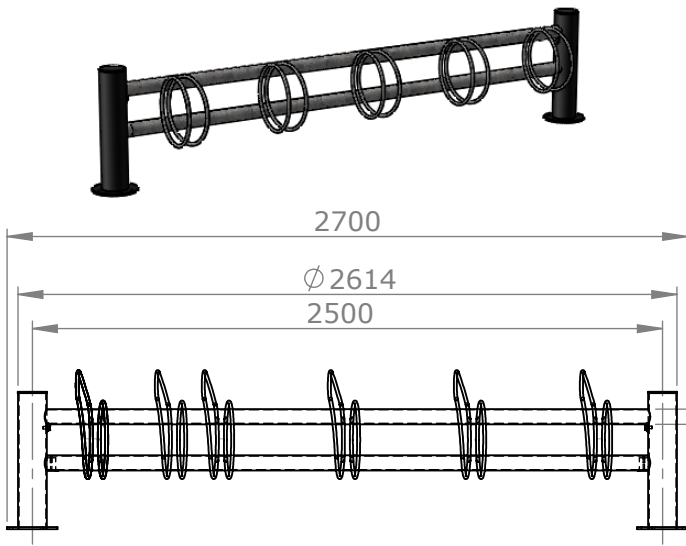
Följarrör till Goggle 2.0 är demonterbart efter markmontage. Följarrör med hjulhållare monteras enligt följaden.

- 1) Följarrören monteras på stolpar genom att trä undre följarrör över kil på stolpe.
- 2) Fixera monteraget med en M62 M10 vid övre följarrör.

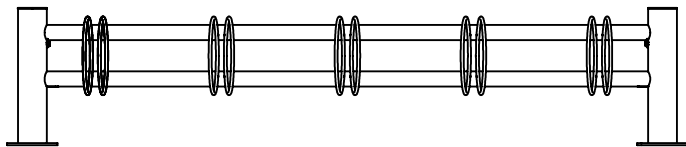
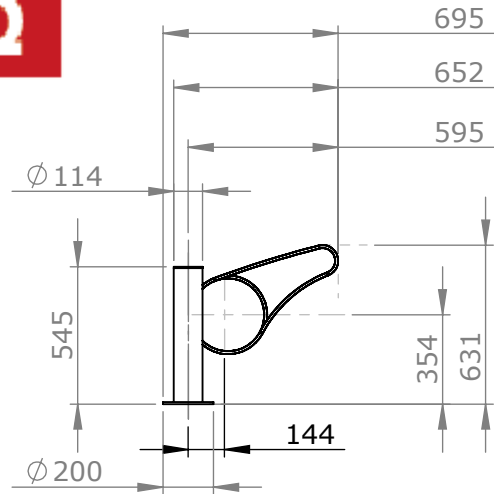


Princip för utbyggnad

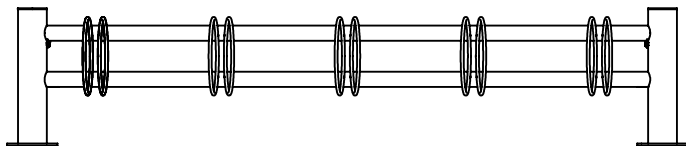
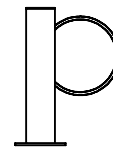




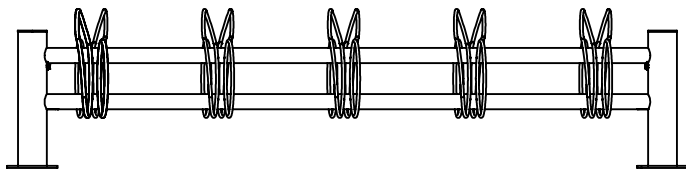
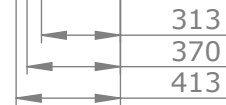
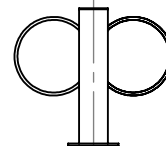
2st Ö03-38/1
1st Ö03-39/5L



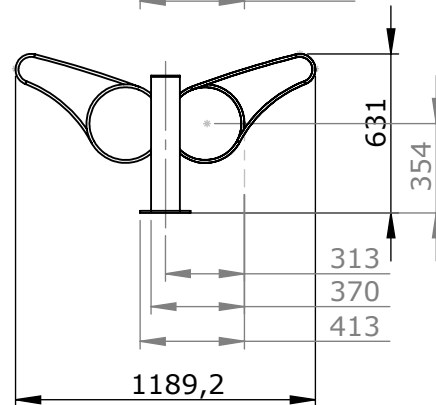
2st Ö03-38/1
1st Ö03-39/5



2st Ö03-38/1
1st Ö03-39/10



2st Ö03-38/1
1st Ö03-39/10L



Specifikation/

Ö03-38/1	Stolpe gavel
Ö03-38/2	Stolpe mitt för påbyggnad
Ö03-39/5L	Följarrör, 5st hjulhållare låsfunktion
Ö03-39/5	Följarrör, 5st hjulhållare
Ö03-39/10	Följarrör, 10st hjulhållare
Ö03-39/10L	Följarrör, 10st hjulhållare låsfunktion