

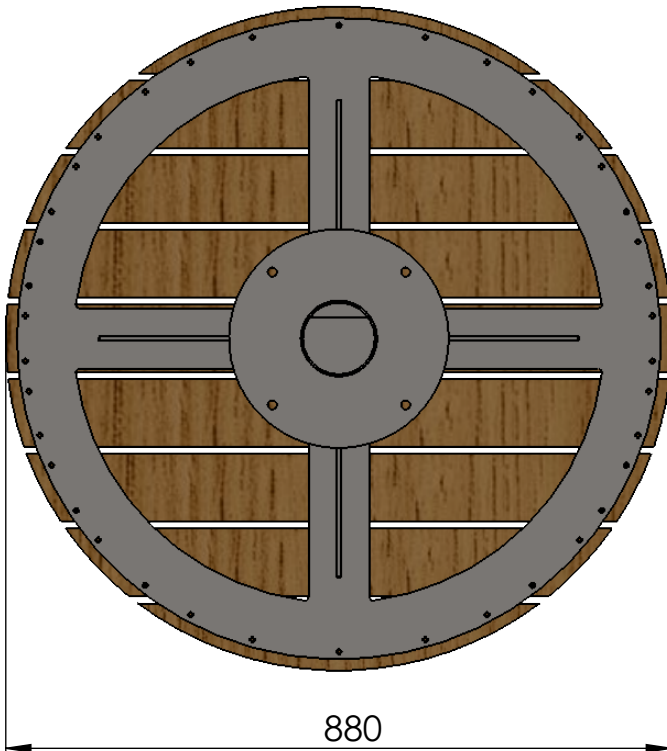
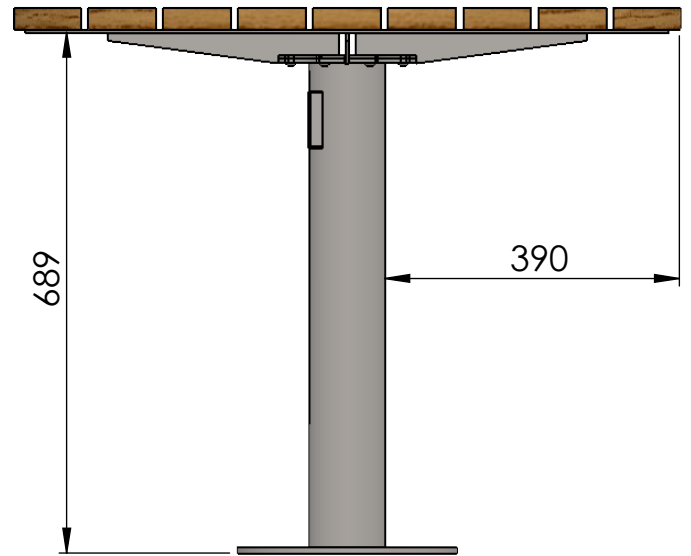
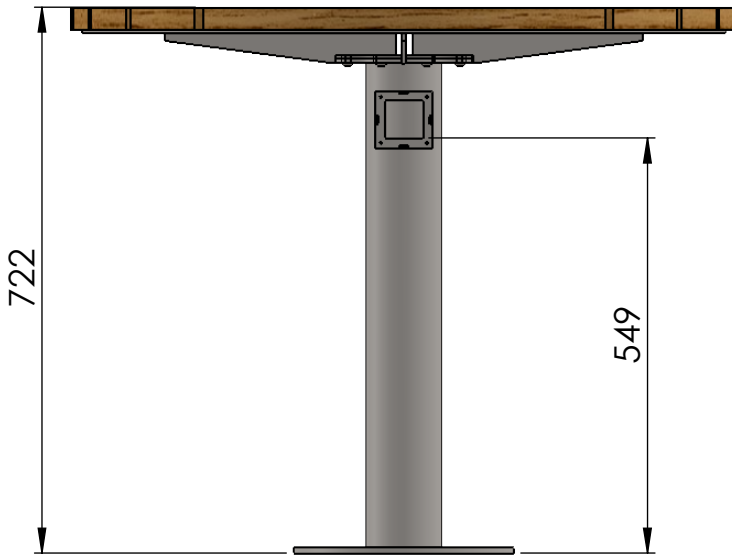
High Pelarbord sid 1/2

MONTERINGSBESKRIVNING

nola

Headoffice: Nola Industrier AB Repslagargatan 15b Box 17701
S-118 93 Stockholm T:+46(0)8 702 19 60 F:+46(0)8 702 19 62
E:headoffice@nola.se Sales/showroom: Skeppsbron 3
S-211 20 Malmö T:+46(0)40 17 11 90 Orderfax:+46(0)40 12 75 45

www.nola.se



U11-55/BORD:

High Pelarbord, festsättningsbart

-S för svart RAL 9005

-V för vit RAL 9010

-GR för grå, Gris 2150 Sablé

-C för valfri kulör, ange RAL

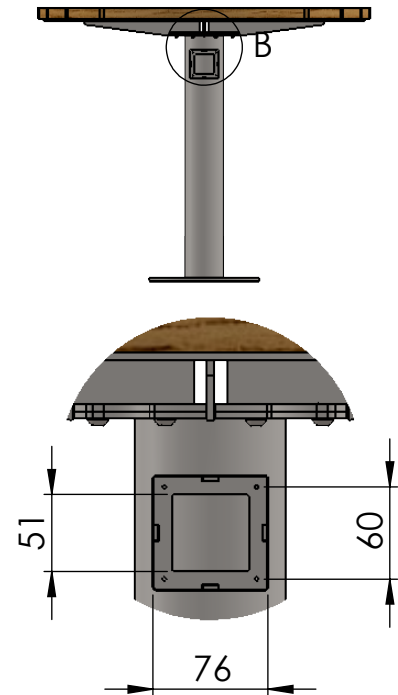
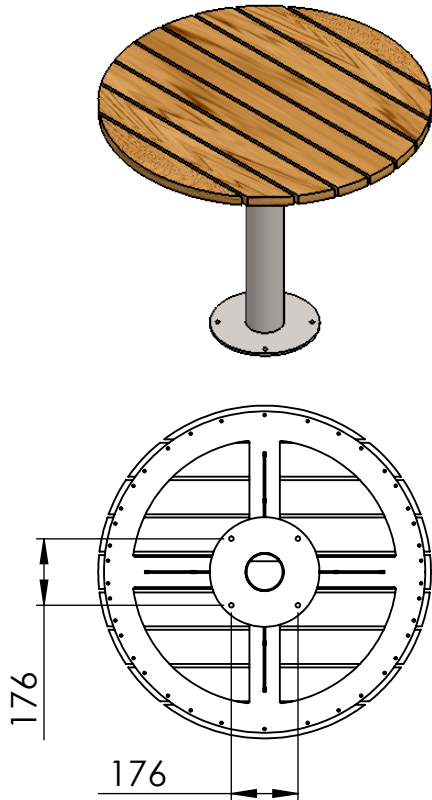
Standardvirke är oljad rödek

High Pelarbord sid 2/2

MONTERINGSBESKRIVNING

Headoffice: Nola Industrier AB Repslagargatan 15b Box 17701
S-118 93 Stockholm T:+46(0)8 702 19 60 F:+46(0)8 702 19 62
E:headoffice@nola.se Sales/showroom: Skeppsbron 3
S-211 20 Malmö T:+46(0)40 17 11 90 Orderfax:+46(0)40 12 75 45

www.nola.se



Montering

Bordet levereras förberett för eluttag. Eluttag medföljer separat och ska monteras och kopplas in av en behörig elektriker. Eluttaget är ett säkerhetsuttag, IP44, våtrumsklassat och går därmed bra att ha utomhus. Uttaget har självstängande lock och levereras med fättningsdamask.

Bordet monteras med bultar genom fotplattan mot underlaget.

Fotplattans hål har diameter 12 mm och är avsett för förankring med skruv M10. Förankring går till enligt följande:

Montering på träunderlag/

Montera med fransk träskruv mot träunderlag.

Montering på smågatsten eller gatuplattor/

Undergjut plattorna med betong. Det får ej finnas sätsand mellan plattorna och betongen. Borra plattan med korrekt riktning av fåtöljen i åtanke för expander eller kemankare. Montage med expander ger en demonterbar fastsättning. Vid montering utomhus är expander att föredra då detta tillåter inomhus-förvaring av soffan under vintern.

Montering på betongunderlag/

Borra betongen för expander eller kemankare med korrekt riktning av fåtöljen i åtanke. Montage med expander ger en demonterbar fastsättning. Montage med kemankare ger en permanent fastsättning.

Montering på grus eller gräs/

Schakta ur marken för ett betongfundament. Gjut ett fundament i betongrör eller papprör. Toppen på fundamentet skall avslutas med en radie. Borra fundamentet för expander eller kemankare med korrekt riktning av fåtöljen i åtanke. Montera fast foten mot fundamentet.

Skötsel och underhåll/

Oljad ek/

Produkter i oljad ek skall underhållas regelbundet med ny olja ca 2 gånger per år.

Stål/

Skador i pulverlacken bättras med alkydfärg i överensstämmande kulör så att inte rost uppstår. Kontakta Nola vid frågor om bättringsfärg.