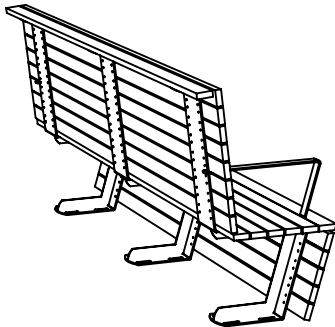


MONTERINGSBESKRIVNING

Headoffice: Nola Industrier AB Repslagargatan 15b Box 17701
S-118 93 Stockholm T:+46(0)8 702 19 60 F:+46(0)8 702 19 62
E:headoffice@nola.se Sales/showroom: Skeppsbron 3
S-211 20 Malmö T:+46(0)40 17 11 90 Orderfax:+46(0)40 12 75 45

nola

www.nola.se



Montering/

Ställ soffan på avsedd plats. Markera ut hålen på underlaget. Hålen för fastsättning är $\varnothing 13$ mm och är avsedda för M12 fastsättningsdon.

Montering på träunderlag/

Montera med fransk träskruv mot träunderlag

Montering på smågatsten eller gatuplattor/
Undergjut plattor med betong. Det får ej finnas sättsand mellan plattorna och betongen. Borra plattan för expander eller kemankare. Montage med expander ger en demonterbar fastsättning. Montage med kemankare ger en permanent fastsättning.

Montering i betongunderlag/

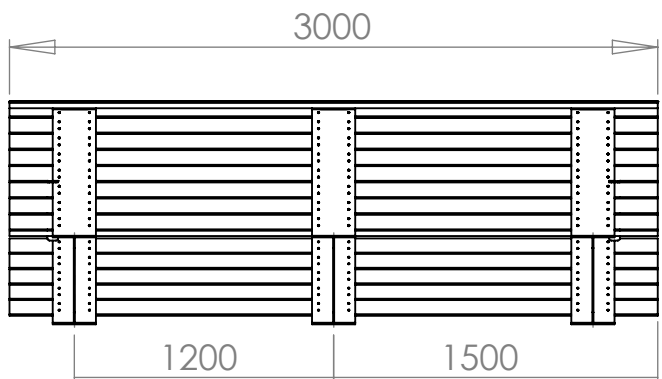
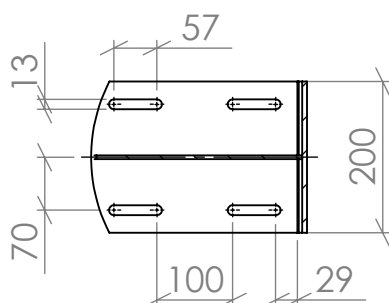
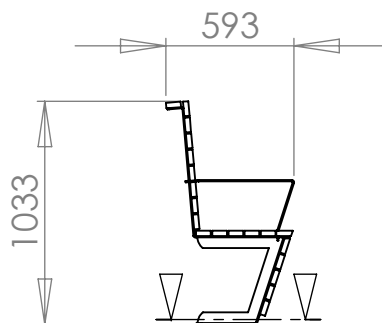
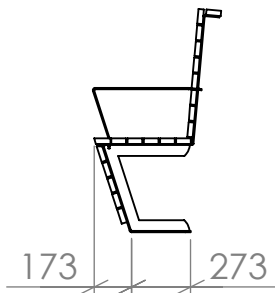
Borra betongen för expander eller kemankare. Montage med expander ger en demonterbar fastsättning.

Montering på grus eller gräs/

Schakta ur marken för ett betongfundament. Gjut ett fundament i betongrör eller papprör. Toppen på fundamentet skall avslutas med en radie. Borra fundamentet för expander eller kemankare. Montera fast foten mot fundamentet och återställ marken.

Skötsel och underhåll/

Se separat dokument om skötsel och underhåll.



Specificationer/

U19-50 Origami soffa längd 300 cm

Leveransspecifikation/

U19-50/
Soffa levereras monterad

1st