

MONTERINGSBESKRIVNING
nola

Huvudkontor: Nola Industrier AB Box 17701 Repslagargatan 15b
118 93 Stockholm T: 08 702 1960 F: 08 702 1962 headoffice@nola.se
Kundtjänst/showroom/export/press: Skeppsbron 3 211 20 Malmö
T: 040 171 190 Orderfax: 040 127 545 order@nola.se

www.nola.se
Montering/

Vänd fätöljen upp och ner, se till att skydda träet.
Montera stativet mot sittkorgen med bifogade skruv och bricker (MK6S M10x16 + FBB M10).
Använd en H6 insexnyckel.

Fastsättningsbar/N

Fätöljen har en hålförsedd fotplatta för montering med M10 bult.

Montering på träunderlag

Montera med Fransk träskruv mot träunderlag

Montering på smågatsten eller gatuplattor

Unergjut plattorna med betong. Det får ej finnas sättsand mellan plattorna och betongen. Borra plattan för expander eller kemankare.

Montering på betonggolv.

Montera med kemankare eller expander enligt ovan.

Montage med expander ger en demonterbar fastsättning.

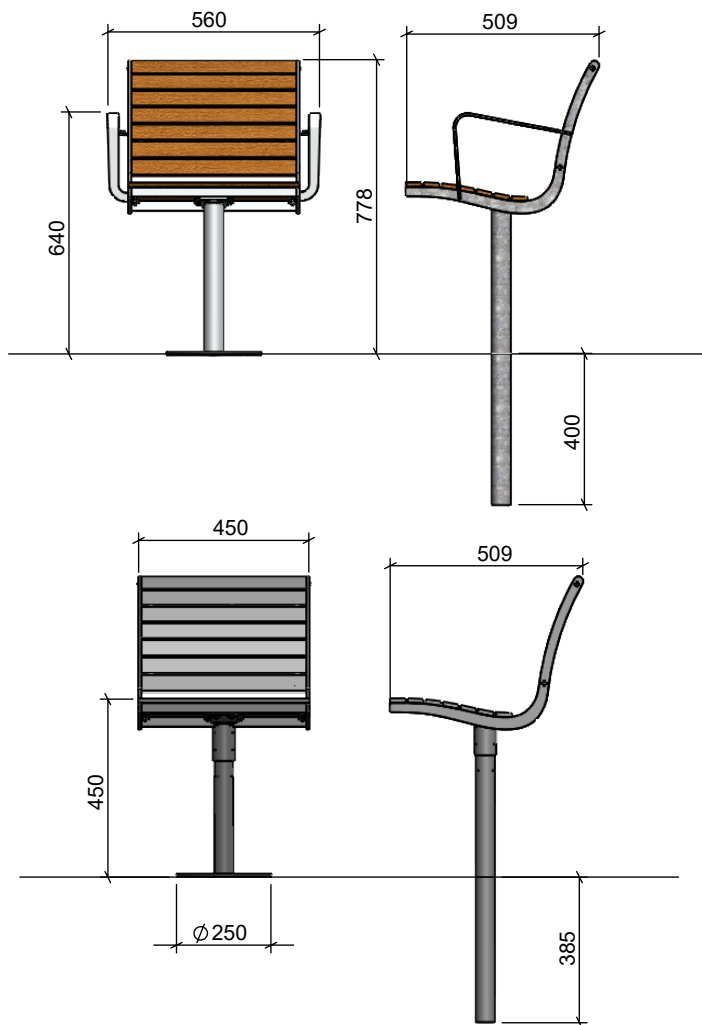
Markfast/M

Gräv en grop i mark med diameter ca 40 cm. Gräv till frostfritt djup.

Grunda med icke tjälskjutande material så att djupet på gropen blir ca 50 cm. Ställ upp fätöljen med benet i den grävda gropen. Staga fätöljen i både höjd och sidled. Frambrädans överkant skall ligga ca 45 cm över färdig markyta.

Gjut benet i mark med betong. Betongen skall inte gå ända upp till markytan utan sluta ca 5cm under markytan.

Återfyll marken samt färdigställ markytan.



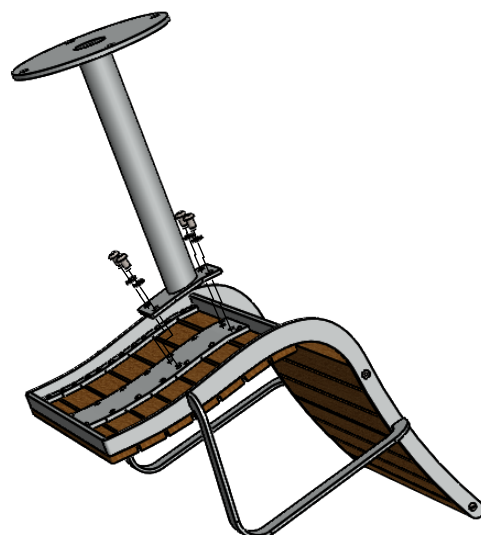
Ö19-20 Parco fätöl
Ö19-22 Parco snurrfätöl

Leveransspecifikation:

1 sits
1 benstativ (snurrbart eller fast)
4 st Skruv + bricka för montering av stativ mot

Ange efter produktnummer:

A för armstöd (endast Ö19-20 och Ö19-22). **M** för markfast, fätöljen är försedd med förlängt ben som gjutes 400 mm i mark. **N** för fastsättningsbar, fätöljen är försedd med en utbredd fotplatta som bultas mot mark.



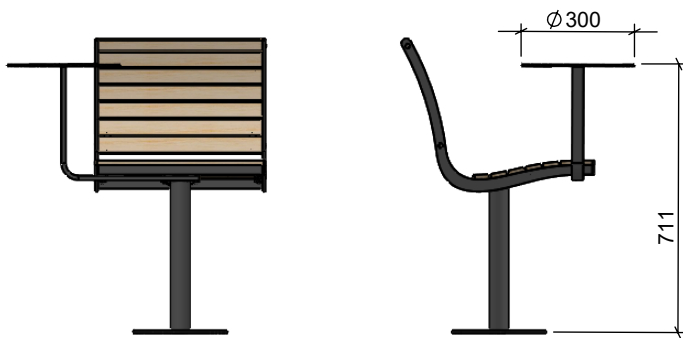
Parco fåtöljbord sid 2/10

MONTERINGSBESKRIVNING

nola

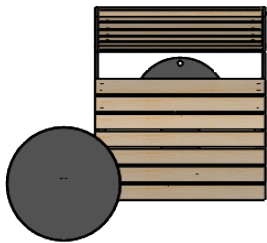
Huvudkontor: Nola Industrier AB Box 17701 Repslagargatan 15b
118 93 Stockholm T: 08 702 1960 F: 08 702 1962 headoffice@nola.se
Kundtjänst/showroom/export/press: Skeppsbron 3 211 20 Malmö
T: 040 171 190 Orderfax: 040 127 545 order@nola.se

www.nola.se



Påhångsbordet monteras med 3 st försänkta M8 x 40.
OBS! I standardutförandet har sittkorgen inga gängade hål för montering av bordet. Det går därför inte att komplettera en befintlig stol med ett bord.

Det är fullt möjligt att få påhångsbordet på den snurrbara fåtöljen, stabiliteten i bordet blir dock sämre och den fasta stolen är därför att föredra där detta är möjligt.



Ö19-20/30 Parco påhångsbord till fåtölj
Ö19-20/30CARR Bordsskiva i carreramarmor
(levereras limmad på bordet)

Leveransspecifikation:

- 1 sits (med förborrade hål för montering av påhångsbord)
- 1 benstativ (snurrbart eller fast)
- 1 påhångsbord
- 4 st Skruv + bricka för montering av stativ mot sits
- 3 st försänkta skruv för montering av påhångsbord mot sits

Ange efter produktnummer:

R = röd RAL 2001

G = grå RAL 7022

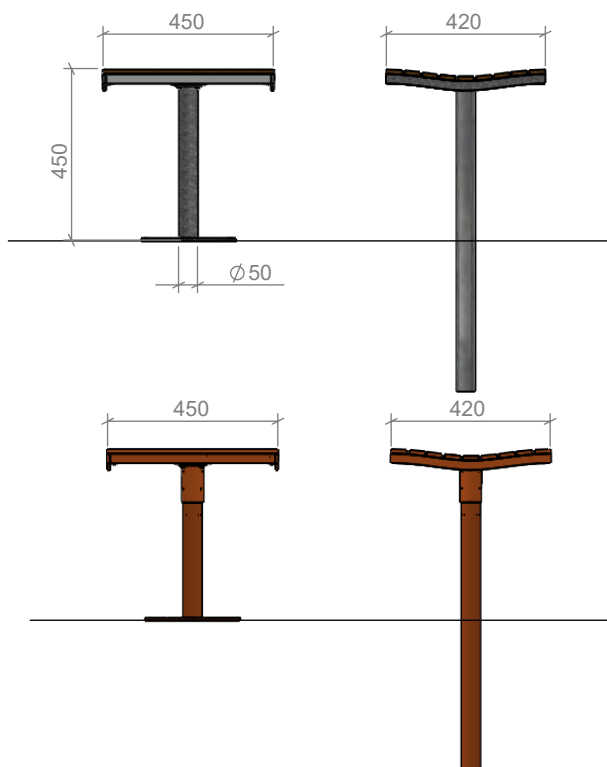
C = valfri färg



MONTERINGSBESKRIVNING


Huvudkontor: Nola Industrier AB Box 17701 Repslagargatan 15b
118 93 Stockholm T: 08 702 1960 F: 08 702 1962 headoffice@nola.se
Kundtjänst/showroom/export/press: Skeppsbron 3 211 20 Malmö
T: 040 171 190 Orderfax: 040 127 545 order@nola.se

www.nola.se


Montering/

Vänd pallen upp och ner, se till att skydda träet. Montera stativet mot sitsen med bifogade skruv och brickor (MK6S M10x16 + FBB M10). Använd en H6 insexnyckel.

Fastsättningsbar/N

Pallen har en hålförsedd fotplatta för montering med M10 bult.

Montering på träunderlag

Montera med Fransk träskruv mot träunderlag

Montering på smågatsten eller gatuplattor

Unergjut plattorna med betong. Det får ej finnas sättsand mellan plattorna och betongen. Borra plattan för expander eller kemankare.

Montering på betonggolv.

Montera med kemankare eller expander enligt ovan.

Montage med expander ger en demonterbar fastsättning.

Markfast/M

Gräv en grop i mark med diameter ca 40 cm. Gräv till frostfritt djup.

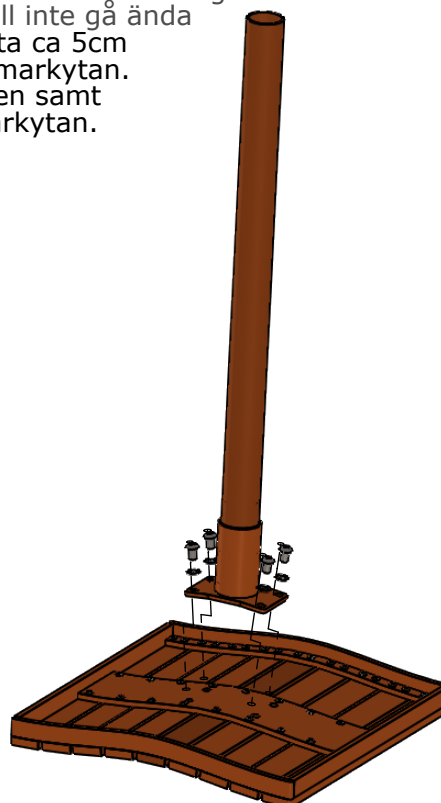
Grunda med icke tjälskjutande material så att djupet på gropen blir ca 50 cm

Ställ pallen med benet i den grävda gropen. Staga pallen i både höjd och sidled. Frambrädans överkant skall ligga ca 45 cm över färdig markyta.

Gjut benet i mark med betong.

Betongen skall inte gå ända upp, utan sluta ca 5cm under färdig markytan.

Återfyll marken samt färdigställ markytan.



Ö19-21 Parco taburett
Ö19-22 Parco snurrtaburett

Leveransspecifikation:

1 pall
1 benstativ (snurrbart eller fast)
4 st Skruv + bricka för montering av stativ mot

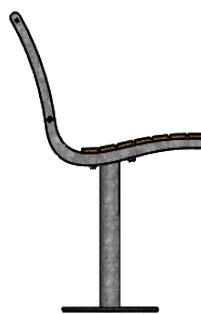
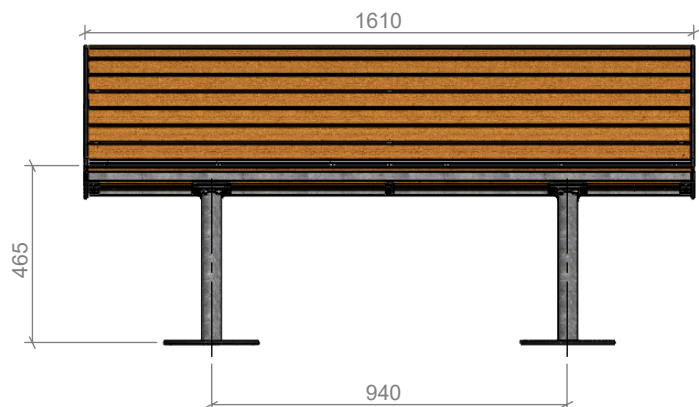
Ange efter produktnummer:

M för markfast, pallen är försedd med förlängt ben som gjutes 400 mm i mark. **N** för fastsättningsbar, pallen är försedd med en utbredd fotplatta som bultas mot mark.

MONTERINGSBESKRIVNING


Huvudkontor: Nola Industrier AB Box 17701 Repslagargatan 15b
118 93 Stockholm T: 08 702 1960 F: 08 702 1962 headoffice@nola.se
Kundtjänst/showroom/export/press: Skeppsbron 3 211 20 Malmö
T: 040 171 190 Orderfax: 040 127 545 order@nola.se

www.nola.se


Montering/

Vänd soffan upp och ner, se till att skydda träet.
Montera stativen mot sittkorgen med bifogade skruv och bricker (MK6S M10x16 + FBB M10).
Använd en H6 insexnyckel.

Fastsättningsbar/N

Soffan har två hålförsedda fotplattor för montering med M10 bult.

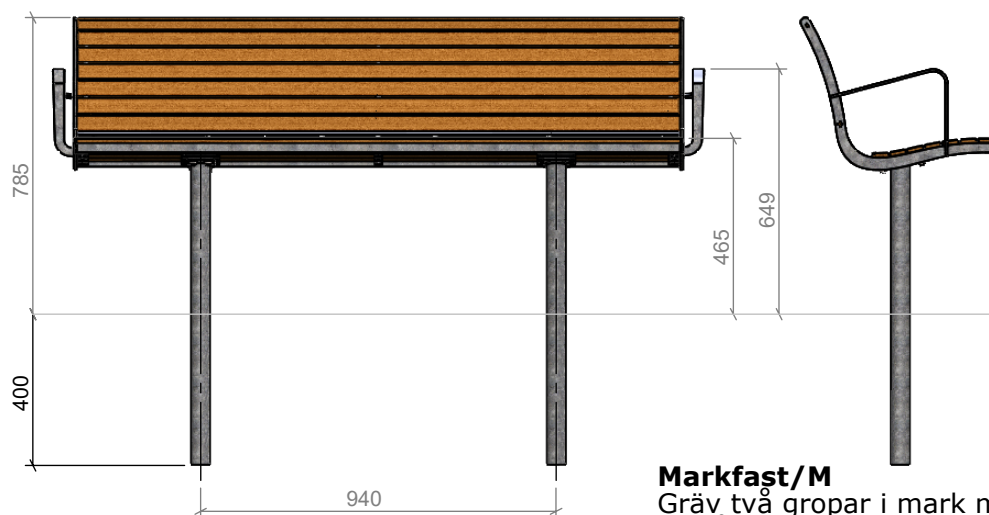
Montering på träunderlag
Montera med Fransk träskruv mot träunderlag

Montering på smågatsten eller gatuplattor

Undergjut plattorna med betong. Det får ej finnas sättsand mellan plattorna och betongen. Borra plattan för expander eller kemankare.

Montering på betonggolv.

Montera med kemankare eller expander enligt ovan.
Montage med expander ger en demonterbar fastsättning.


Markfast/M

Gräv två gropar i mark med diameter på ca 40 cm. C-C avstånd mellan groparna ska vara 94 cm. Gräv till frostfritt djup.

Grunda med icke tjälskjutande material så att djupet på groparna blir ca 50 cm. Ställ upp soffan med benen i groparna. Staga soffan i både höjd och sidled. Frambrädans överkant skall ligga ca 46,5 cm över färdig markyta.

Gjut benen i mark med betong. Betongen skall inte gå ända upp till markytan utan sluta ca 5cm under markytan. Återfyll marken samt färdigställ markytan.

Ö19-26

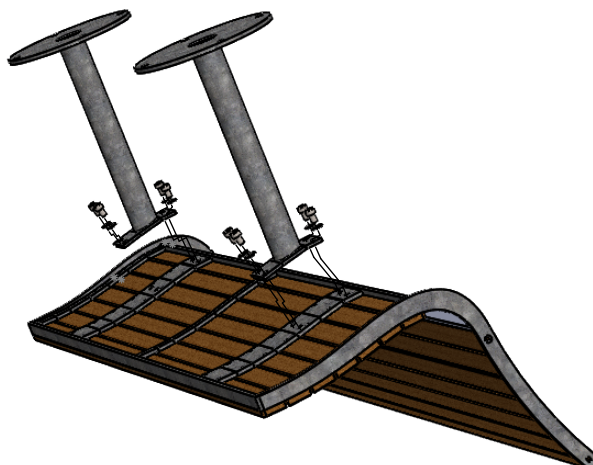
Parco Soffa

Leveransspecifikation:

- 1 sitskorg (med eller utan armstöd)
- 2 benstativ (markfast eller fastsättningsbart)
- 8 st Skruv + bricka för montering av stativ mot

Ange efter produktnummer:

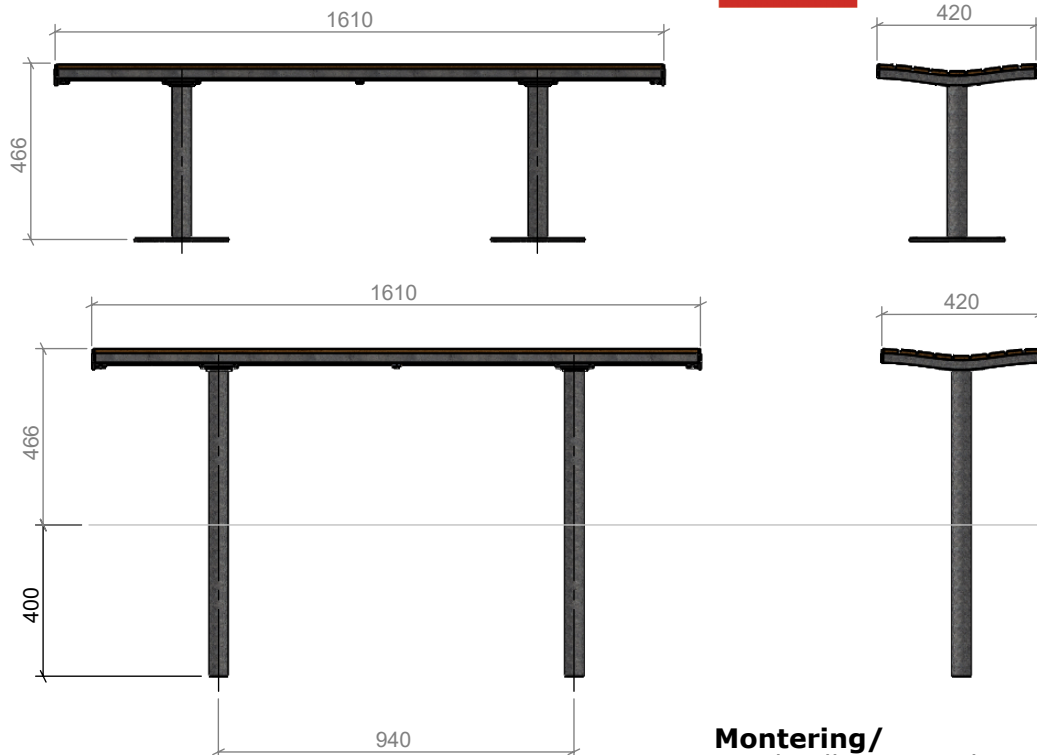
A för armstöd. **M** för markfast, soffan är försedd med förlängda ben som gjutes 400 mm i mark.
N för fastsättningsbar, soffan är försedd med utbredda fotplattor som bultas mot mark.



MONTERINGSBESKRIVNING


Huvudkontor: Nola Industrier AB Box 17701 Repslagargatan 15b
118 93 Stockholm T: 08 702 1960 F: 08 702 1962 headoffice@nola.se
Kundtjänst/showroom/export/press: Skeppsbron 3 211 20 Malmö
T: 040 171 190 Orderfax: 040 127 545 order@nola.se

www.nola.se


Montering/

Vänd pallen upp och ner, se till att skydda träet.
Montera stativet mot sitsen med bifogade skruv och brickor (MK6S M10x16 + FBB M10).
Använd en H6 insexnyckel.

Fastsättningsbar/N

Pallen har en hålförsedd fotplatta för montering med M10 bult.

Montering på träunderlag

Montera med Fransk träskruv mot träunderlag

Montering på smågatsten eller gatuplattor

Unergjut plattorna med betong. Det får ej finnas sättsand mellan plattorna och betongen. Borra plattan för expander eller kemankare.

Montering på betonggol.

Montera med kemankare eller expander enligt ovan.

Montage med expander ger en demonterbar fastsättning.

Markfast/M

Gräv en grop i mark med diameter ca 40 cm. Gräv till frostfritt djup.

Grunda med icke tjälskjutande material så att djupet på gropen

blir ca 50 cm

Ställ pallen med benet i den grävda gropen. Staga pallen i både höjd och sidled. Frambrädans överkant skall ligga ca 45 cm över färdig markyta.

Gjut benet i mark med betong.

Betongen skall inte gå ända upp, utan sluta ca 5cm

under färdig markytan.

Återfyll marken samt färdigställ markytan.

Ö19-27

Parco bänk

Leveransspecifikation:

1 bänksits

2 benstativ (markfast eller fastsättningsbart)

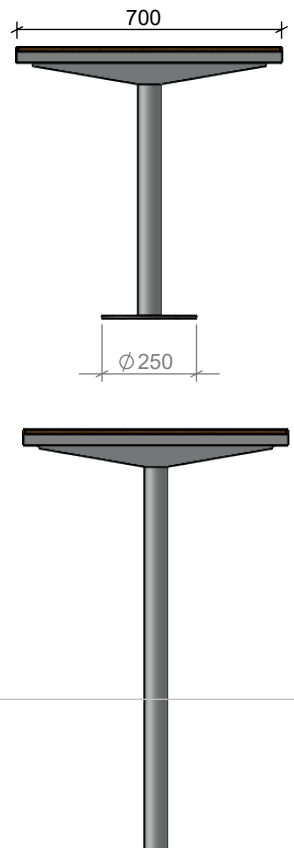
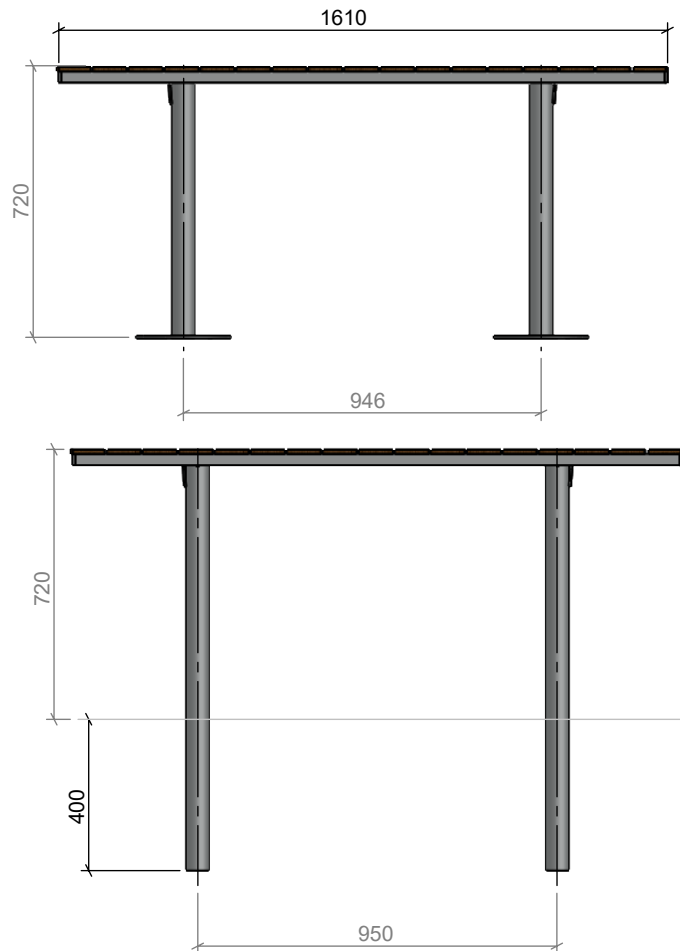
8 st Skruv + bricka för montering av stativ mot

Ange efter produktnummer:

M för markfast, pallen är försedd med förlängt ben som gjutes 400 mm i mark. **N** för fastsättningsbar, pallen är försedd med en utbredd fotplatta som bultas mot mark.

MONTERINGSBESKRIVNING**nola**

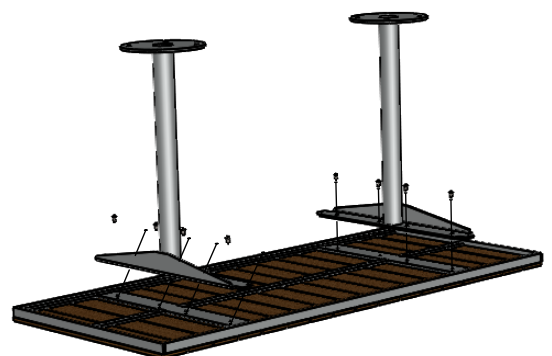
Huvudkontor: Nola Industrier AB Box 17701 Repslagargatan 15b
118 93 Stockholm T: 08 702 1960 F: 08 702 1962 headoffice@nola.se
Kundtjänst/showroom/export/press: Skeppsbron 3 211 20 Malmö
T: 040 171 190 Orderfax: 040 127 545 order@nola.se

www.nola.se**Ö19-27 Parco rektangulärt bord****Leveransspecifikation:**

- 1 bordskiva
- 2 benstativ (markfast eller fastsättningsbart)
- 8 st Skruv + bricka för montering av stativ mot

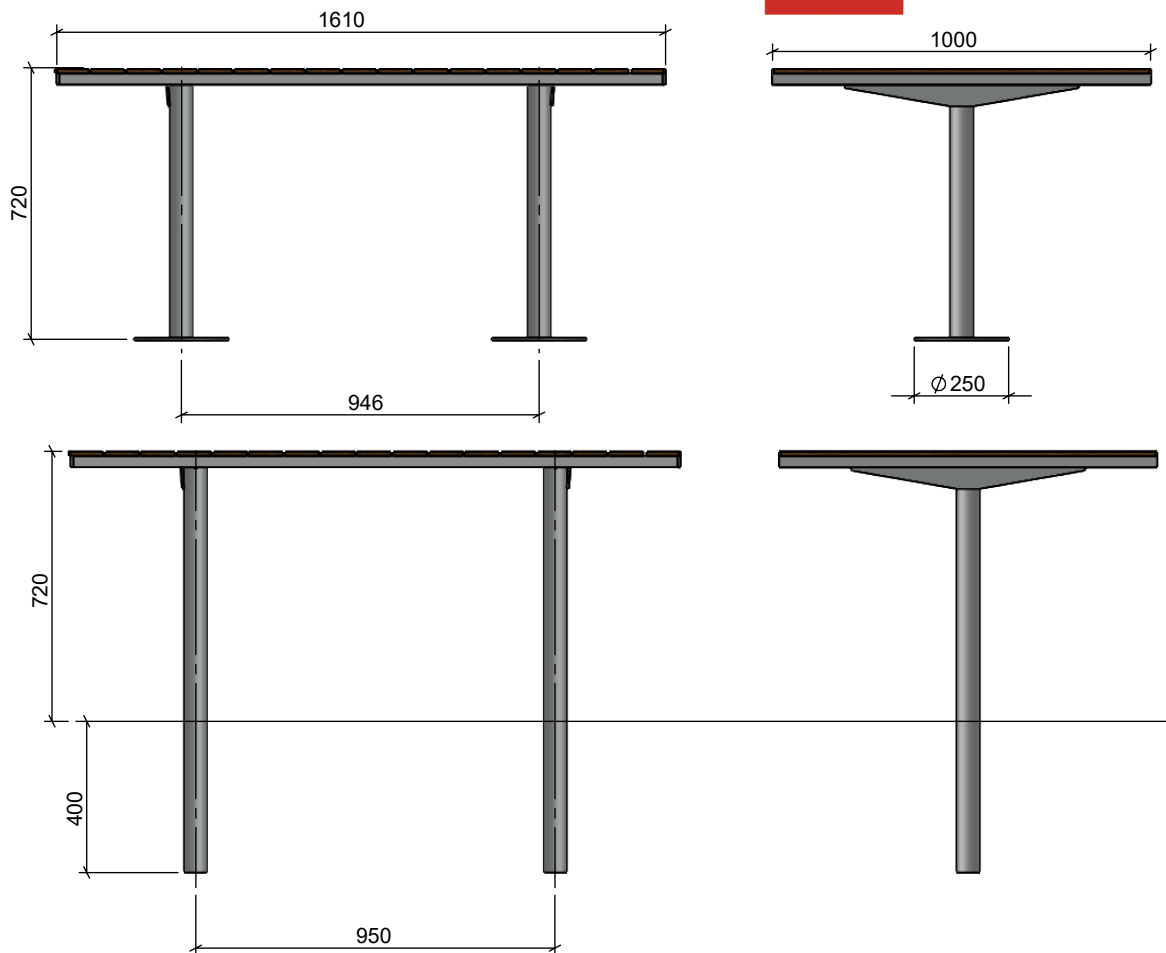
Ange efter produktnummer:

M för markfast, bordet är försedd med förlängt ben som gjutes 400 mm i mark. **N** för fastsättningsbart, bordet är försedd med en utbredd fotplatta som bultas mot mark.



MONTERINGSBESKRIVNING**nola**

Huvudkontor: Nola Industrier AB Box 17701 Repslagargatan 15b
118 93 Stockholm T: 08 702 1960 F: 08 702 1962 headoffice@nola.se
Kundtjänst/showroom/export/press: Skeppsbron 3 211 20 Malmö
T: 040 171 190 Orderfax: 040 127 545 order@nola.se

www.nola.se**Ö19-27**

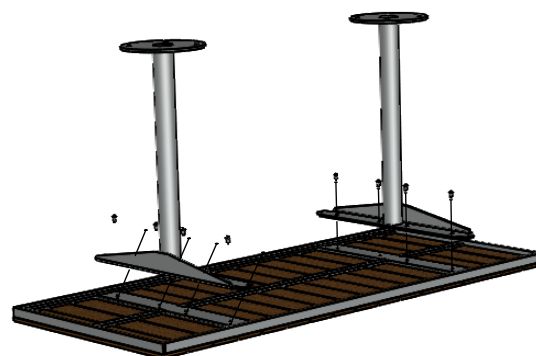
Parco konferensbord

Leveransspecifikation:

- 1 bordskiva
- 2 benstativ (markfast eller fastsättningsbart)
- 8 st Skruv + bricka för montering av stativ mot

Ange efter produktnummer:

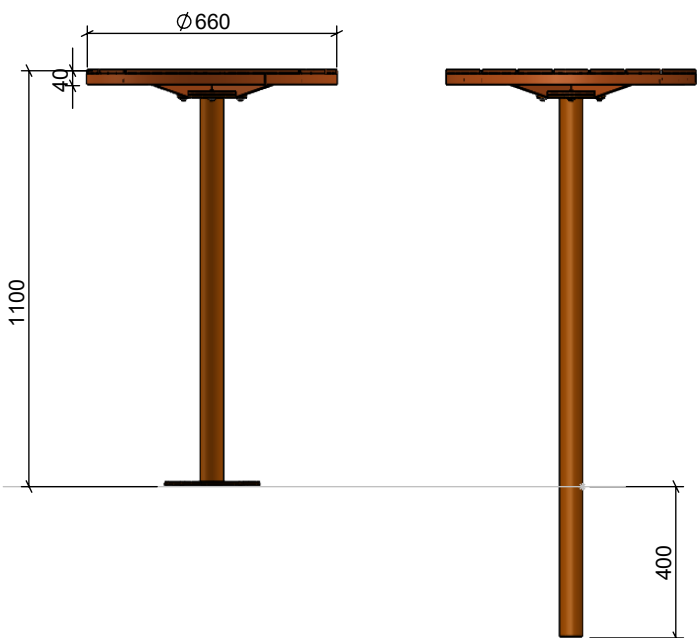
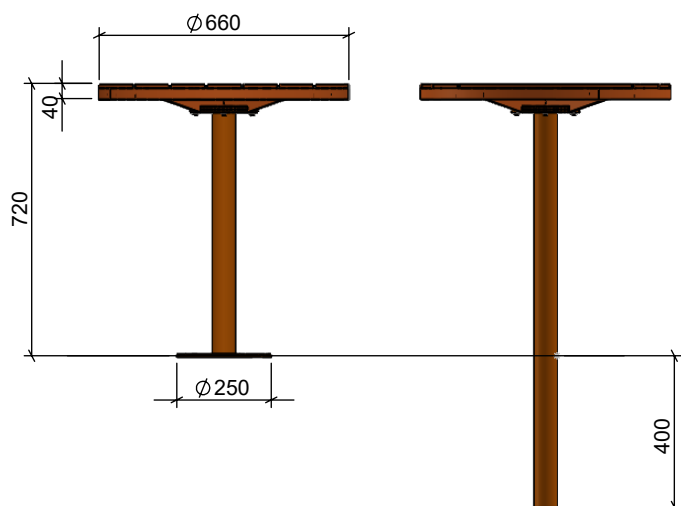
M för markfast, bordet är försett med förlängt ben som gjutes 400 mm i mark. **N** för fastsättningsbart, bordet är försett med en utbredd fotplatta som bultas mot mark.



MONTERINGSBESKRIVNING


Huvudkontor: Nola Industrier AB Box 17701 Repslagargatan 15b
118 93 Stockholm T: 08 702 1960 F: 08 702 1962 headoffice@nola.se
Kundtjänst/showroom/export/press: Skeppsbron 3 211 20 Malmö
T: 040 171 190 Orderfax: 040 127 545 order@nola.se

www.nola.se


Montering/

Bordet levereras monterat.

Fastsättningsbar/N

Bordet har en hålförsedd fotplatta för montering med M10 bult.

Montering på träunderlag

Montera med Fransk träskruv mot träunderlag

Montering på smågatsten eller gatuplattor

Unergjut plattorna med betong. Det får ej finnas sättsand mellan plattorna och betongen. Borra plattan för expander eller kemankare.

Montering på betonggolv.

Montera med kemankare eller expander enligt ovan.

Montage med expander ger en demonterbar fastsättning.

Markfast/M

Gräv en grop i mark med diameter ca 40 cm. Gräv till frostfritt djup.

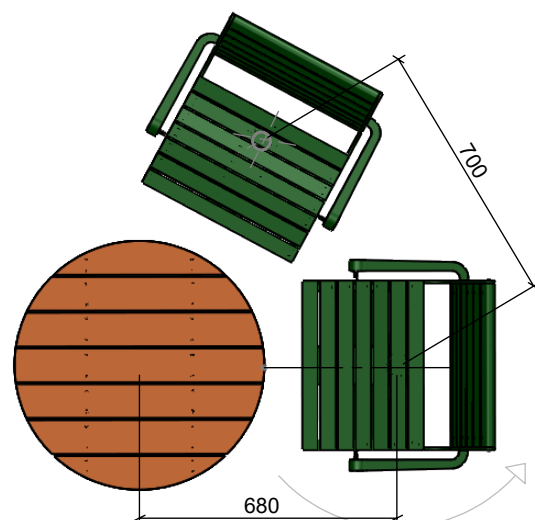
Grunda med icke tjälskjutande material så att djupet på gropen blir ca 50 cm

Ställ bordet med benet i den grävda gropen. Staga bordet i både höjd och sidled. Bordsskivan skall ligga 72 cm över färdig markyta.

Gjut benet i mark med betong. Betongen skall inte gå ända upp, utan sluta ca 5cm under färdig markytan. Återfyll marken samt färdigställ markytan.

För montering i kombination bord och stol så rekommenderar vi ett C-C-mått mellan bordets centrumrör och stolens rörstativ på min 680mm (1260 mm för det stora bordet). Detta gäller i första hand stolen med snurrfunktion då det är viktigt att ryggsätet inte ska kunna slå i bordsskivan.

För att stolarna ska kunna snurra utan att komma i konflikt med varandra behövs ett C-C på min 700 mm.



Ö19-24/66
Ö19-22

Parco bord Ø66 cm
Parco ståbord Ø66 cm

Leveransspecifikation:

1 bord, levereras monterat

Ange efter produktnummer:

M för markfast, bordet är försedd med förlängt ben som gjutes 400 mm i mark. **N** för fastsättningsbar, bordet är försedd med en utbredd fotplatta som bultas mot mark.

MONTERINGSBESKRIVNING
nola

Huvudkontor: Nola Industrier AB Box 17701 Repslagargatan 15b
118 93 Stockholm T: 08 702 1960 F: 08 702 1962 headoffice@nola.se
Kundtjänst/showroom/export/press: Skeppsbron 3 211 20 Malmö
T: 040 171 190 Orderfax: 040 127 545 order@nola.se

www.nola.se

Montering/

Bordet bordsskivan och stativet levereras i delar och monteras ihop på plats.

Fastsättningsbar/N

Bordet har en hålförsedd fotplatta för montering med M10 bult.

Montering på träunderlag

Montera med Fransk träskruv mot träunderlag

Montering på smågatsten eller gatuplattor

Undergjut plattorna med betong. Det får ej finnas sättsand mellan plattorna och betongen. Borra plattan för expander eller kemankare.

Montering på betonggolv.

Montera med kemankare eller expander enligt ovan. Montage med expander ger en demonterbar fastsättning.

Markfast/M

Gräv en grop i mark med diameter ca 40 cm. Gräv till frostfritt djup.

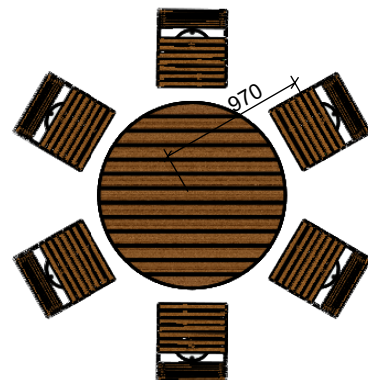
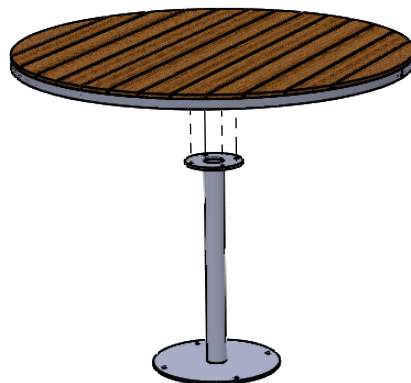
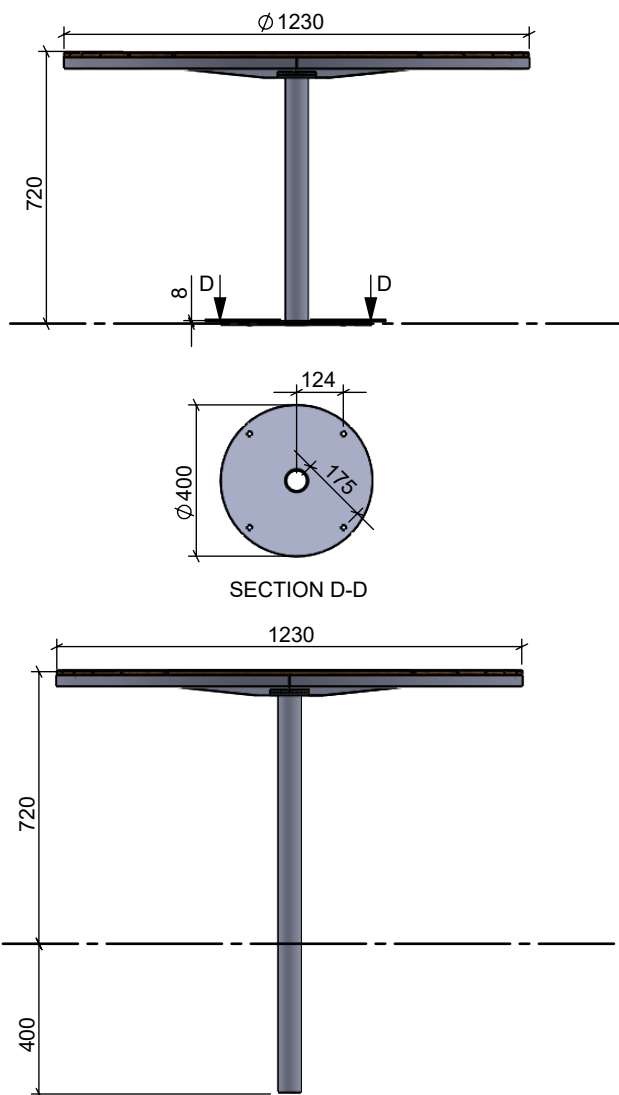
Grunda med icke tjälskjutande material så att djupet på gropen blir ca 50 cm

Ställ bordet med benet i den grävda gropen. Staga bordet i både höjd och sidled. Bordsskivan skall ligga 72 cm över färdig markyta.

Gjut benet i mark med betong. Betongen skall inte gå ända upp, utan sluta ca 5cm under färdig markytan. Återfyll marken samt färdigställ markytan.

För montering i kombination bord och stol så rekommenderar vi ett C-C-mått mellan bordets centrumrör och stolens rörstativ på min 680mm (1260 mm för det stora bordet). Detta gäller i första hand stolen med snurrfunktion då det är viktigt att ryggstödet inte ska kunna slå i bordsskivan.

För att stolarna ska kunna snurra utan att komma i konflikt med varandra behövs ett C-C på min 700 mm.


Ö19-24/123

Parco bord Ø66 cm

Leveransspecifikation:

- 1 st bordsskiva
- 1 st stativ
- 4 st MK6S M10 x 16
- 4 st bricka M10

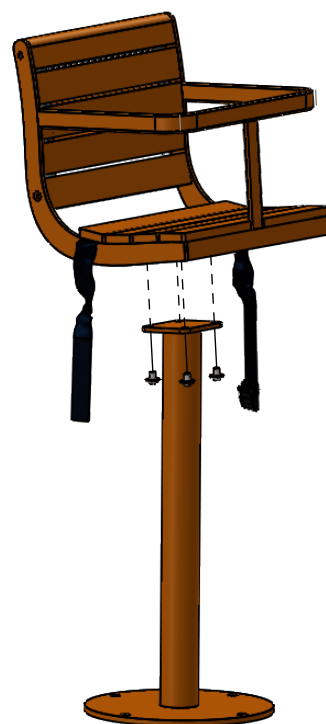
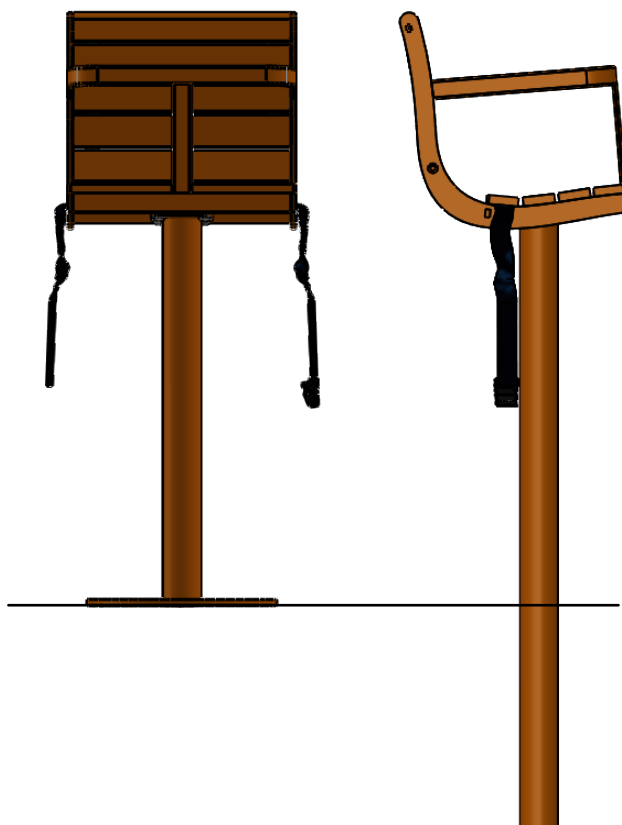
Ange efter produktnummer:

M för markfast, bordet är försedd med förlängt ben som gjutes 400 mm i mark. **N** för fastsättningsbar, bordet är försedd med en utbredd fotplatta som bultas mot mark.

MONTERINGSBESKRIVNING


Huvudkontor: Nola Industrier AB Box 17701 Repslagargatan 15b
118 93 Stockholm T: 08 702 1960 F: 08 702 1962 headoffice@nola.se
Kundtjänst/showroom/export/press: Skeppsbron 3 211 20 Malmö
T: 040 171 190 Orderfax: 040 127 545 order@nola.se

www.nola.se

Ö19-29N
Ö19-29M

Montering/

Vänd barnstolen upp och ner, se till att skydda träet.
Montera stativen mot sittkorgen med bifogade skruv och brickor (MK6S M8x12 + FBB M10).
Använd en H6 insexnyckel.

Fastsättningsbar/N

Barnstolen har en hålförsedda fotplatta för montering med M10 bult.

Montering på träunderlag

Montera med Fransk träskruv mot träunderlag

Montering på smågatsten eller gatuplattor

Unergjut plattorna med betong. Det får ej finnas sättsand mellan plattorna och betongen. Borra plattan för expander eller kemankare.

Montering på betonggolv.

Montera med kemankare eller expander enligt ovan.
Montage med expander ger en demonterbar fastsättning.

Ö19-29

Parco Barnstol

Leveransspecifikation:

1 sits
1 benstativ (snurrbart eller fast)
4 st Skruv + bricka för montering av stativ mot

Ange efter produktnummer:

M för markfast, stolen är försedd med förlängd ben som gjutes 400 mm i mark. **N** för fastsättningsbar, bordet är försedd med en utbredd fotplatta som bultas mot mark.

Markfast/M

Gräv en grop i mark med diameter på ca 40 cm. Gräv till frostfritt djup.
Grunda med icke tjälskjutande material så att djupet på groparna blir ca 40 cm. Ställ upp stolen med benet i gropen. Staga stolen i både höjd och sidled. Frambrädans överkant skall ligga ca 55,7 cm över färdig markyta.
Gjut benen i mark med betong. Betongen skall inte gå ända upp till markytan utan sluta ca 5cm under markytan
Återfyll marken samt färdigställ markytan.