

MONTERINGSBESKRIVNING

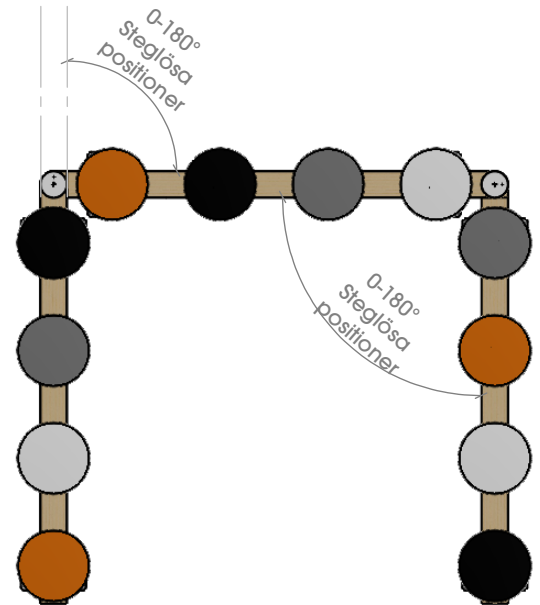
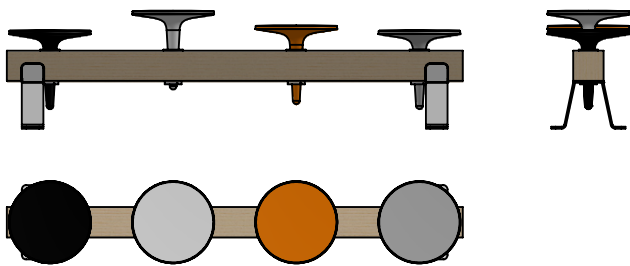
nola

Huvudkontor: Nola Industrier AB Box 17701 Repslagargatan 15b
118 93 Stockholm T: 08 702 1960 F: 08 702 1962 headoffice@nola.se
Kundtjänst/showroom/export/press: Skeppsbron 3 211 20 Malmö
T: 040 171 190 Orderfax: 040 127 545 order@nola.se

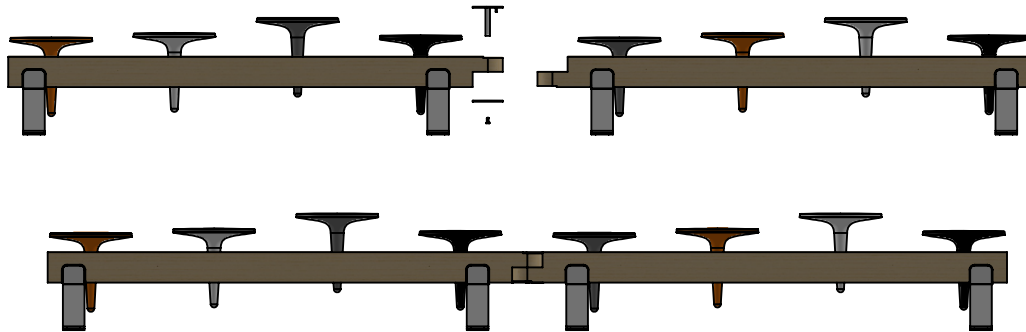
www.nola.se

PEG. Bänk och byggsystem

U07-02 Peg bänk

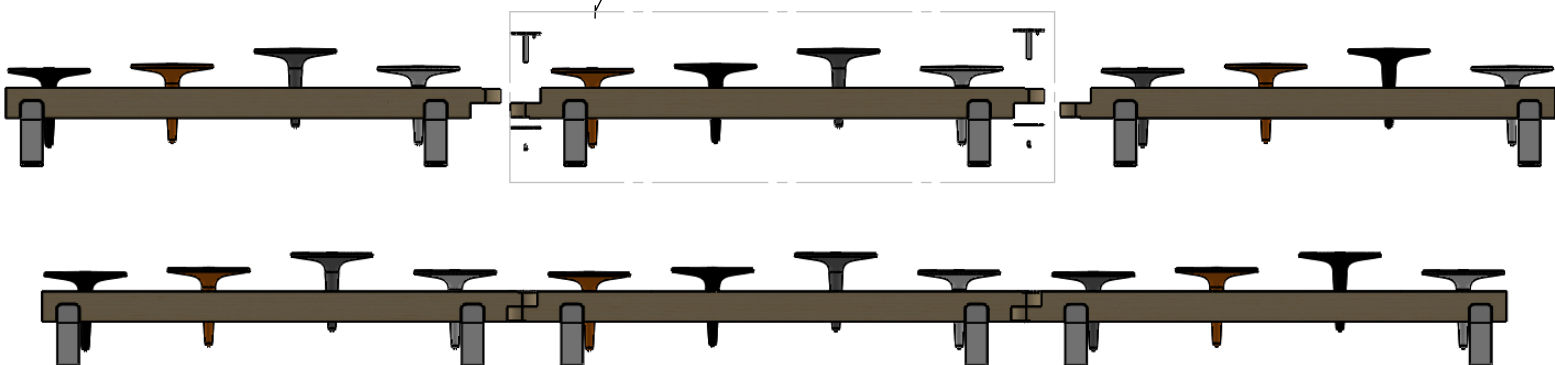


U07-03 Peg bänk, system. Startsektion.



U07-04 påbyggnadssektion i kombination med U07-03.

U07-04 Peg bänk, system. Påbyggnadssektion (mittdel)

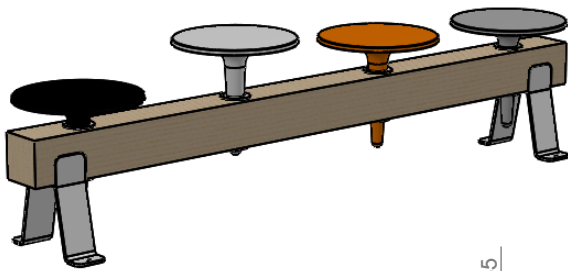


MONTERINGSBESKRIVNING

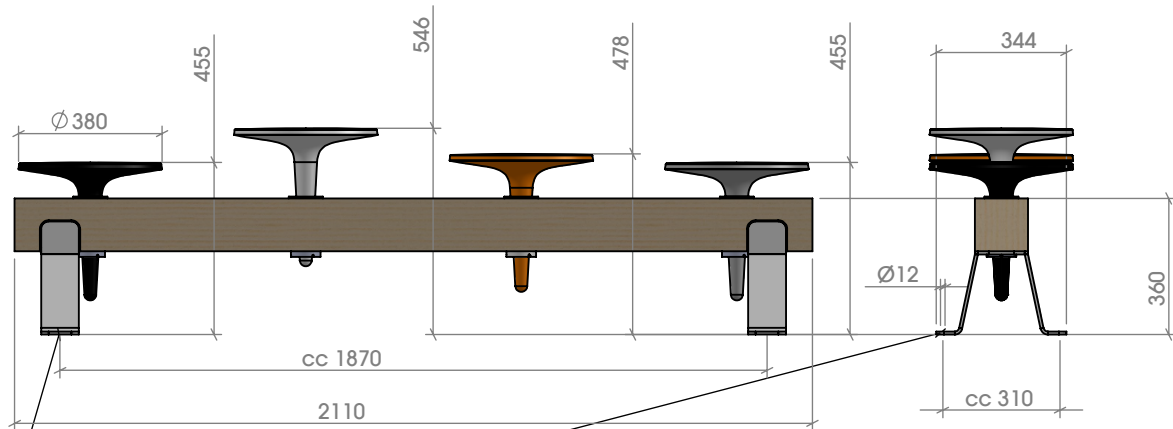


Huvudkontor: Nola Industrier AB Box 17701 Repslagargatan 15b
118 93 Stockholm T: 08 702 1960 F: 08 702 1962 headoffice@nola.se
Kundtjänst/showroom/export/press: Skeppsbron 3 211 20 Malmö
T: 040 171 190 Orderfax: 040 127 545 order@nola.se

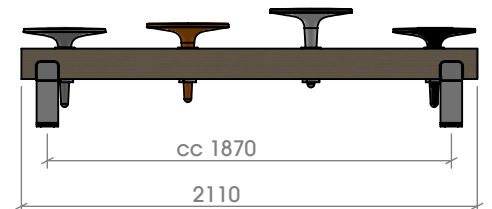
www.nola.se



U07-02 Peg bänk

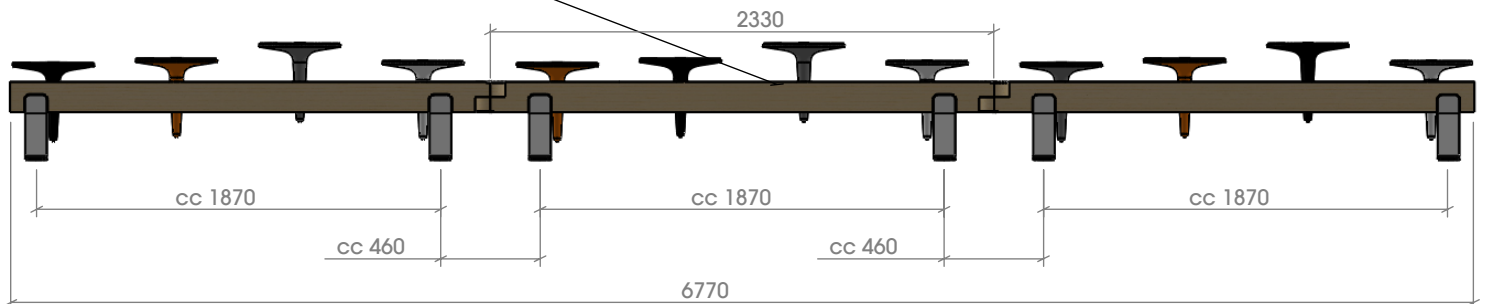
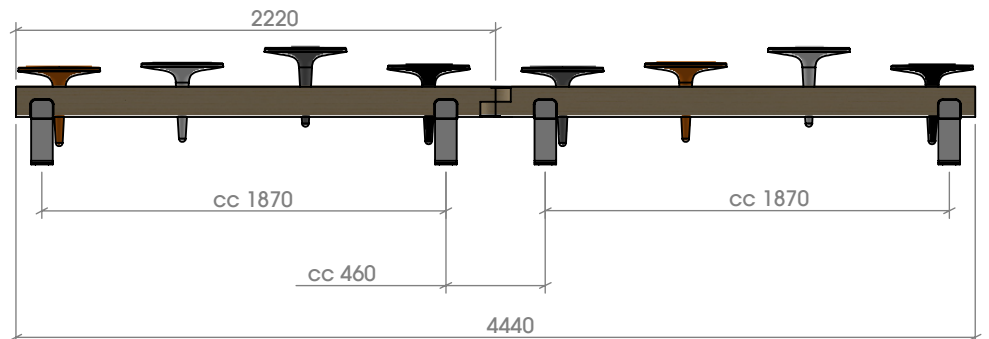


Stativen har hål för
fastsättning mot mark,
anpassade för skruv
Ø10mm



U07-03 Peg bänk,
system. Startsektion.

U07-04 påbyggnadssektion
i kombination med U07-03.
Sittsektion med 4st platser.
Bygglängd 2330mm



MONTERINGSBESKRIVNING


Huvudkontor: Nola Industrier AB Box 17701 Repslagargatan 15b
118 93 Stockholm T: 08 702 1960 F: 08 702 1962 headoffice@nola.se
Kundtjänst/showroom/export/press: Skeppsbron 3 211 20 Malmö
T: 040 171 190 Orderfax: 040 127 545 order@nola.se

www.nola.se

U07-02 Peg bänk 4st platser Antal 1st

Innehåller:

U07-02-10 Balk med 4st platser.

U07-02-S Stativ

U07-02-L Skarvdel ledbeslag

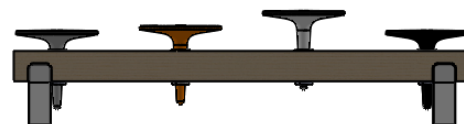
U07-02-P Sits Peg

1st

2st

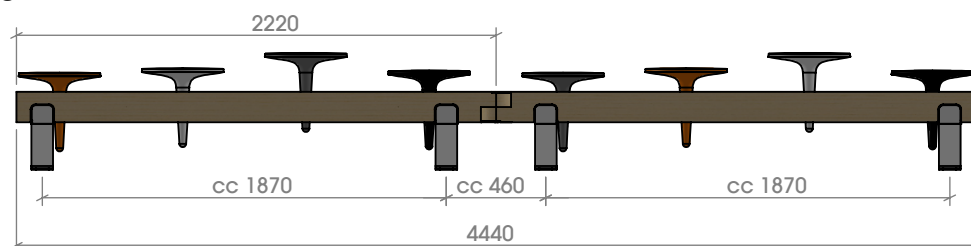
1st

4st



Byggsystem. Start- och påbyggnadssektion.
Specifikation av delar

U07-03
Peg startsektion



U07-03 Peg bänk, system. Startsektion.

Antal 1st

Innehåller:

U07-03V (startdel)

Antal 1st

U07-03H (slutdel)

Antal 1st

U07-02-11 Balk med 4st platser.
vänster

1st

U07-02-12 Balk med 4st platser
Höger

1st

U07-02-S Stativ

2st

U07-02-S Stativ

2st

U07-02-L Skarvdel ledbeslag

1st

U07-02-L Skarvdel ledbeslag

1st

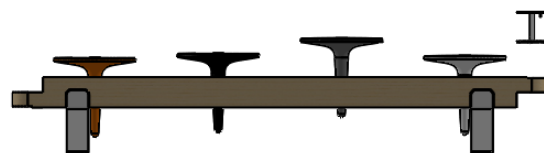
U07-02-P Sits Peg

4st

U07-02-P Sits Peg

4st

U07-04
Påbyggnadssektion
i kombination med U07-03.
Sittsektion med 4st platser.
Bygglängd 2330mm



U07-04 Peg bänk, system. Påbyggnadssektion (mittedel)

Antal 1st

Innehåller:

U07-02-13 Balk med 4st platser

1st påbyggnadsdel

U07-02-S Stativ

2st

U07-02-L Skarvdel ledbeslag(enbart den vinklade bänken)

1st

U07-02-P Sits Peg

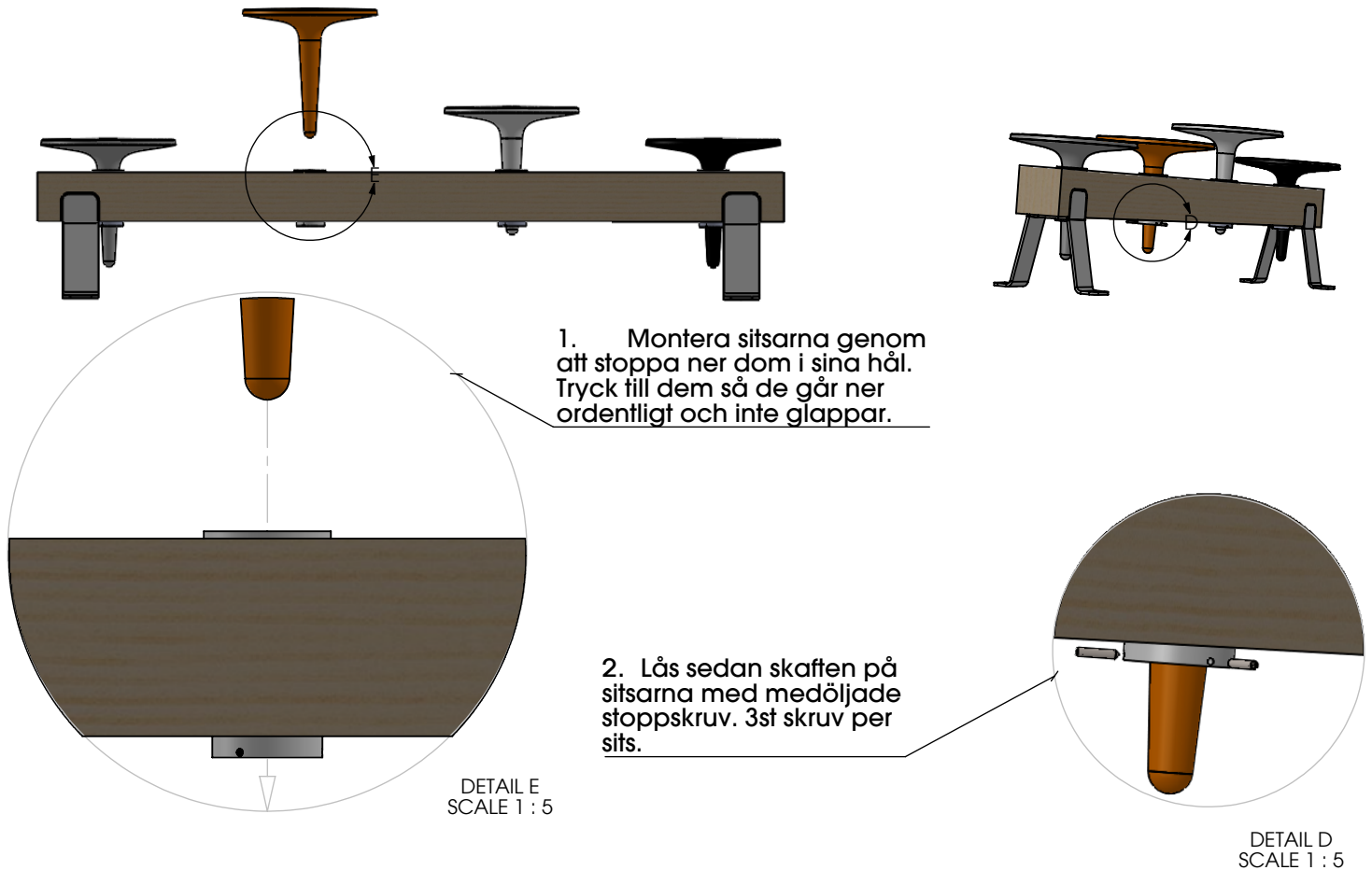
4st

MONTERINGSBESKRIVNING



Huvudkontor: Nola Industrier AB Box 17701 Repslagargatan 15b
118 93 Stockholm T: 08 702 1960 F: 08 702 1962 headoffice@nola.se
Kundtjänst/showroom/export/press: Skeppsbron 3 211 20 Malmö
T: 040 171 190 Orderfax: 040 127 545 order@nola.se

www.nola.se



1. Montera sitsarna genom att stoppa ner dem i sina hål. Tryck till dem så de går ner ordentligt och inte glappar.

2. Lås sedan skaffet på sitsarna med medföljande stoppskruv. 3st skruv per sits.

Underhåll och skötsel/

Skador i pulverlacken bättras vid behov med alkydfärg i överensstämmande kulör. Kontakta Nola vid frågor om bättringsfärg.

www.nola.se

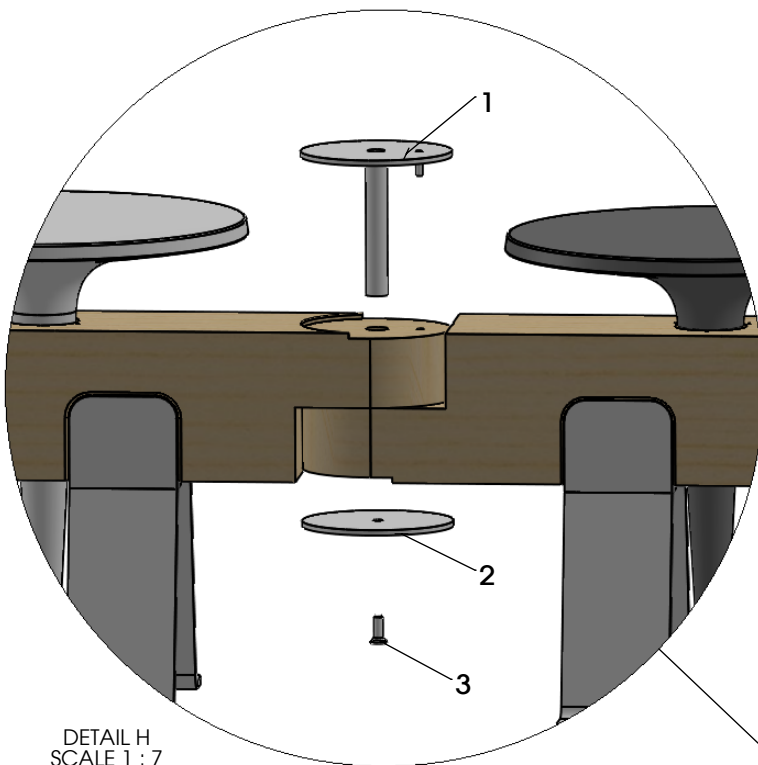
Furulimträbalkarna är behandlade med Organowooda miljövänligt träskydds- och underhållssystem och bättras enligt deras anvisningar.

www.organowood.se

MONTERINGSBESKRIVNING**nola**[®]

Huvudkontor: Nola Industrier AB Box 17701 Repslagargatan 15b
118 93 Stockholm T: 08 702 1960 F: 08 702 1962 headoffice@nola.se
Kundtjänst/showroom/export/press: Skeppsbron 3 211 20 Malmö
T: 040 171 190 Orderfax: 040 127 545 order@nola.se

www.nola.se



DETAIL H
SCALE 1:7

Ledbeslag monteringsprincip.
Passa in bänkarnas ändrar och trä (del 1) igenom hålen . Sätt dit undre brickan (2) och fäst med den försänkta skruven (3).

