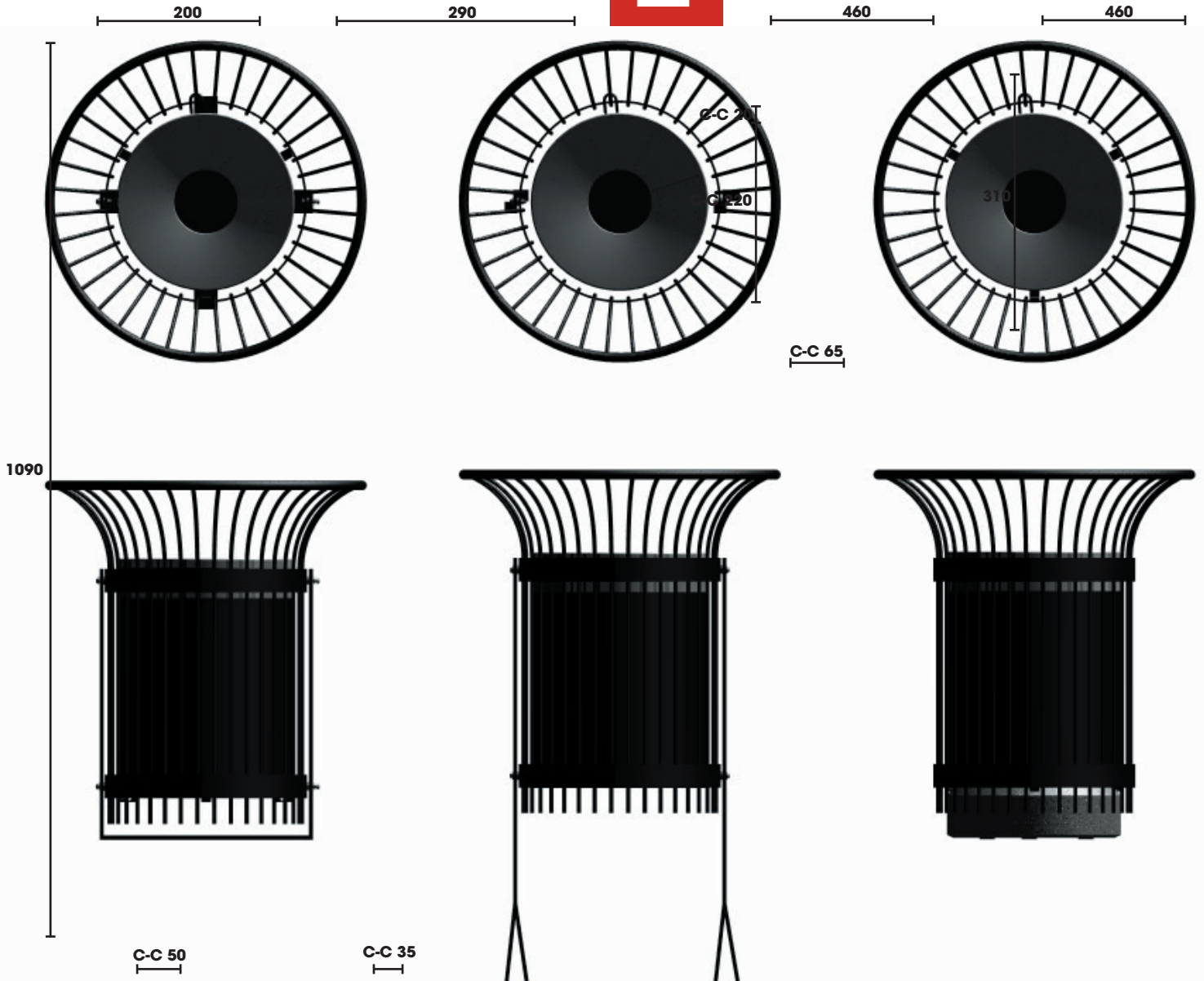


MONTERINGSBESKRIVNING

nola

Headoffice: Nola Industrier AB Repslagargatan 15b Box 17701
S-118 93 Stockholm T:+46(0)8 702 19 60 F:+46(0)8 702 19 62
E: headoffice@nola.se Sales/showroom: Skeppsbron 3
S-211 20 Malmö T:+46(0)40 17 11 90 Orderfax:+46(0)40 12 75 45

www.nola.se



Specifikationer/

- Ö30-80 Markfast Papperskorg.
- Ö30-83 Papperskorg med krysstativ. Fastsättningsbar.
- Ö30-84 Papperskorg med betongsockel. Fristående.

Skötsel och underhåll.

De flesta produkter kräver regelbunden tillsyn. Smuts skall torkas av och askkoppar skall tömmas regelbundet. Underhållsintervallerna är beroende av flera faktorer. Material, förslitning klimatpåverkan, skadegörelse osv.

Produkter i gjuten aluminium stålborstas för att få bort korrosion. Delarna i rostfri plåt skall putsas med Autosol Kromglans eller tvålull. Stolpen bättas vid behov med alkydfärg i överensstämmande kulör.



MONTERINGSBESKRIVNING

nola

Headoffice: Nola Industrier AB Repslagargatan 15b Box 17701
S-118 93 Stockholm T:+46(0)8 702 19 60 F:+46(0)8 702 19 62
E:headoffice@nola.se Sales/showroom: Skeppsbron 3
S-211 20 Malmö T:+46(0)40 17 11 90 Orderfax:+46(0)40 12 75 45

www.nola.se

Montering

Ta ur innerbehållaren ur ytterkorgen.

Bulta fast kryssset mot mark med expander eller kemankare. (Markförankringsbultar ingår ej i leveransen.)

Montering på träunderlag.

Montera med fransk träskruv mot träunderlag.

Montering på smågatsten eller gatuplattor.

Undergjut plattorna med betong. Det får ej finnas sättsand mellan plattorna och betongen. Borra plattan för expander eller kemankare. Montage med expander ger en demonterbar fastsättning. Montage med kemankare ger en permanent fastsättning

Montering på betongunderlag.

Borra betongen för expander eller kemankare. Montage med expander ger en demonterbar fastsättning. Montage med kemankare ger en permanent fastsättning

Montering på grus eller gräs.

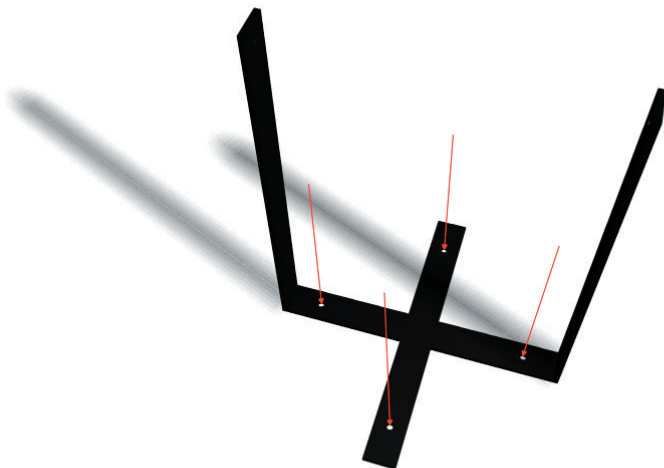
Schakta ur marken för ett betongfundament. Gjut ett fundament i betongrör eller papprör. Toppen på fundamentet skall avslutas med en radie.

Borra fundamentet för expander eller kemankare.

Montera fast foten mot fundamentet och återställ marken.

2) Montera de två benen på krysstativet till ytterkorgen med bifogade bultar brickor och muttrar.

Den tjocka brickan skall ligga mellan benet och plattstålsringen. Den tunna brickan i muttern. Skruven skall stickas in från utsidan genom a brickan, genom plattstålsringen på korgen, genom lutligen i muttern.

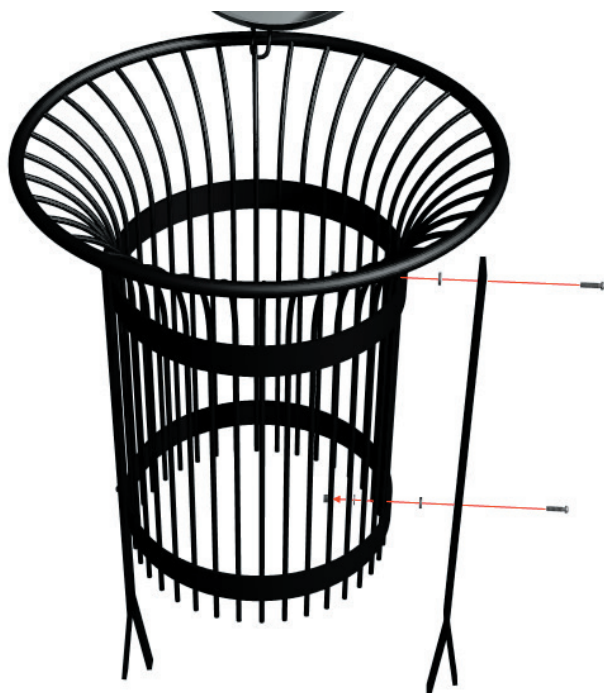


MONTERINGSBESKRIVNING

nola

Headoffice: Nola Industrier AB Repslagargatan 15b Box 17701
S-118 93 Stockholm T:+46(0)8 702 19 60 F:+46(0)8 702 19 62
E:headoffice@nola.se Sales/showroom: Skeppsbron 3
S-211 20 Malmö T:+46(0)40 17 11 90 Orderfax:+46(0)40 12 75 45

www.nola.se



- 1) Ta ur innerbehållaren ur ytterkorgen.
- 2) Montera de två markförankringsbenen till ytterkorgen med bifogade bultar brickor och muttrar.

Den tjocka brickan skall ligga mellan benet och plattstålsringen. Den tunna brickan skall ligga under muttern. Skruven skall stickas in från utsidan genom benet, genom den tjocka brickan, genom plattstålsringen på korgen, genom den tunna brickan och slutligen i muttern.

Schakta ur en grop för båda benen alternativt en grop för varje ben. Gjut fast med betong. Återställ marken. Ställ tillbaka innerbehållaren.



MONTERINGSBESKRIVNING

nola

Headoffice: Nola Industrier AB Repslagargatan 15b Box 17701
S-118 93 Stockholm T:+46(0)8 702 19 60 F:+46(0)8 702 19 62
E: headoffice@nola.se **Sales/showroom:** Skeppsbron 3
S-211 20 Malmö T:+46(0)40 17 11 90 **Orderfax:**+46(0)40 12 75 45

www.nola.se

- 1) Ta ur innerbehållaren ur ytterkorgen.
- 2) Ställ upp ytterkorgen på betongstativet. Montera korgen till stativet med bifogade försänkta insexskruvar. Ställ tillbaka innerbehållaren.

