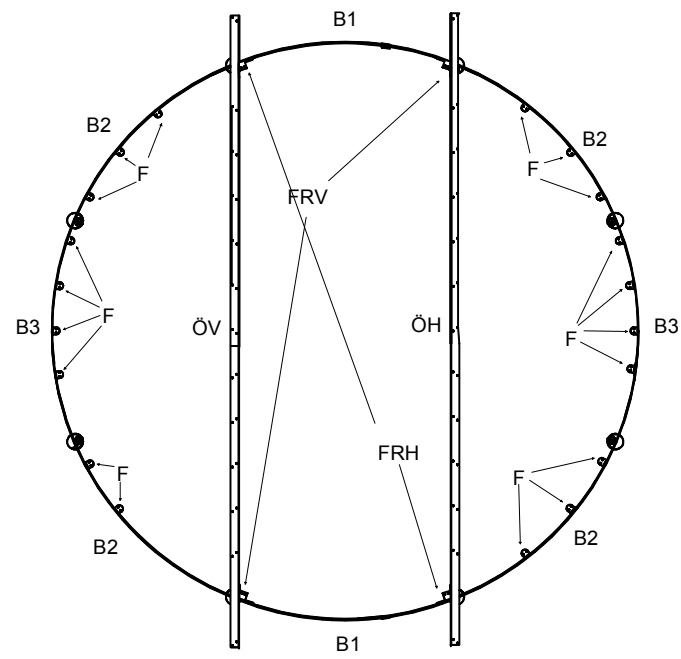
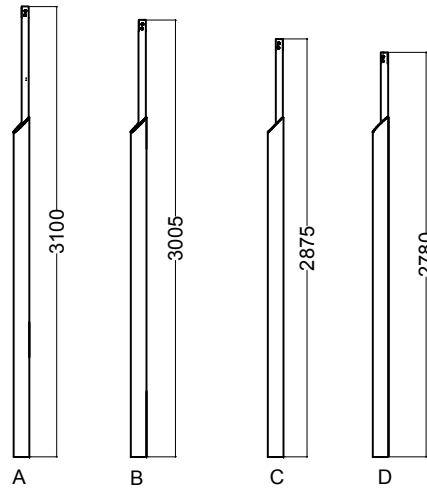


Stolparnas placering  
Måttet avser centrum på pergolan till centrum stolpe.



	2281
	2081
	Båge 1 (B1)
	Båge 2 (B2)
	Båge 3 (B3)



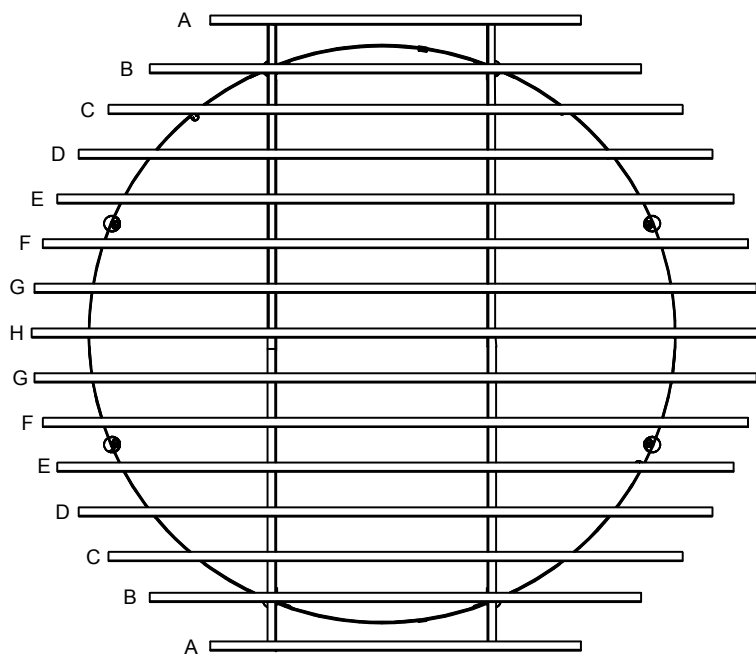
Beslagen på bågar förs in i skåran på stolpen. Fäst med bifogade bult M10x65 + bricka och mutter. Dra inåt förän alla bågar är monterade. Plastpluggen placeras i toppen på stolpen.



Överliggeren skarvas ihop på mitten. En lång 2281 och en kort 2081 / sida

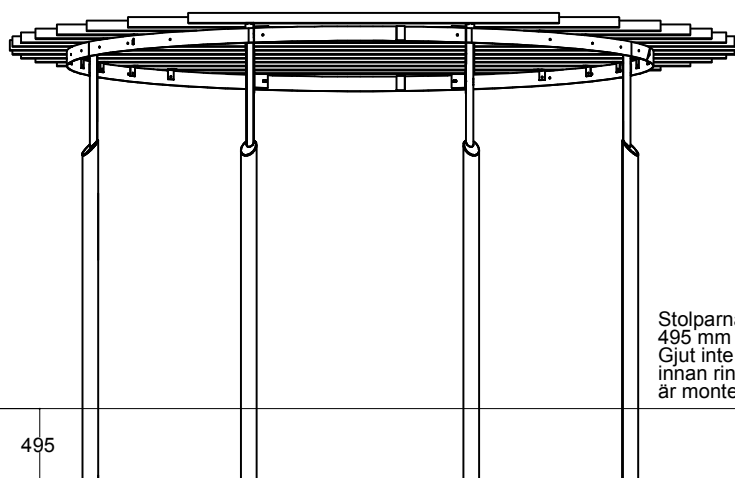


Överliggeren fästs mot ringen med beslaget. Stödplåten skall ligga utanpå ringen.



	2540	A 2 st
	3365	B 2 st
	3930	C 2 st
	4340	D 2 st
	4630	E 2 st
	4830	F 2 st
	4945	G 2 st
	4980	H 1 st

Pergolabomarna monteras från undersidan med bifogade träskruv 6 x 50 mm. Ribborna är 58 x 68 mm och skall monteras med den kortare sidan (58 mm) nedåt.



Stolparna gjuts 495 mm i mark. Gjut inte fast stolparna innan ringen är monterad.

