

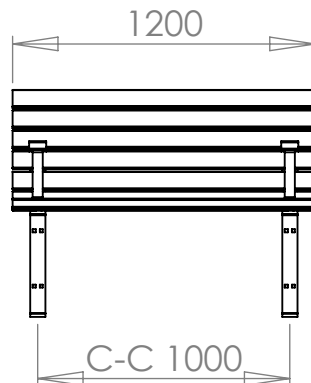
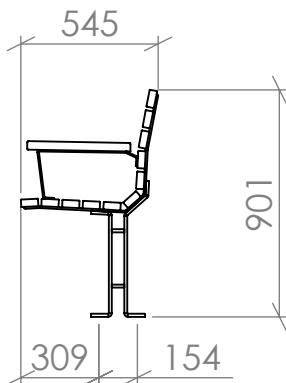
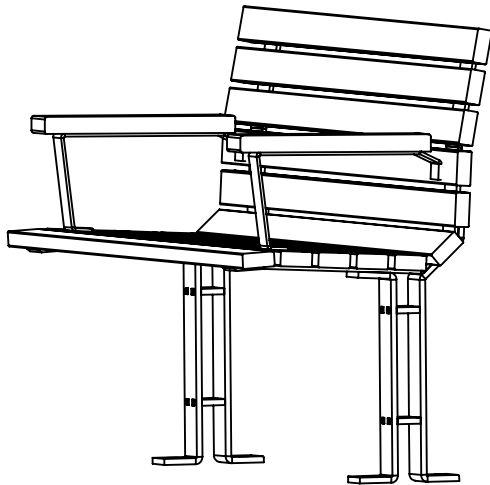
Kajen sid 1/2

MONTERINGSBESKRIVNING

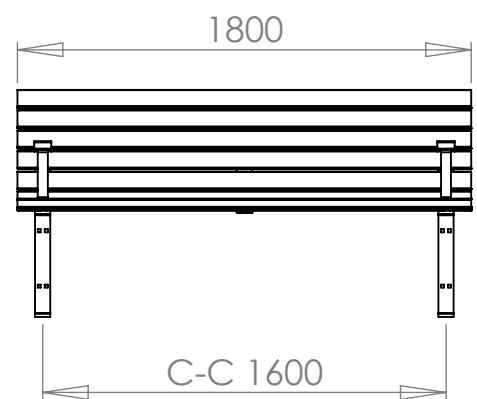
Headoffice: Nola Industrier AB Repslagargatan 15b Box 17701
 S-118 93 Stockholm T:+46(0)8 702 19 60 F:+46(0)8 702 19 62
 E:headoffice@nola.se Sales/showroom: Skeppsbron 3
 S-211 20 Malmö T:+46(0)40 17 11 90 Orderfax:+46(0)40 12 75 45

www.nola.se

nola



U16-90/120



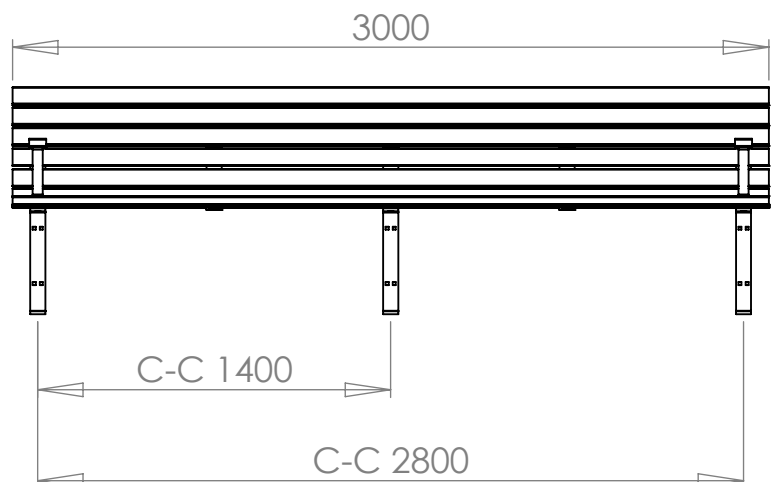
U16-90/180

Specifikation/

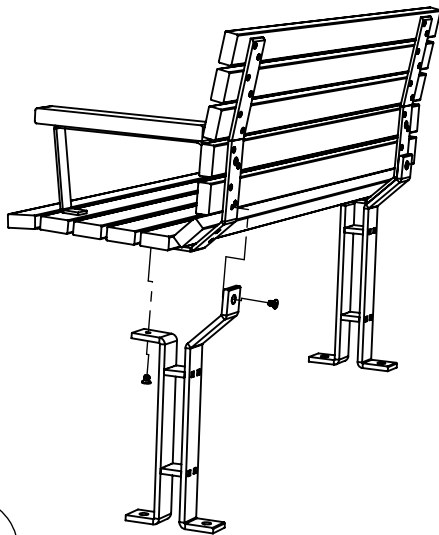
U16-90/120 Kajen soffa 120
 U16-90/180 Kajen soffa 180
 U16-90/300 Kajen soffa 300

Leveransspecifikation/

U16-90/120, /180	
Soffa 120/180	1st
Ben	2st
M10 Skruv	4st
U16-90/300	
Soffa 300	1st
Ben	3st
M10 Skruv	6st



U16-90/300



Montering/

1) Soffan levereras med sits och ben separat. Montering av soffan görs på platts genom att fästa benen till sitsen med tillhörande M10 skruvar enligt bild.

2) Därefter ställs soffan på avsedd plats. Markera ut hålen på underlaget. Hålen för fästsättning är $\varnothing 11$ mm och är avsedda för M10 infästningsdon.

Montering på träunderlag/

Montera med fransk träskruv mot träunderlag

Montering på smågatsten eller gatuplattor/
Undergjut plattor med betong. Det får ej finnas sättsand mellan plattorna och betongen. Borra plattan för expander eller kemankare. Montage med expander ger en demonterbar fästsättning. Montage med kemankare ger en permanent fästsättning.

Montering i betongunderlag/

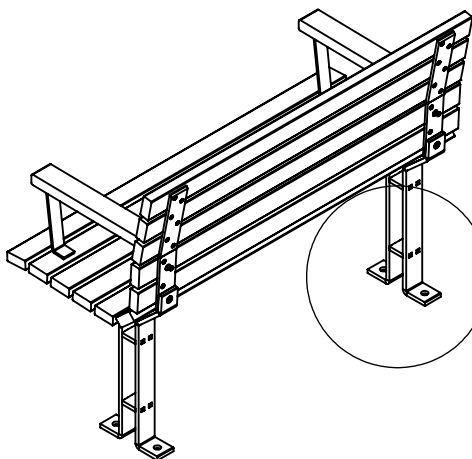
Borra betongen för expander eller kemankare. Montage med expander ger en demonterbar fästsättning.

Montering på grus eller gräs/

Schakta ur marken för ett betongfundament. Gjut ett fundament i betongrör eller papprör. Toppen på fundamentet skall avslutas med en radie. Borra fundamentet för expander eller kemankare. Montera fast foten mot fundamentet och återställ marken.

Skötsel och underhåll/

Se separat dokument om skötsel och underhåll.



2