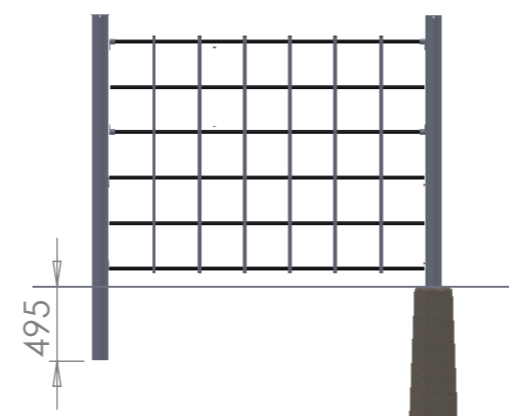


Stolptopp (RXXX)

Skruv M8 x 25

Stolpe Ö70-31-(U(XX))

Stolptoppen skruvas mot stolpen med 4 st MC6S M8 x 25. Stolptoppen lutar 4° och måste placeras så att spaljén hamnar rätt i förhållande till reningen. Stolpens beteckning på ritningen anger vilken stolpe och vilken stolptopp som skall användas på på respektive plats. Ex. Ö70-31-U1R353 anger att en slutstolpe U1 skall kombineras med en R353 topp.



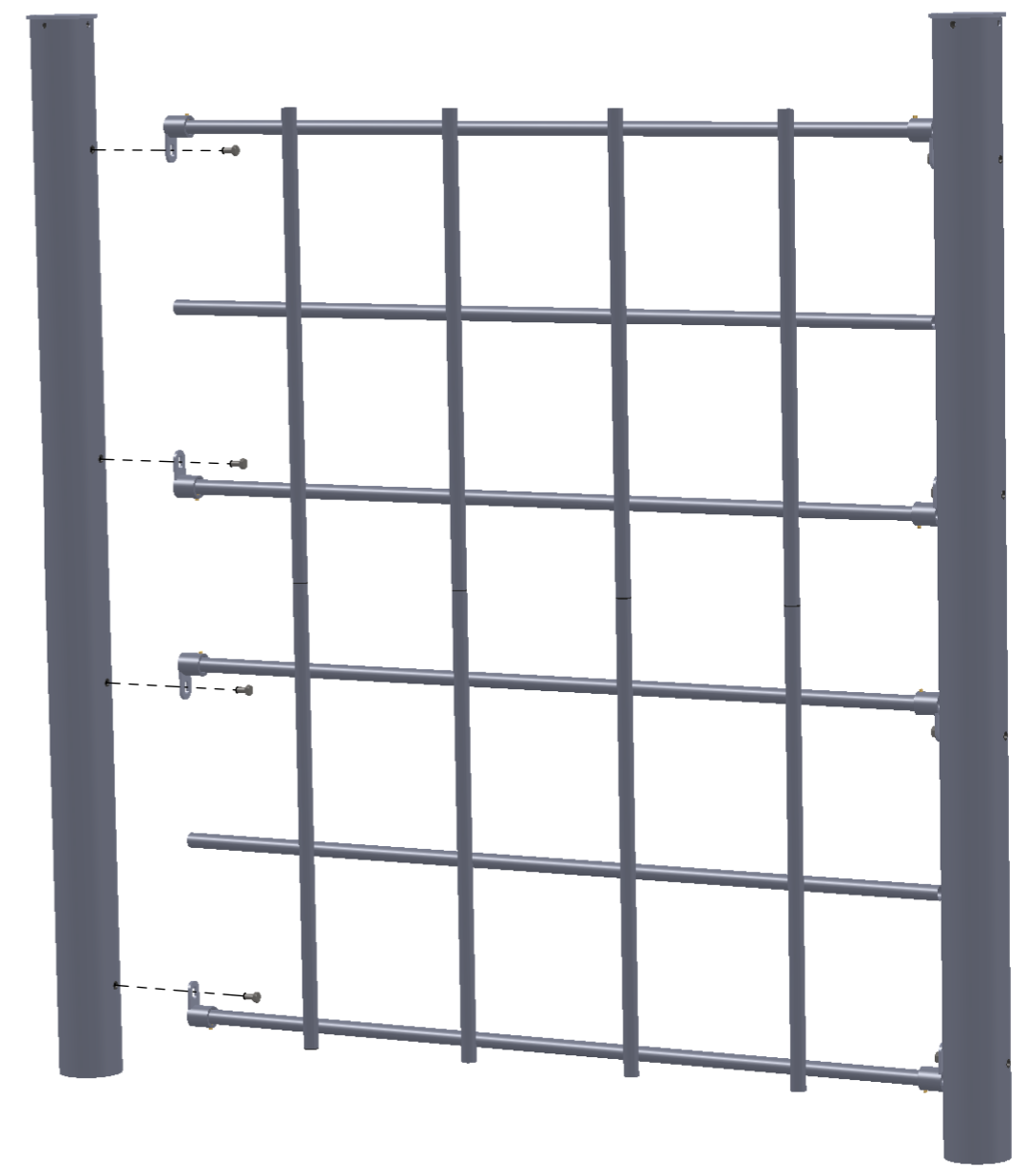
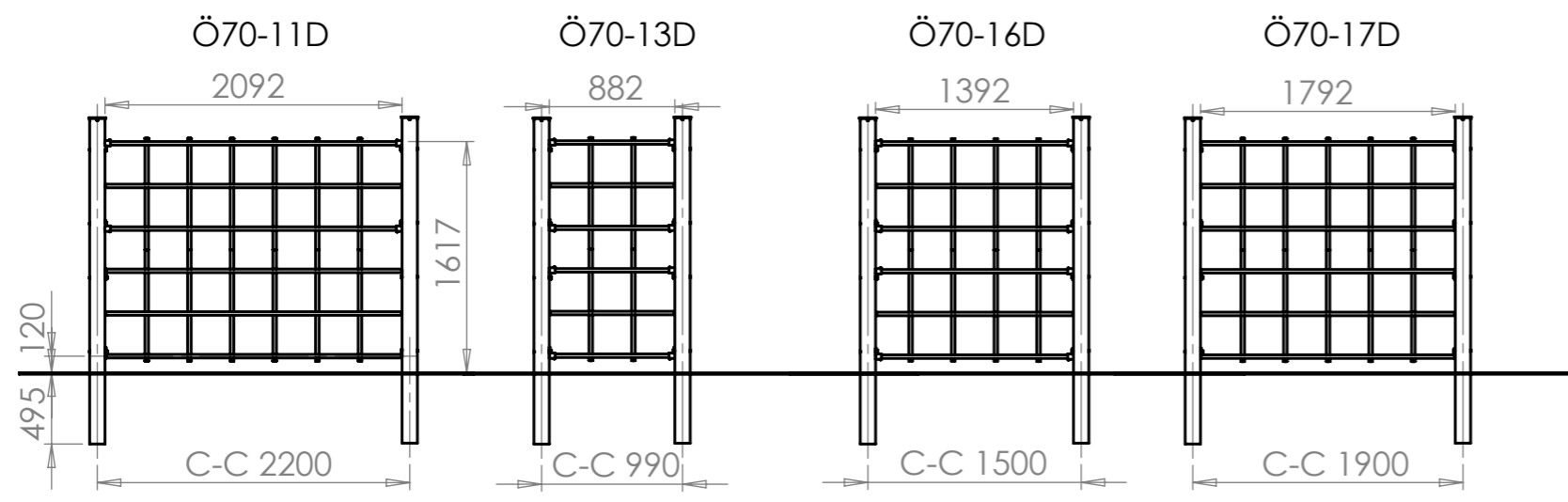
Stolparna gjuts i papp-, eller betongrör 495 mm i mark. Gräv till frostfritt djup och grunda med dränerande material för att undvika tjälskott. Det går även att sätta stolparna i prefab fundament typ Meag- 108-114 900. Tänk i det fallet på att inte färdigställa marken runt fundamenten innan stolparna och spaljéerna är på plats då det kan behövas justeringar. För bästa möjliga resultat bör spaljén monteras innan man gjuter fast, alternativt kontrollerar man att spaljén passar utan att montera fast den.

"E" efter produktnumret anger at stolpen är försedd med ellucka för eldragning.

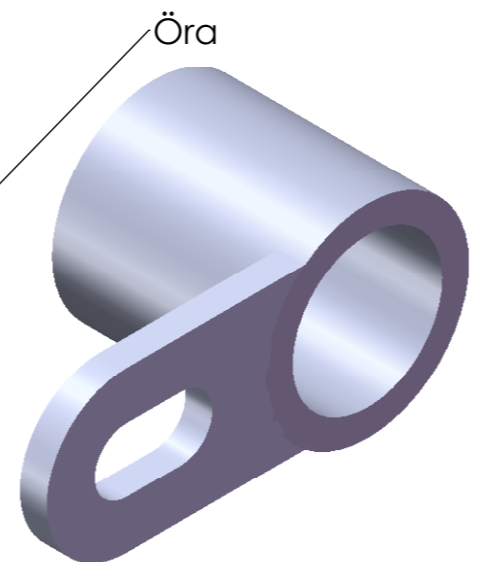
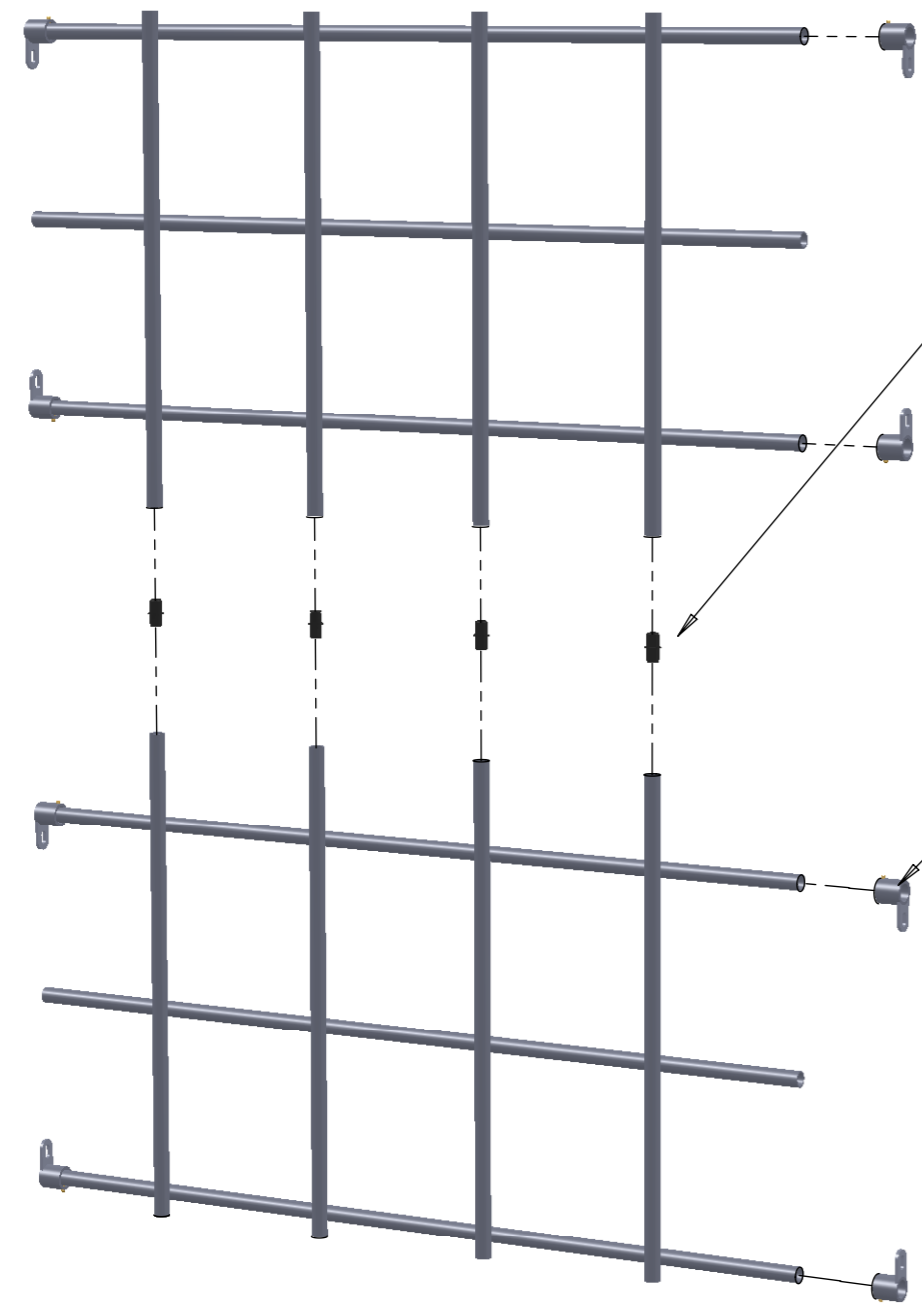
"E" efter produktnumret på stolptoppen anger att den är försedd med ett hål under beslaget för eldragningen.

M6 skruvar för att fästa luckan mot stolpen ingår inte i leveransen.

TITLE: Sirius stolpe Ö70-31 montering	
DWG NO. Stolpe Ö70-31	A3
Skala:1:10/1:50	Blad 1 av 6



Spaljén skruvas mot stolparna med bifogade skruv M6S M10x25



Spaljén levereras i delar. Det två staketsektionerna sammanfogas med bifogade skarvpluggar i plast.
Öronen träs på rören i ytterkant och fästs sedan med stoppskruv M6x12.

TITLE: Sirius spaljé montering	
DWG NO.	A3
Skala:1:50	Sign.UH
Blad 2 av 6	

Ö70-20V

Ö70-20H

Börja med att montera dörrbläcken.
 Dörrbläcket med gångjärn monteras med M6S M10 x 40. Det andra dörrbläcket monteras med låg skalle.
 Haka därefter på dörren.
 Avsluta med att montera locket som låser dörren. Monteras med 2 st MC6S M6x40.

Obs! Låskistor och stopplåtar finns inte bifogade i leveransen då olika kunder vill ha olika typer av lås.
 Karmen är urtagen för karmöverföring. Kontakt Nola om hjälp erfordras.

C-C 990

C-C 990

OBS! Det är viktigt att C-C måttet mellan stolparna inte understiger 990 mm. Eftersom dörren då inte kommer att kunna stängas ordentligt.

TITLE:

Sirius dörr

DWG NO.

Ö70-20H/V

A3

Skala:1:20

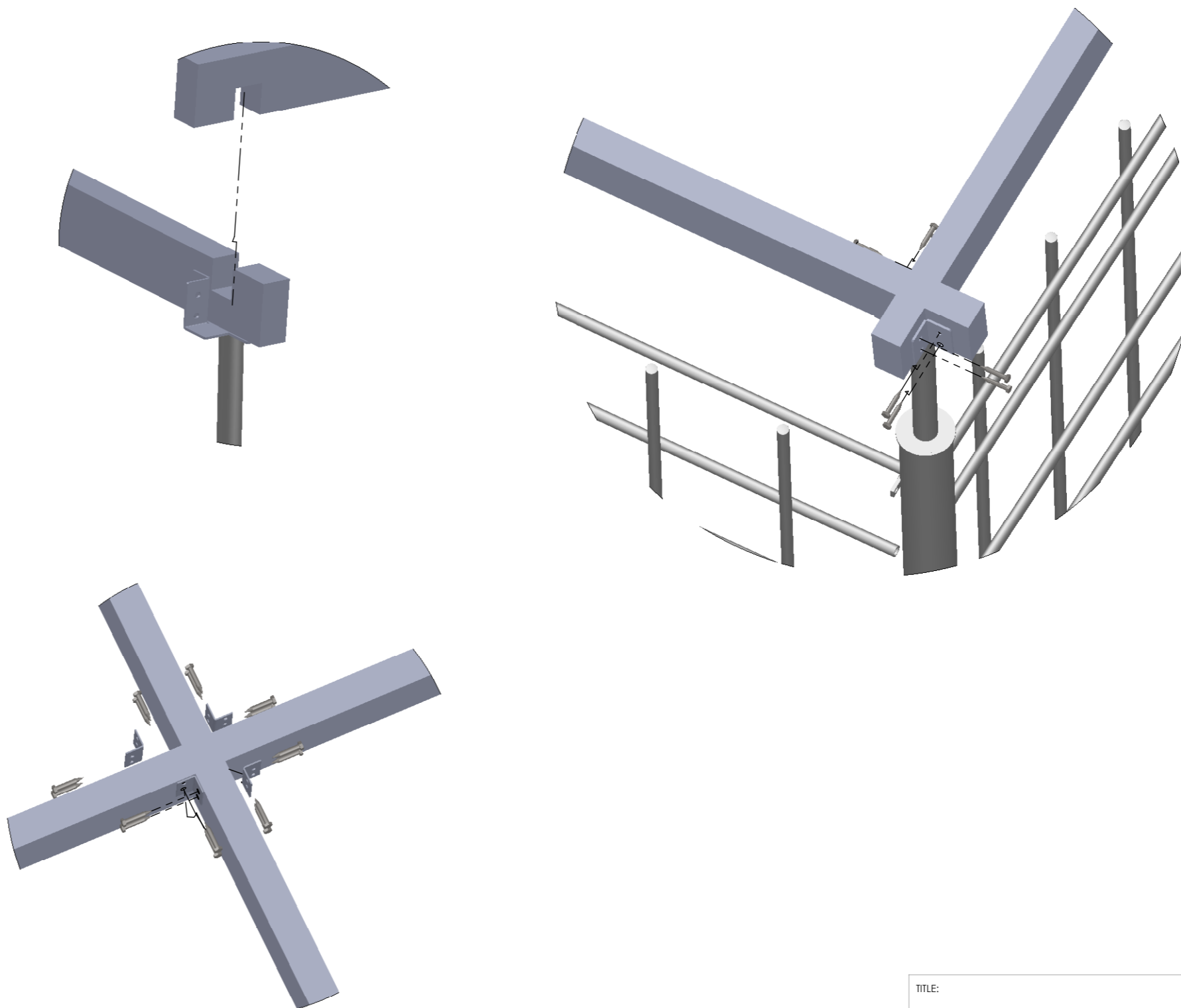
Sign.UH

Blad 3 av 6

Överliggarna "Ö(x)" består av målade limträbalk i dimensionerna 135x66mm. Position och längder anges på ritningen.
Överliggarna är urtagna över stolpen. De skruvas mot stolpen med bifogad franska träskruv 8 x 50 mm. Förborra för att undvika sprickbildning i trä.
Viss anpassning kan behöva göras på plats. Alla kapytor skall bättringsmålade. Bättringsfärg är bifogat i leveransen.
I de möten där överliggarna inte är urtagna skall de fästas med vinkelmeslag (Ö70-00-SB3). Använd 4 st / möte. Montera med franska träskruv 8x50 mm.

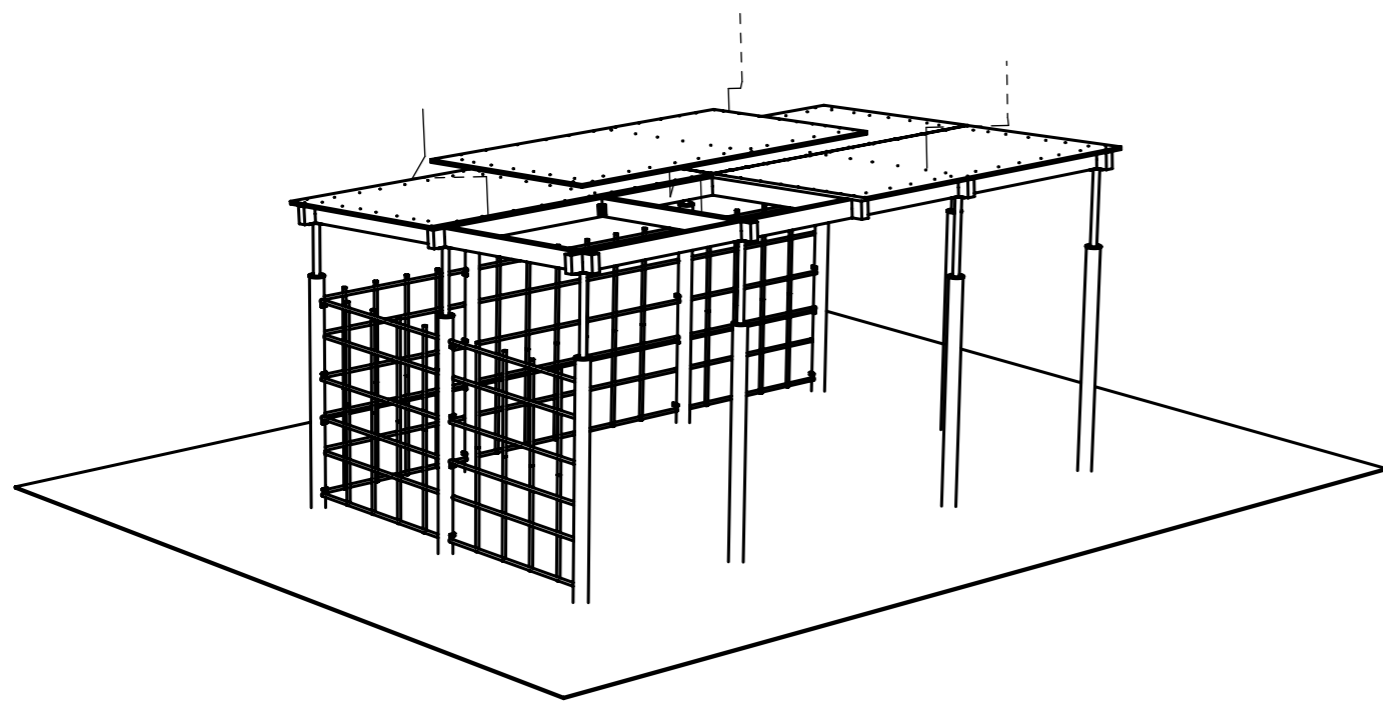


Ö70-00-SB3



TITLE:	
Överliggare "Ö"	
DWG NO.	A3
Skala:1:10	Sign.UH
Blad 4 av 6	

Takskivor i plywood levereras i färdigkapade mått. Placeringen framgår av ritningen. Måtten är anpassade så att skarvarna hamnar rakt över överliggarna.
Lägg ut skivorna. Det är viktigt att de ligger med kanterna på överliggarna.
Den målade sidan ska vara vänd nedåt.
Montera mot överliggarna med bifogade trallskruv. Sätt skruvarna med ett C-C mmått av ca 200 mm.

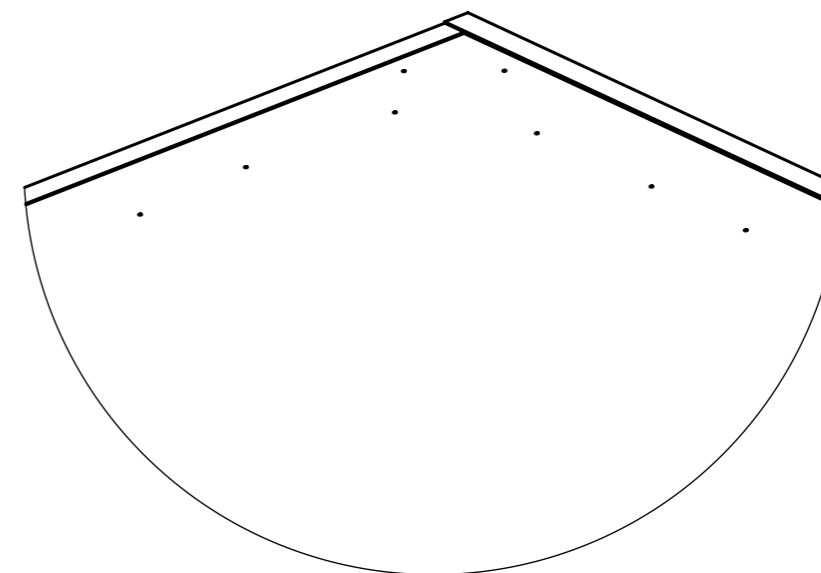
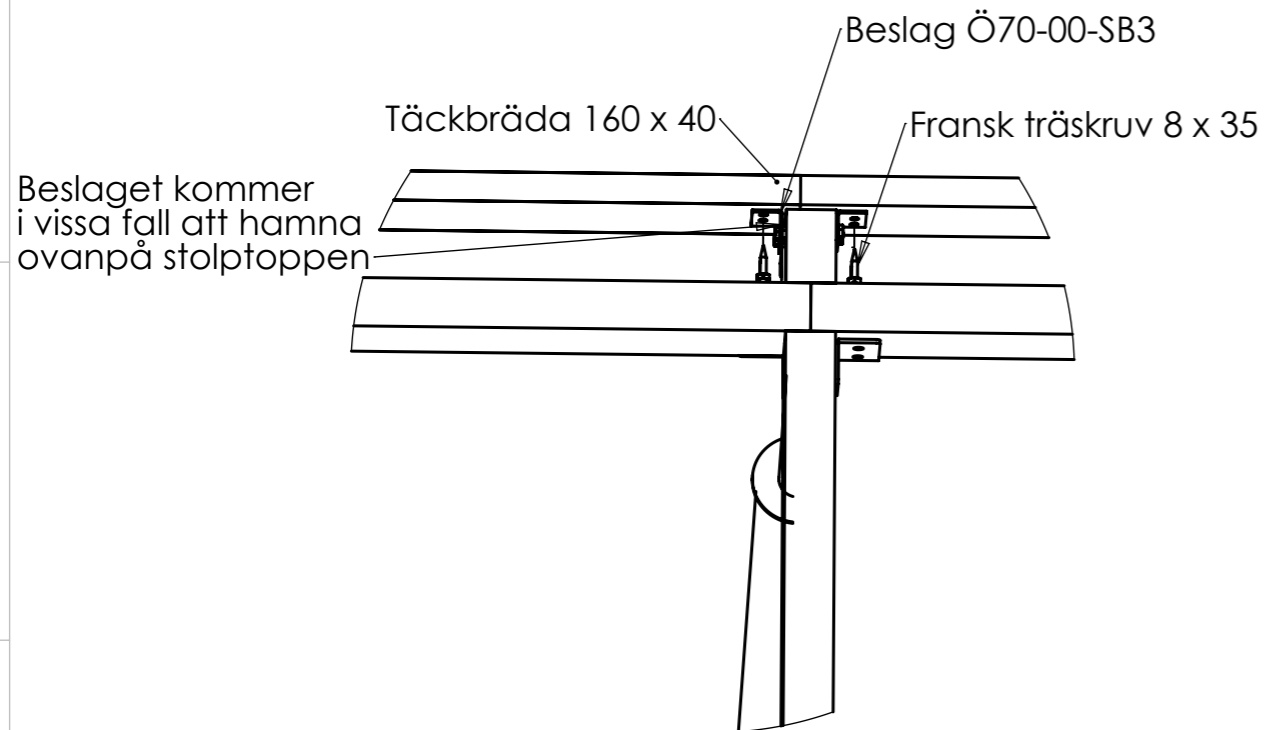
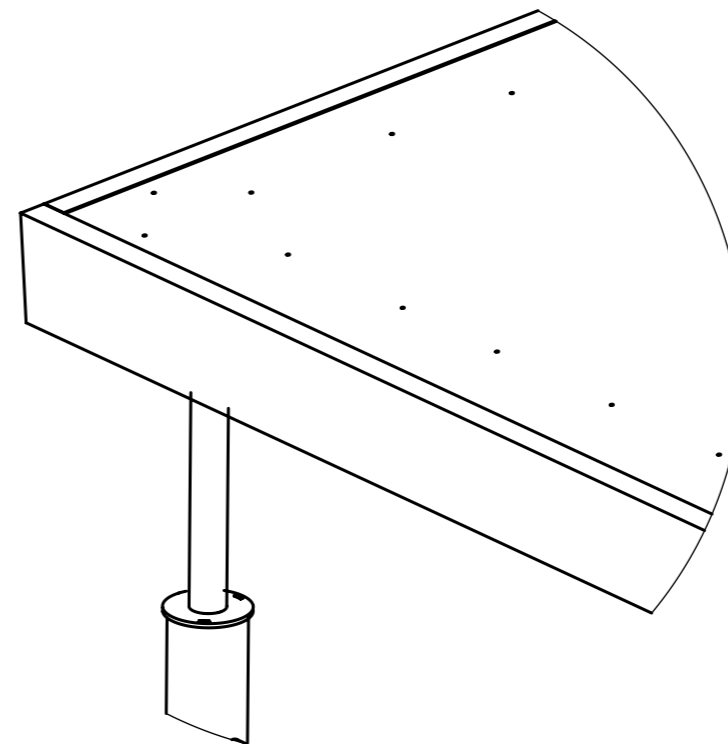


TITLE:	
Takskivor i plywood "P"	
DWG NO.	A3
Skala: 1:50	Sign. UH
Blad 5 av 6	

Täckbrädorna "T(x)" är t 160 x 40 mm. Täckbrädorna skall monteras så att överkanten ligger med takskivan överallt förutom i bakkant (på lägsta stället) där takskivan ska överlappa täckbrädan.
Sargen fästs med vinkelbeslagen. Vinkelbeslagen skruvas mot överliggrana med franska träskruv 8 x 50. Sedan fästs täckbrädan mot beslaget med vagnsbult 8x30. I vissa fall hamnar beslaget ovanpå stolptoppen.

Taket kläs sedan med bifogad underlagspapp. Pappen spikas tätt i fram och bakkant för att hindra att vatten kommer in.

Obs! Underlagspappen är inte i sig en färdig takbeläggning utan taket behöver kompletteras med falsad plåt eller täckpapp.



TITLE:	
Täckbräda "T"	
DWG NO.	A3
Skala:1:20	Sign.UH
Blad 6 av 6	