

Square 250

Cykelstativ · Bicycle rack



Design:
Holst & Tengler MDD

indoor outdoor

SPECIFIKATIONER . SPECIFICATIONS

Stellet er fremstillet i galvaniseret stål, der kan pulverlakeres i standard RAL farve efter ønske.

Der anvendes 70 x 70 mm stålrør og 16 mm rundstål.

Passer til alle typer cykler. Hver enkelt holder kan udskiftes separat.

The frame is made of hot dip galvanized 70 x 70 mm steel tube and 16 mm round steel which can be powder coated in standard RAL colour on request.

Suitable for all types of bicycles. Each single rack is renewable.

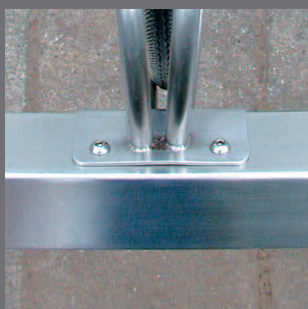
PRODUKTER . PRODUCTS

Square 250 serien omfatter:

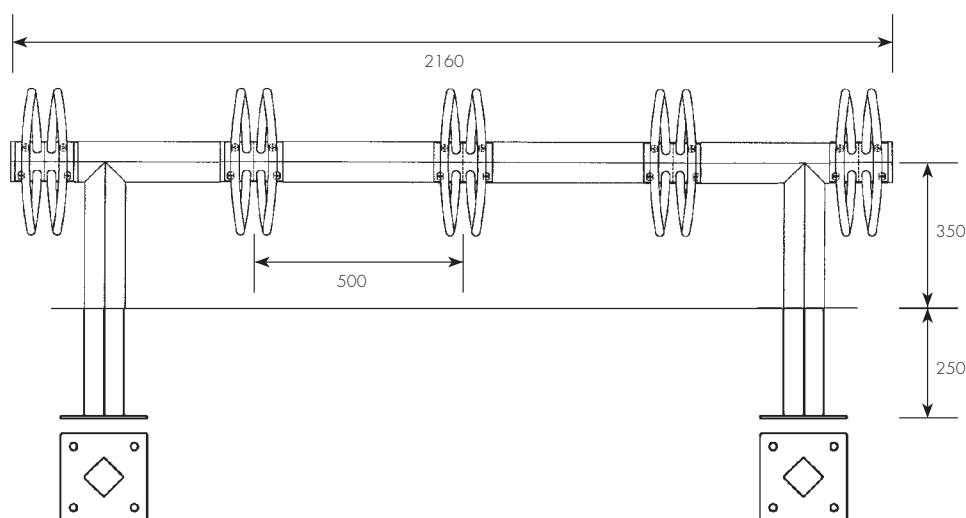
Square 250 N	Enkelt til 5 cykler - nedstøbning
Square 250 ND	Dobbelt til 10 cykler - nedstøbning
Square 250 V	Enkelt til 5 cykler - væghængt

Square 250 is available as:

Square 250 N	Single for 5 bicycles - embedding in concrete
Square 250 ND	Double for 10 bicycles - embedding in concrete
Square 250 V	Single for 5 bicycles - wall mounting



Square 250



Alle mål er angivet i mm.
Ret til ændringer forbeholdes.

All dimensions in mm.
Subject to changes.

02.2011