

MONTERINGSBESKRIVNING**nola**

Huvudkontor: Nola Industrier AB Box 17701 Repslagargatan 15b
118 93 Stockholm T: 08 702 1960 F: 08 702 1962 headoffice@nola.se
Kundtjänst/showroom/export/press: Skeppsbron 3 211 20 Malmö
T: 040 171 190 Orderfax: 040 127 545 order@nola.se

www.nola.se

Trädetaljer

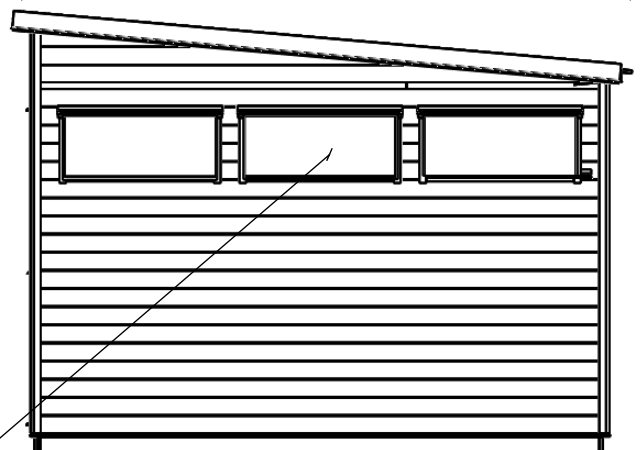
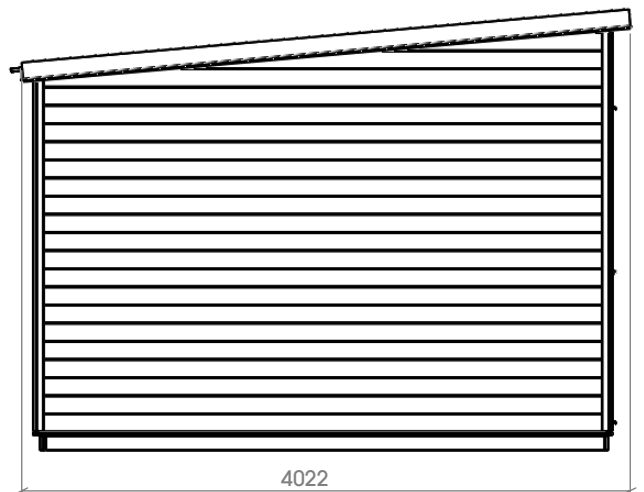
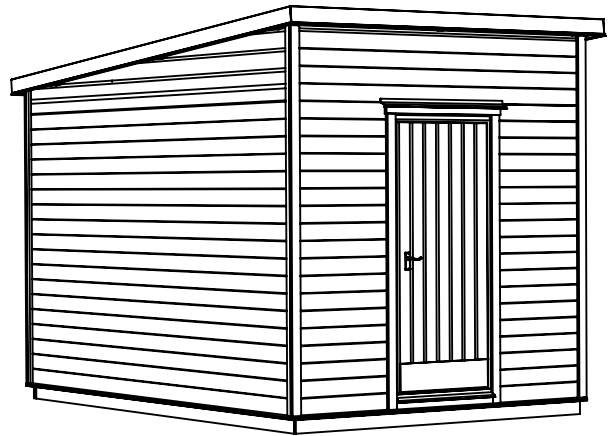
- 3x bärlina 3,8M 95x90 längd 3694
- 2x Täckbräda bärlina (fram och baksida)2540mm
- 2x Töre Golvblock GY
- 1x Töre golvblock GM
- 4x Hörnstolpe 70x70x2100
- 4x syll/hammarband kort 70x28 längd 2540
- 4x syll/hammarband lång 70x28 längd 3598
- 1x vägblock baksida 2,6M
- 1x vägblock vänster gavel 2,6M
- 1x vägblock högelgavel gavel 2,6M
- 1x vägblock framsida 2,6M
- 1x Töre dörrblock 90-dörr
- 44x Panelprofil typ Bangsund 22x120 längd 3738mm
- 24x Panelprofil typ Bangsund 22x120 längd 2540mm
- 36st Panelprofil typ Bangsund 22x120 längd 806mm
- 4x Töre modern knutbräda 22x45x2180
- 4x Töre modern knutbräda 22x70x2180
- 2x takstol Töre modern 3,8M vänster
- 1x takstol Töre modern 3,8M höger
- 2x Töre Modern Ply D täckskiva framsida 470x21 längd 1282
- 2x Töre Modern Ply D täckskiva baksida 141x21 längd 1282
- 2x läkt för takskivor 45x145 längd 2658
- 6x läkt för takskivor 45x95 längd 2658
- 6x takplywood Ply E 1200x1329x21
- 2x takplywood Ply F 246x1329x21

- 1x Töre modern vindskiva tvärgående främre 120x22x2702
- 1x Töre modern vindskiva tvärgående bakre 85x22 2658
- 2x Töre modern vindskiva längsgående 120x22x3916
- 2x trekantslist till tak 30x30 längsgående längd 3899
- 1x trekantslist till tak 30x30 tvärgående längd 2658
- 1x Dörr Edsbyporten liggande panel" (90cm-dörr alt 120cm-dörr)

- 1x dörrstopp
- 1x hasp

Plåtdetaljer (all plåt i plannjas förgkod PL01):

- 1x gavelbeslag bakkant
- 2x gavelbeslag längsgående (skarvning behövs troligen)
- 1x gavelbeslag framkant
- 3x Plannja Modern takplåt 1110x3990mm
- 1x överbleck dörr ca 1090mm (90-dörr), ca 1390mm (120-dörr)
- 1x underbleck dörr ca 858mm (90-dörr), ca 1158mm (120-dörr)



Fönster är tilläggsval och kan fås på i på båda gavlar i antal 1-3st per sida

Ö06-17 Töre Modern, 2,6 m x 3,8 m
Ö06-20 Töre Modern fönster 1st

MONTERINGSBESKRIVNING**nola**

Huvudkontor: Nola Industrier AB Box 17701 Repslagargatan 15b
118 93 Stockholm T: 08 702 1960 F: 08 702 1962 headoffice@nola.se
Kundtjänst/showroom/export/press: Skeppsbron 3 211 20 Malmö
T: 040 171 190 Orderfax: 040 127 545 order@nola.se

www.nola.se

Trädetaljer

- 4x bärlina 3,8M 95x90 längd 3694
- 2x Täckbräda bärlina (fram och baksida) 3140mm
- 2x Töre Golvblock GY3,2 längd 2990
- 1x Töre golvblock GM3,2 längd 2990
- 4x Hörnstolpe 70x70x2100
- 4x syll/hammarband kort 70x28 längd 3140
- 4x syll/hammarband lång 70x28 längd 3598
- 1x väggblock baksida 3,2M
- 1x väggblock vänster gavel 3,2M
- 1x väggblock högelgavel gavel 3,2M
- 1x väggblock framsida 3,2M
- 1x Töre dörrblock 90-dörr
- 44x Panelprofil typ Bangsund 22x120 längd 3738mm
- 18x Panelprofil typ Bangsund 22x120 längd 806mm
- 18st Panelprofil typ Bangsund 22x120 längd 1406mm
- 24st Panelprofil typ Bangsund 22x120 längd 3140mm
- 4x Töre modern knutbräda 22x45x2180
- 4x Töre modern knutbräda 22x70x2180
- 2x takstol Töre modern 3,8M vänster
- 2x takstol Töre modern 3,8M höger
- 2x läkt för takskivor 45x145 längd 3258
- 6x läkt för takskivor 45x95 längd 3258

- 2x takplywood Ply G 1153,5x2400x21
- 1x takplywood Ply H 1032x2400x21 (mittbit)
- 2x takplywood Ply I 1153,5x1583,5x21
- 1x takplywood Ply J 1032x1583,5x21 (mittbit)

- 1x Töre modern vindskiva tvärgående främre 120x22x3302
- 1x Töre modern vindskiva tvärgående bakre 85x22 3258
- 2x Töre modern vindskiva längsgående 120x22x3916
- 2x trekantslist till tak 30x30 längsgående längd 3899
- 1x trekantslist till tak 30x30 tvärgående längd 3258
- 1x Dörr Edsbyporten liggande panel" (90cm-dörr alt 120cm-dörr)

- 1x dörrstopp
- 1x hasp

Plåtdetaljer (all plåt i plannjas förgkod PL01):

- 1x gavelbeslag bakkant ca 3338mm
- 2x gavelbeslag längsgående (skarvning behövs troligen)
- 1x gavelbeslag framkant ca 3382mm
- 4x Plannja Modern takplåt 1110x3990mm
- 1x överbleck dörr ca 1090mm (90-dörr), ca 1390mm (120-dörr)
- 1x underbleck dörr ca 858mm (90-dörr), ca 1158mm (120-dörr)



Ö06-18 Töre Modern, 3,2 m x 3,8 m
Ö06-20 Töre Modern fönster 1st

MONTERINGSBESKRIVNING**nola**

Huvudkontor: Nola Industrier AB Box 17701 Repslagargatan 15b
118 93 Stockholm T: 08 702 1960 F: 08 702 1962 headoffice@nola.se
Kundtjänst/showroom/export/press: Skeppsbron 3 211 20 Malmö
T: 040 171 190 Orderfax: 040 127 545 order@nola.se

www.nola.se

Trädetaljer

- 5x bärlina 3,8M 95x90 längd 3694
- 2x Täckbräda bärlina (fram och baksida) 3740mm
- 2x Töre Golvblock GY3,2 längd 3590
- 1x Töre golvblock GM3,2 längd 3590
- 4x Hörnstolpe 70x70x2100
- 4x syll/hammarband kort 70x28 längd 3740
- 4x syll/hammarband lång 70x28 längd 3598
- 1x väggblock baksida 3,8M
- 1x väggblock vänster gavel 3,8M
- 1x väggblock högelgavel gavel 3,8M
- 1x väggblock framsida 3,8M
- 68x Panelprofil typ Bangsund 22x120 längd 3738mm
- 36st Panelprofil typ Bangsund 22x120 längd 1406mm
- 4x Töre modern knutbräda 22x45x2180
- 4x Töre modern knutbräda 22x70x2180
- 3x takstol Töre modern 3,8M vänster
- 2x takstol Töre modern 3,8M höger
- 2x läkt för takskivor 45x145 längd 3858
- 6x läkt för takskivor 45x95 längd 3858

- 6x takplywood Ply K 1200x1870x21
- 2x takplywood Ply L 383,5x1870x21(mittbit)

- 1x Töre modern vindskiva tvärgående främre 120x22x3902
- 1x Töre modern vindskiva tvärgående bakre 85x22 3858
- 2x Töre modern vindskiva längsgående 120x22x3916
- 2x trekantstlist till tak 30x30 längsgående längd 3899
- 1x trekantstlist till tak 30x30 tvärgående längd 3858
- 1x Dörr Edsbyporten liggande panel" (90cm-dörr alt 120cm-dörr)
- 1x dörrstopp
- 1x hasp

Plåtdetaljer (all plåt i plannjas förgkod PL01):

- 1x gavelbeslag bakkant 3938mm
- 2x gavelbeslag längsgående (skarvning behövs troligen)
- 1x gavelbeslag framkant 3982mm
- 5x Plannja Modern takplåt 1110x3990mm
- 1x överbleck dörr ca 1090mm (90-dörr), ca 1390mm (120-dörr)
- 1x underbleck dörr ca 858mm (90-dörr), ca 1158mm (120-dörr)



Ö06-19 Töre Modern, 3,8 m x 3,8 m
Ö06-20 Töre Modern fönster 1st

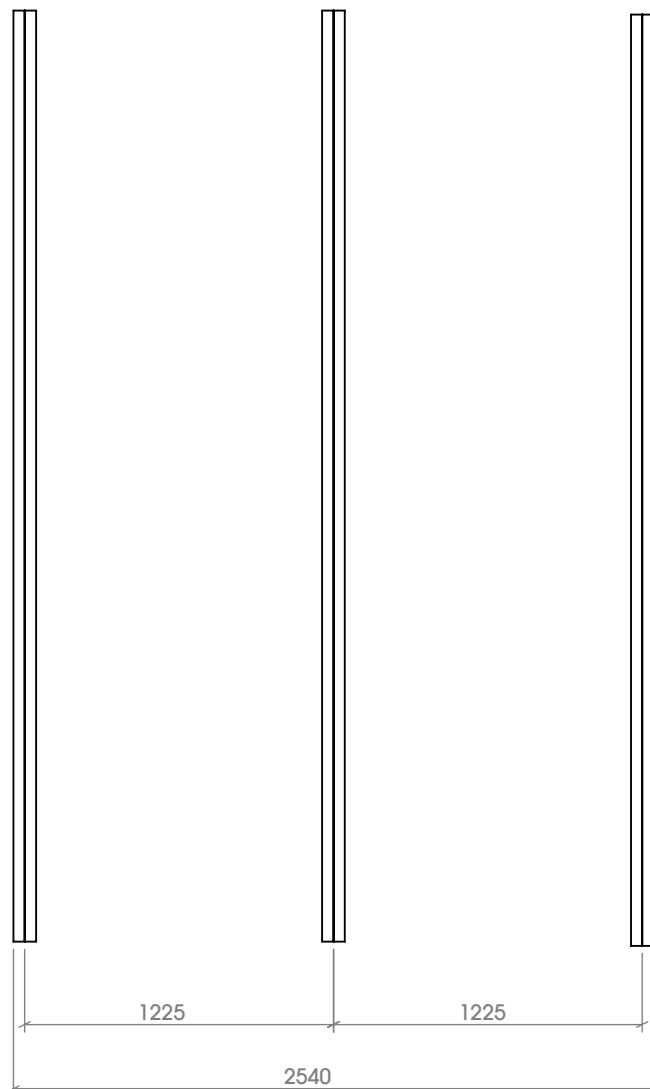
MONTERINGSBESKRIVNING**nola**

Huvudkontor: Nola Industrier AB Box 17701 Repslagargatan 15b
118 93 Stockholm T: 08 702 1960 F: 08 702 1962 headoffice@nola.se
Kundtjänst/showroom/export/press: Skeppsbron 3 211 20 Malmö
T: 040 171 190 Orderfax: 040 127 545 order@nola.se

www.nola.se

Montering/

- 1) Kontrollera att undergrunden är plan samt väl dränerad.
- 2) Placera ut bärlinor på undergrunden enligt måttritning.
Är undergrunden ojämn måste grunden justeras med beständigt material. Skall huset placeras på ett vindut satt läge måste syllen förankras i mark med varmförzinkade förankringsjärn. Dessa gjutes fast i betongfundament.
- 3) Kontrollera diagonalmättet på syllen så att den ligger med rätta vinklar.



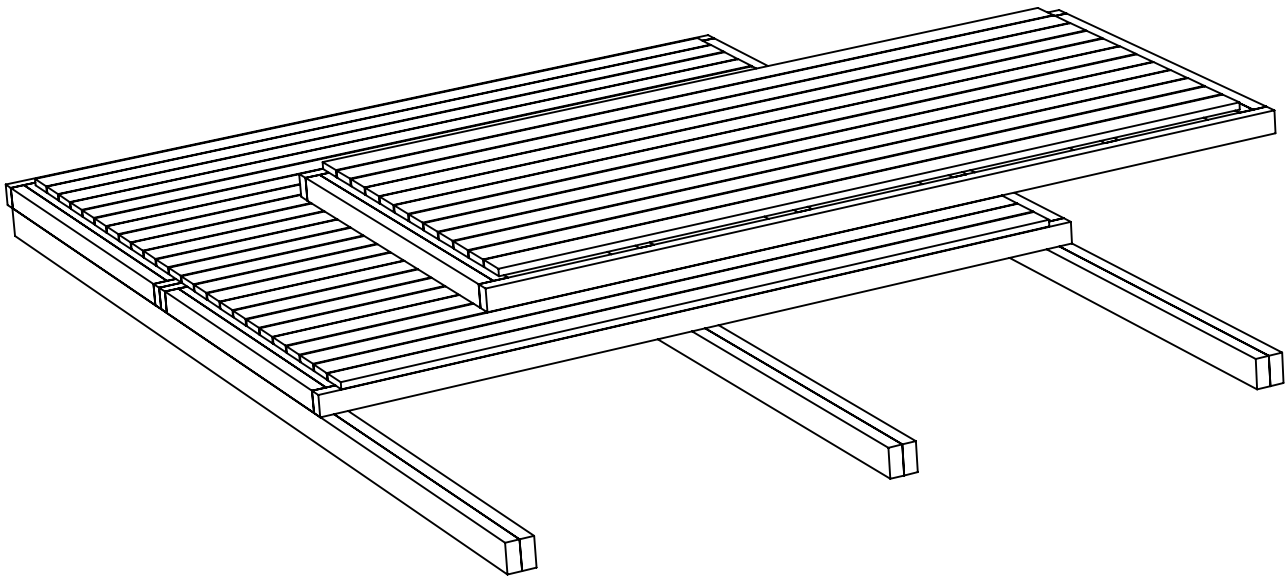
Töre Modern sid 5/12

MONTERINGSBESKRIVNING

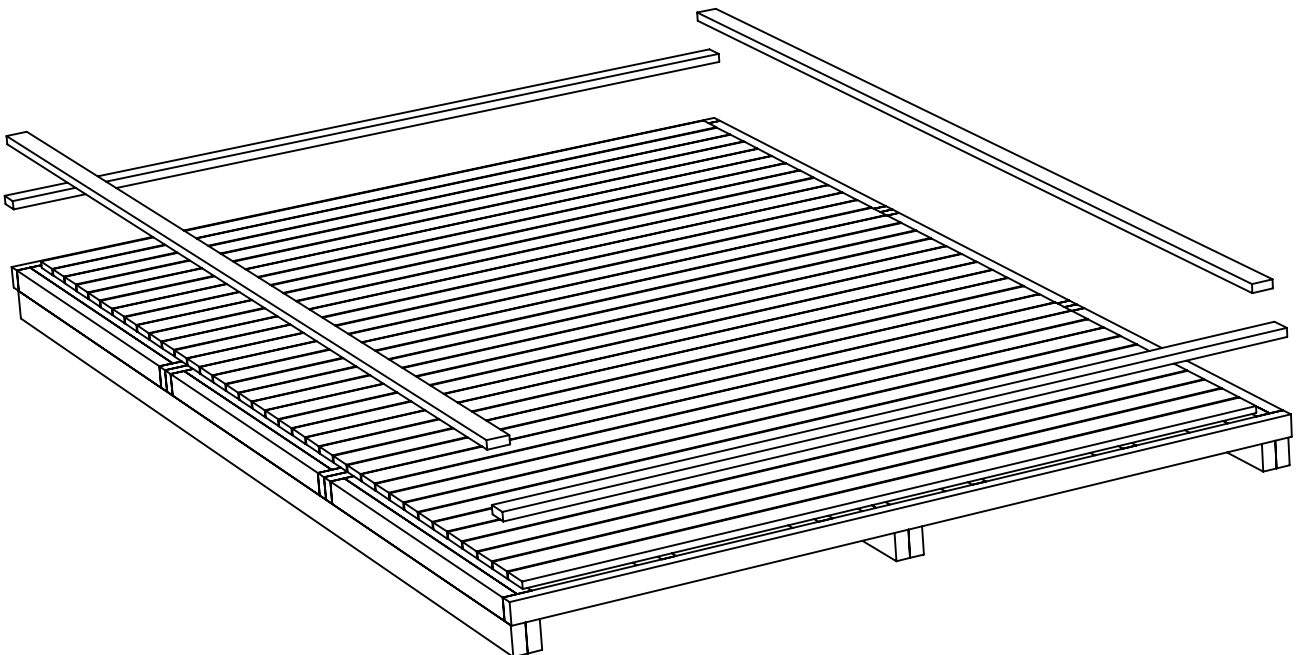


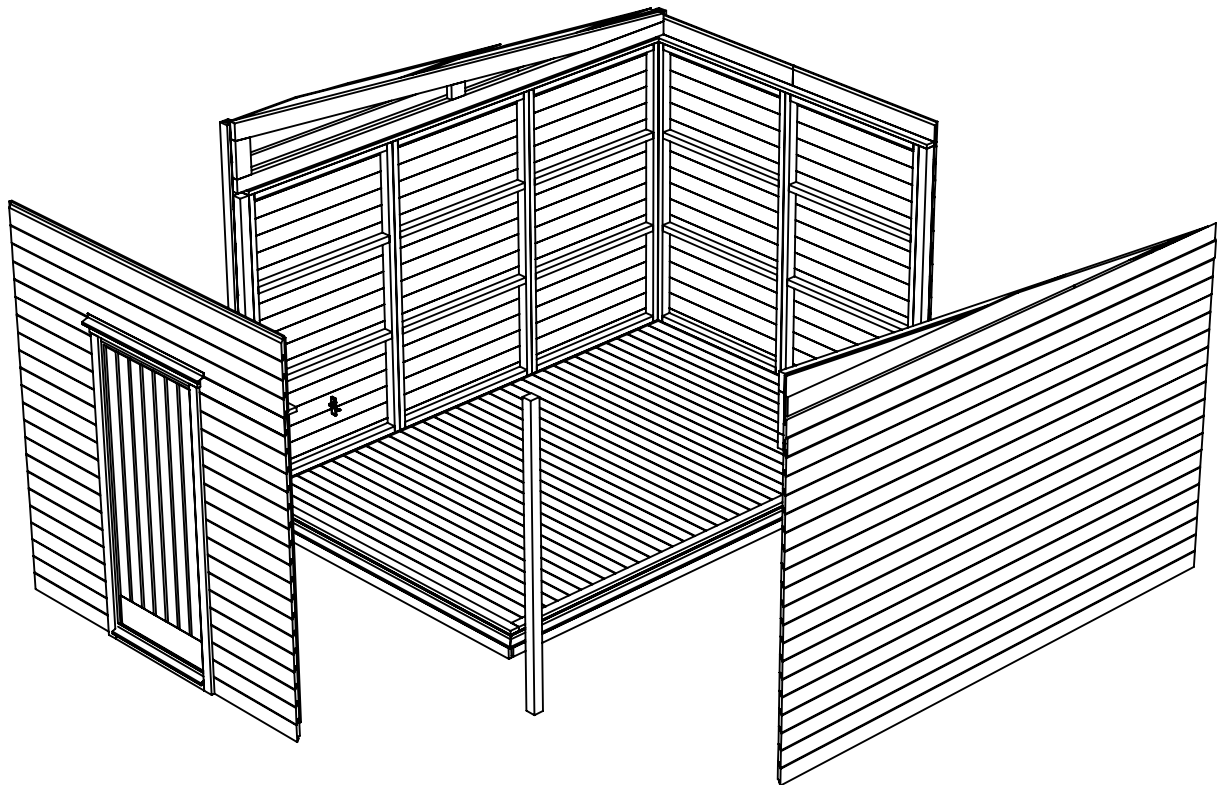
Huvudkontor: Nola Industrier AB Box 17701 Repslagargatan 15b
118 93 Stockholm T: 08 702 1960 F: 08 702 1962 headoffice@nola.se
Kundtjänst/showroom/export/press: Skeppsbron 3 211 20 Malmö
T: 040 171 190 Orderfax: 040 127 545 order@nola.se

www.nola.se



4) Lägga ut golvelementen enligt planritning.
Spika dessa i bärlinorna med spik 100x3,4 mm.
Kontrollera diagonalmått. Spika syllen 28x70 mm
runt om med spik 75x2,8.

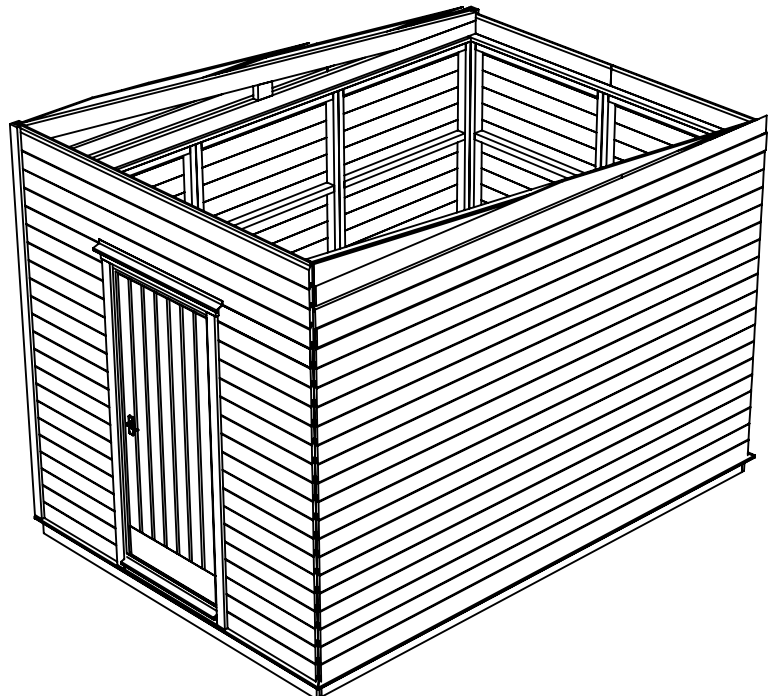




5) Börja med att spika ihop ett hörn. Ta väggblock och spika ihop det med hörnstolpen. Spika genom väggstolpen mot hörnstolpen. Spika med spik 100x3,4. Tag nästa hörnblock och spika mot hörnstolpen

6) Mät in hörnet på syllen samt spika väggblockens bottenreglar mot syllen med spik 100x3,4

7) Fortsätt på samma sätt med övriga hörn. Väggblock på långsida spikas till varandra i de stående väggblocksreglarna. Spika med spik 75x2,8. Skall dörren monteras i gavel skall 6M block monteras på varsin sida om dörrblocket eller den breda 12M dörren



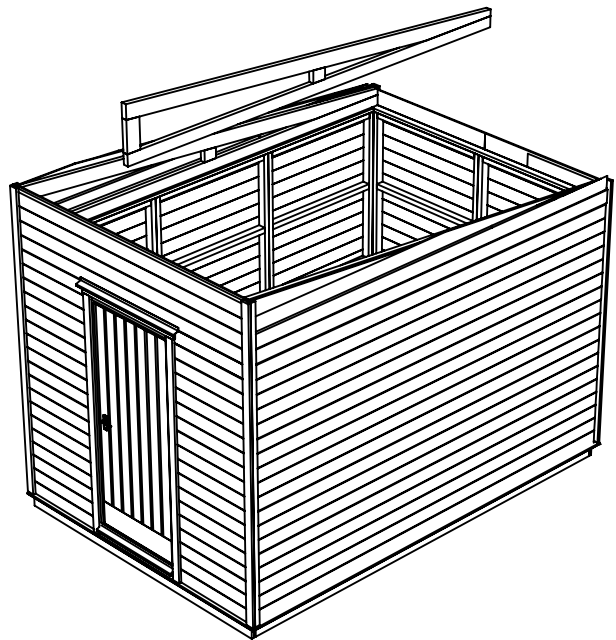
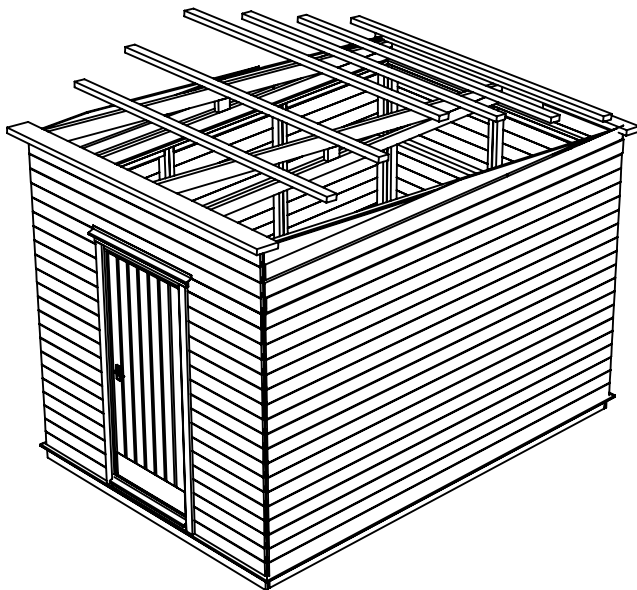
Töre Modern sid 7/12

MONTERINGSBESKRIVNING



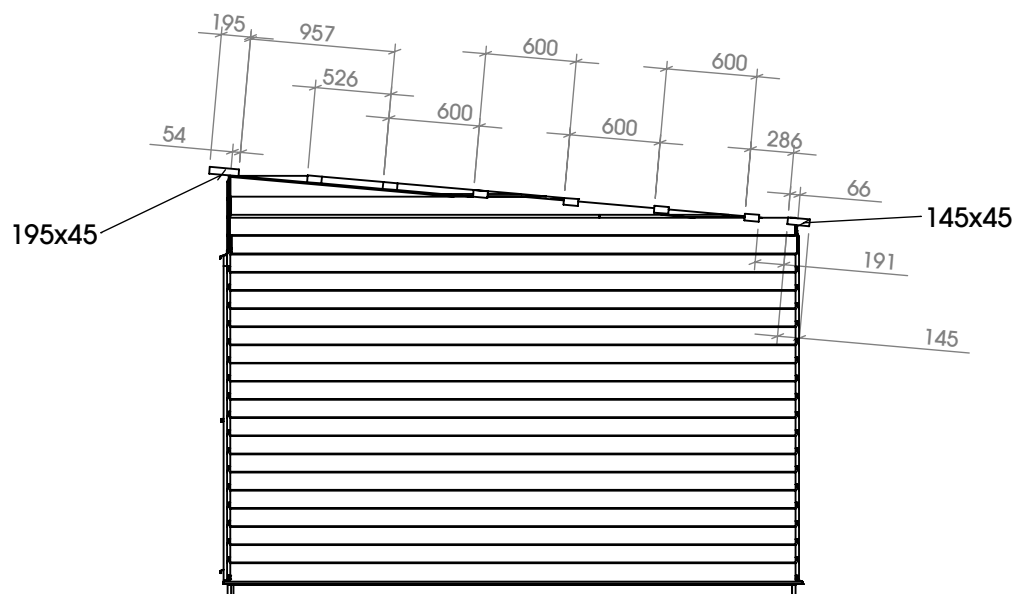
Huvudkontor: Nola Industrier AB Box 17701 Repslagargatan 15b
118 93 Stockholm T: 08 702 1960 F: 08 702 1962 headoffice@nola.se
Kundtjänst/showroom/export/press: Skeppsbron 3 211 20 Malmö
T: 040 171 190 Orderfax: 040 127 545 order@nola.se

www.nola.se



8) Montera en mittentakstol

9) Montera takläkt/reglar enligt mått. Se bild.



Töre Modern sid 8/12

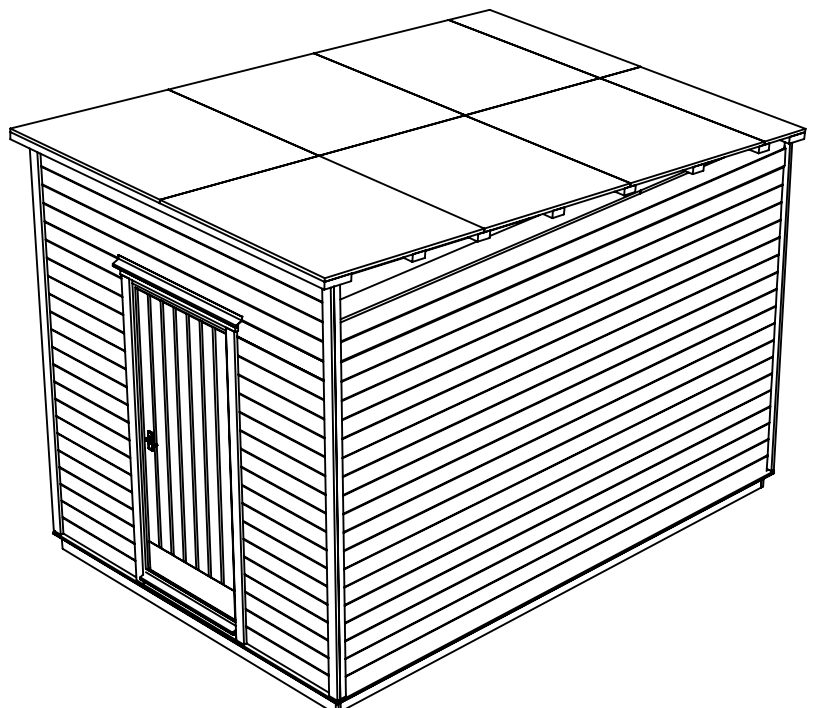
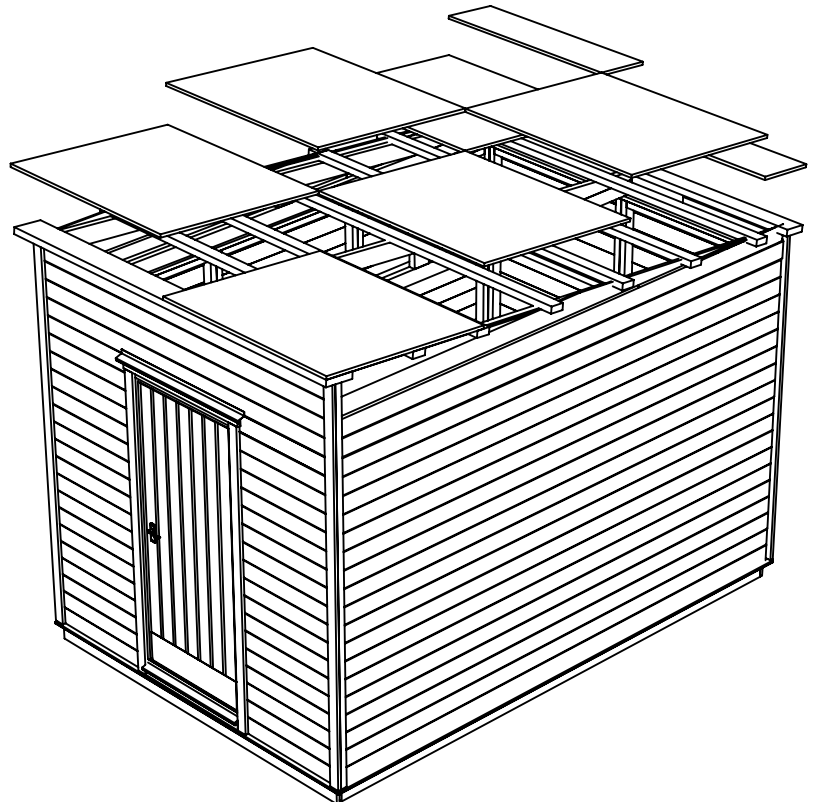
MONTERINGSBESKRIVNING



Huvudkontor: Nola Industrier AB Box 17701 Repslagargatan 15b
118 93 Stockholm T: 08 702 1960 F: 08 702 1962 headoffice@nola.se
Kundtjänst/showroom/export/press: Skeppsbron 3 211 20 Malmö
T: 040 171 190 Orderfax: 040 127 545 order@nola.se

www.nola.se

10) Montera takskivor



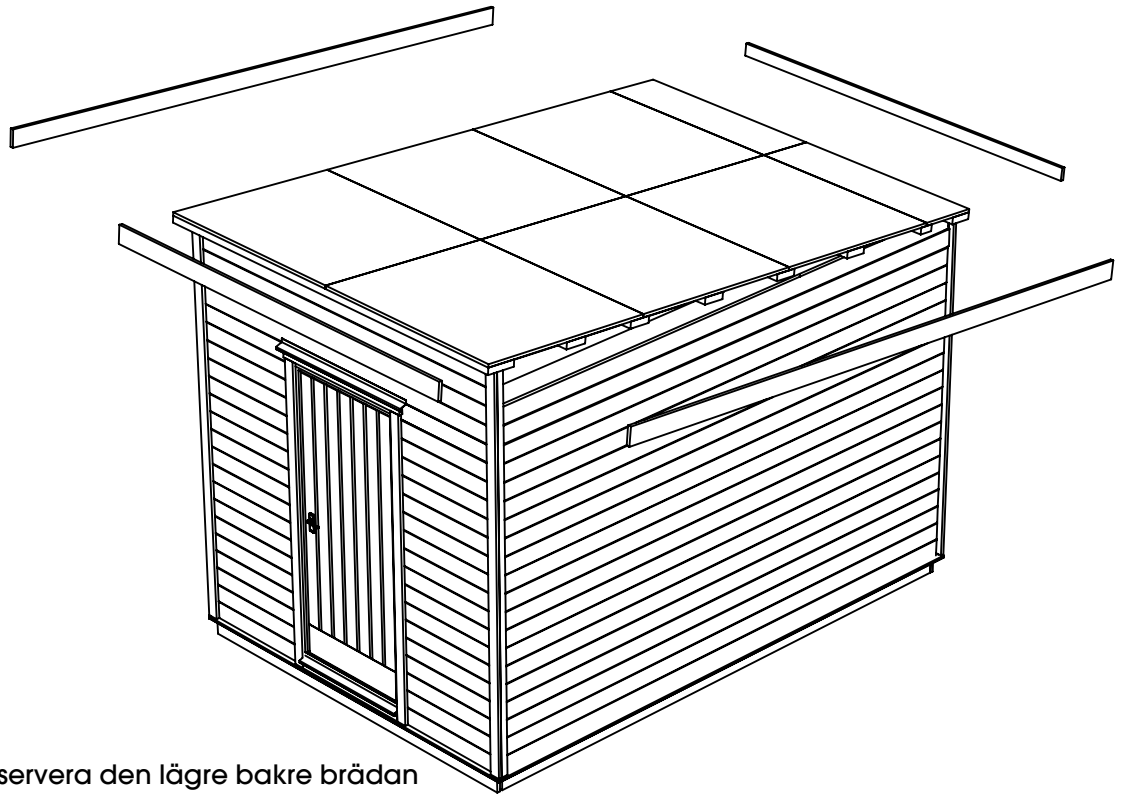
Töre Modern sid 9/12

MONTERINGSBESKRIVNING

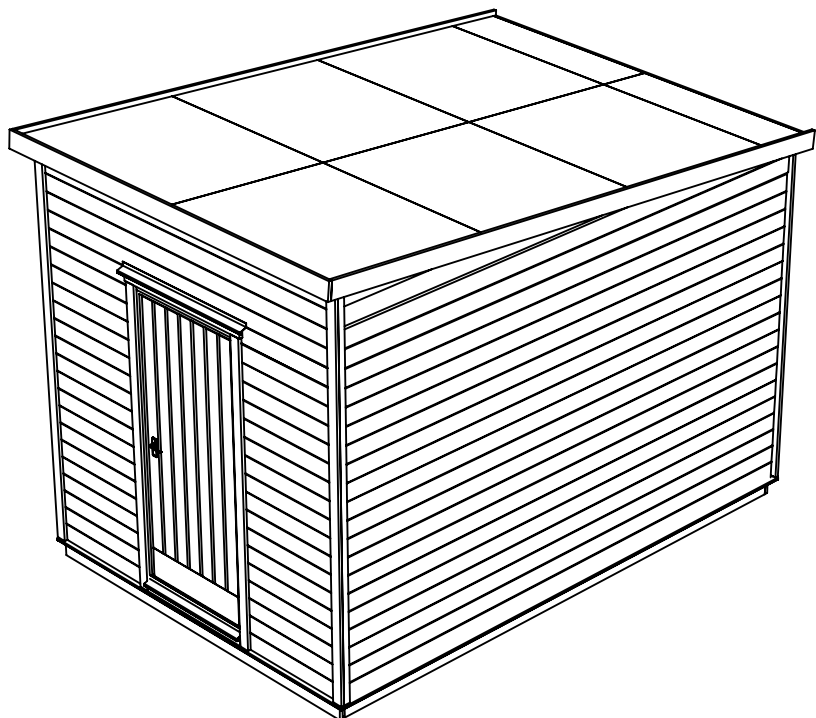


Huvudkontor: Nola Industrier AB Box 17701 Repslagargatan 15b
118 93 Stockholm T: 08 702 1960 F: 08 702 1962 headoffice@nola.se
Kundtjänst/showroom/export/press: Skeppsbron 3 211 20 Malmö
T: 040 171 190 Orderfax: 040 127 545 order@nola.se

www.nola.se



11) Spika dit vindskivor. Observera den lägre bakre brädan



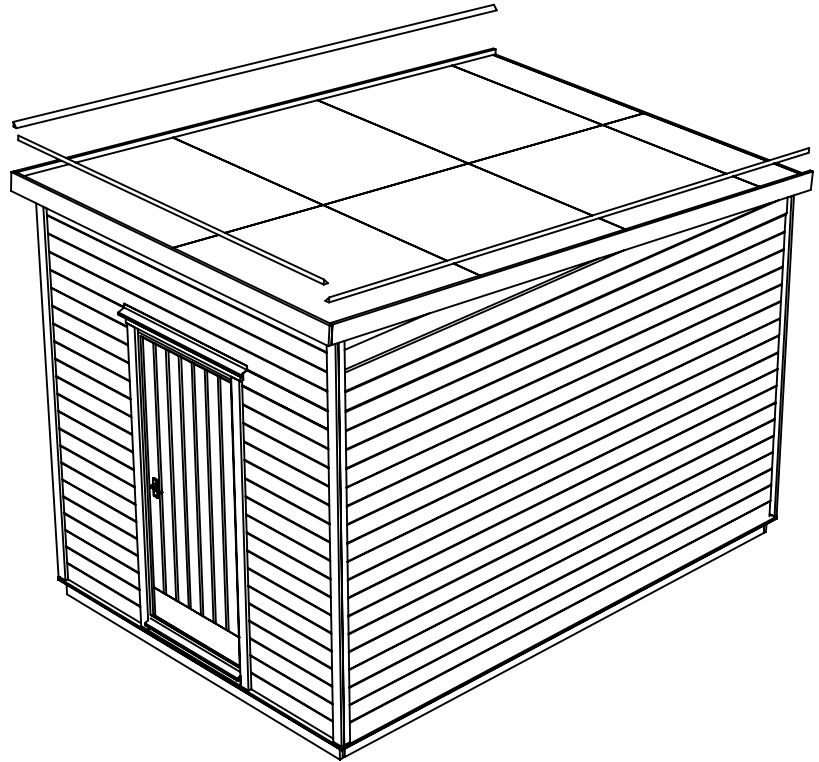
Töre Modern sid 10/12

MONTERINGSBESKRIVNING

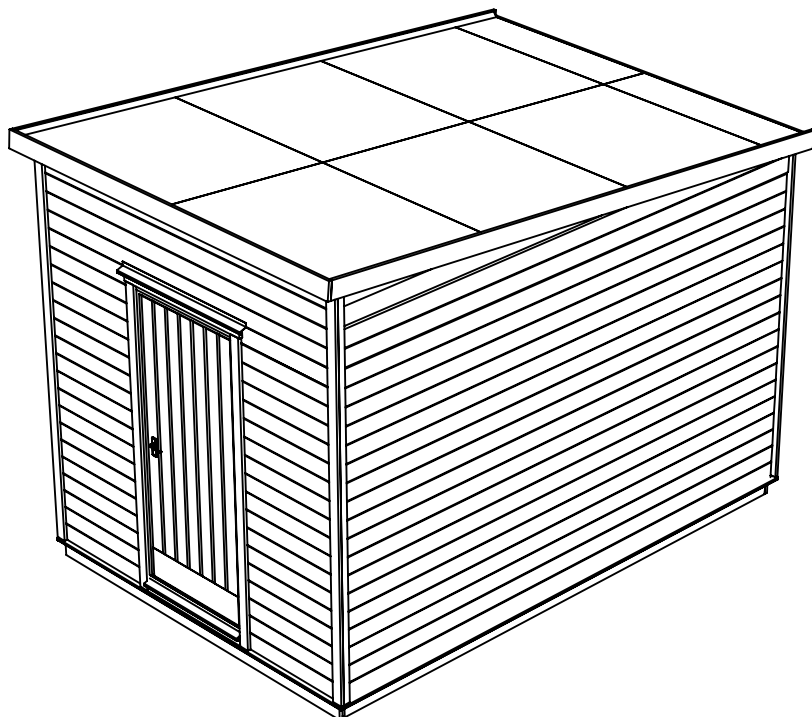


Huvudkontor: Nola Industrier AB Box 17701 Repslagargatan 15b
118 93 Stockholm T: 08 702 1960 F: 08 702 1962 headoffice@nola.se
Kundtjänst/showroom/export/press: Skeppsbron 3 211 20 Malmö
T: 040 171 190 Orderfax: 040 127 545 order@nola.se

www.nola.se



12) Montera trekantlister mot främre vindskiva samt på mot gavlarnas vindskivor.

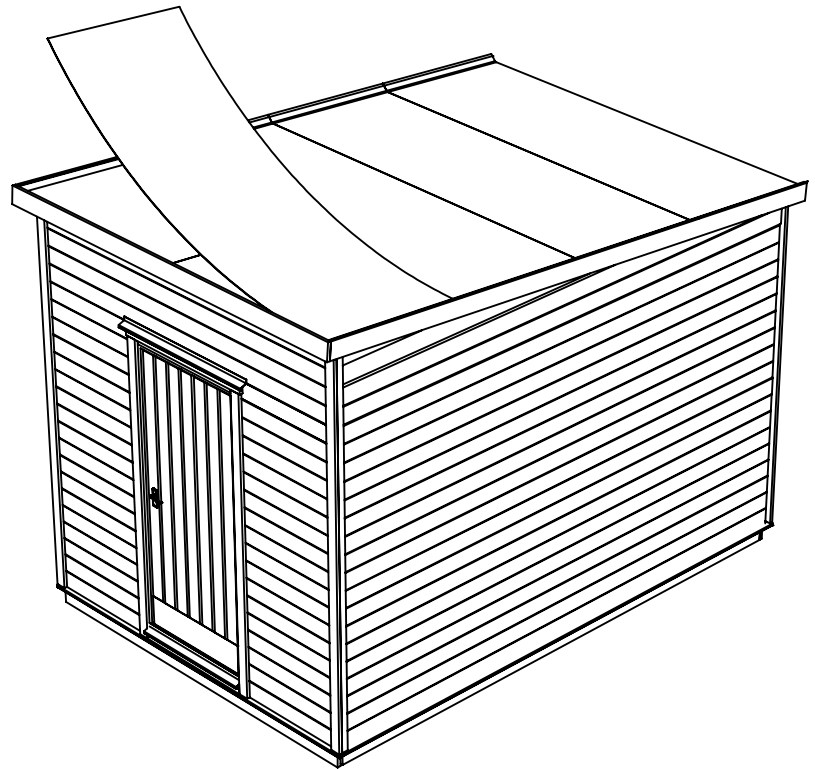


MONTERINGSBESKRIVNING



Huvudkontor: Nola Industrier AB Box 17701 Repslagargatan 15b
118 93 Stockholm T: 08 702 1960 F: 08 702 1962 headoffice@nola.se
Kundtjänst/showroom/export/press: Skeppsbron 3 211 20 Malmö
T: 040 171 190 Orderfax: 040 127 545 order@nola.se

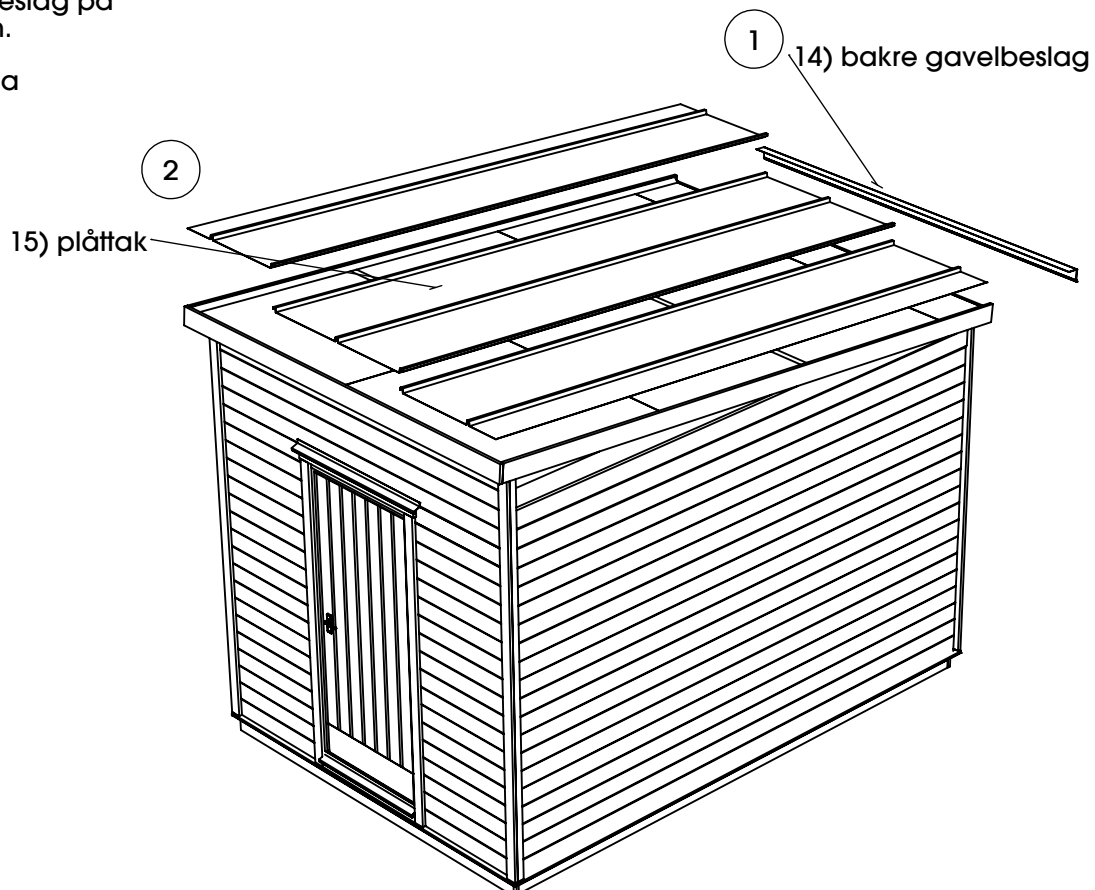
www.nola.se



13) Läg underlagspapp enligt bild. OBS. lägg pappen omlott "nerifrån och upp" för att förhindra vatteninträngning. Pappen ska gå upp över trekantslisterna för vattenavledning. Spikas med bifogad pappspik

14) Montera bakre (1) gavelbeslag på pappen mot bakre vindskivan.

15) Montera (2) plåttakskivorna överlappande med bifogad farmarskruv.



MONTERINGSBESKRIVNING

Huvudkontor: Nola Industrier AB Box 17701 Repslagargatan 15b
118 93 Stockholm T: 08 702 1960 F: 08 702 1962 headoffice@nola.se
Kundtjänst/showroom/export/press: Skeppsbron 3 211 20 Malmö
T: 040 171 190 Orderfax: 040 127 545 order@nola.se

www.nola.se

- 15) Montera gavelbeslag mot vindskivorna med bifogad farmaskruv.
- 16) Spika knutbrädor vid knutar. Den breda brädan skall täcka över kanten på den smala brädan.
- 17) Montera täckbrädor för syll.
- 18) Montera trycke och låscylinder i dörren. Justera dörren så att den inte kärvar.

