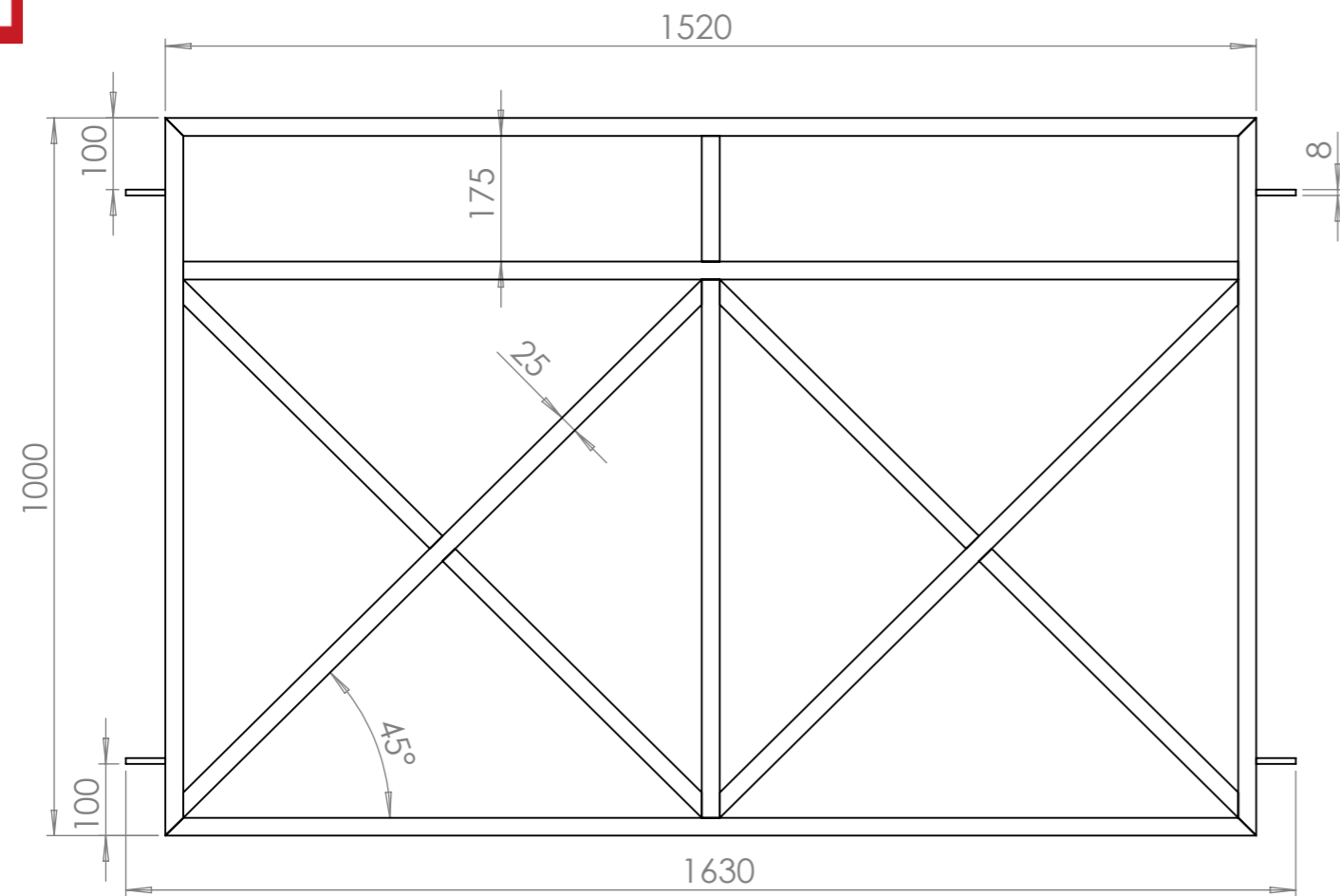
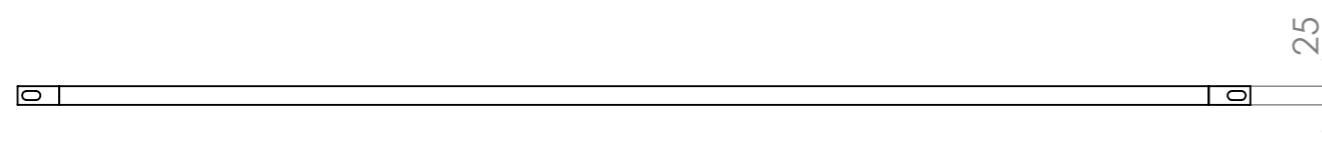


MATERIAL		YTFINISH		BESKRIVNING <b>Staket campo Malmö</b>		
RITAD AV <b>Ulf H</b>		DATUM 2014-02-13	STORLEK <b>A3</b>	PROD. NR.	FILNAMN Campo med bondestaket malmö special	REV. <b>A-01</b>
KONTROLLERAD AV		DATUM	SKALA <b>1:10</b>	FORMGIVARE		BLAD <b>1 av 6</b>

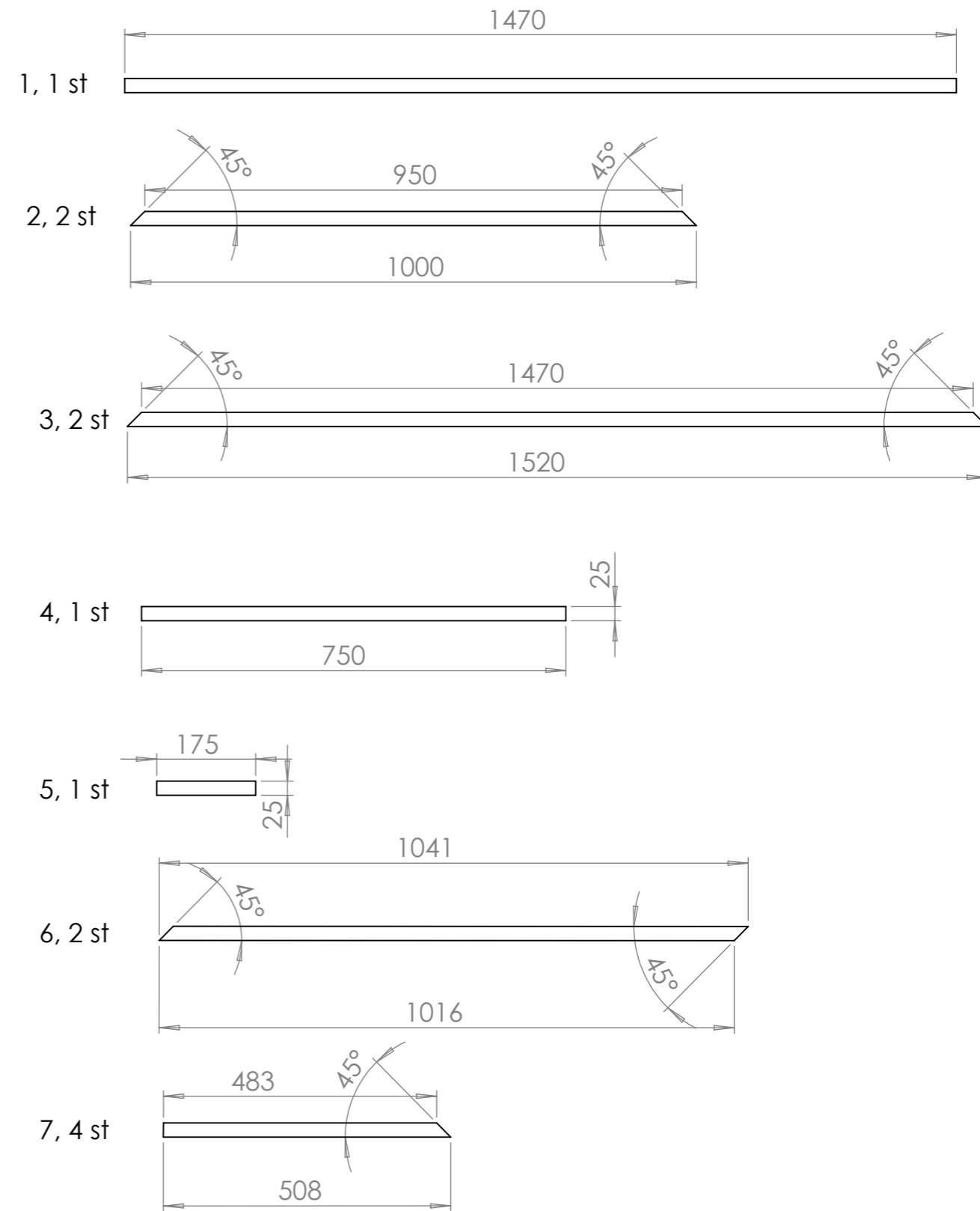
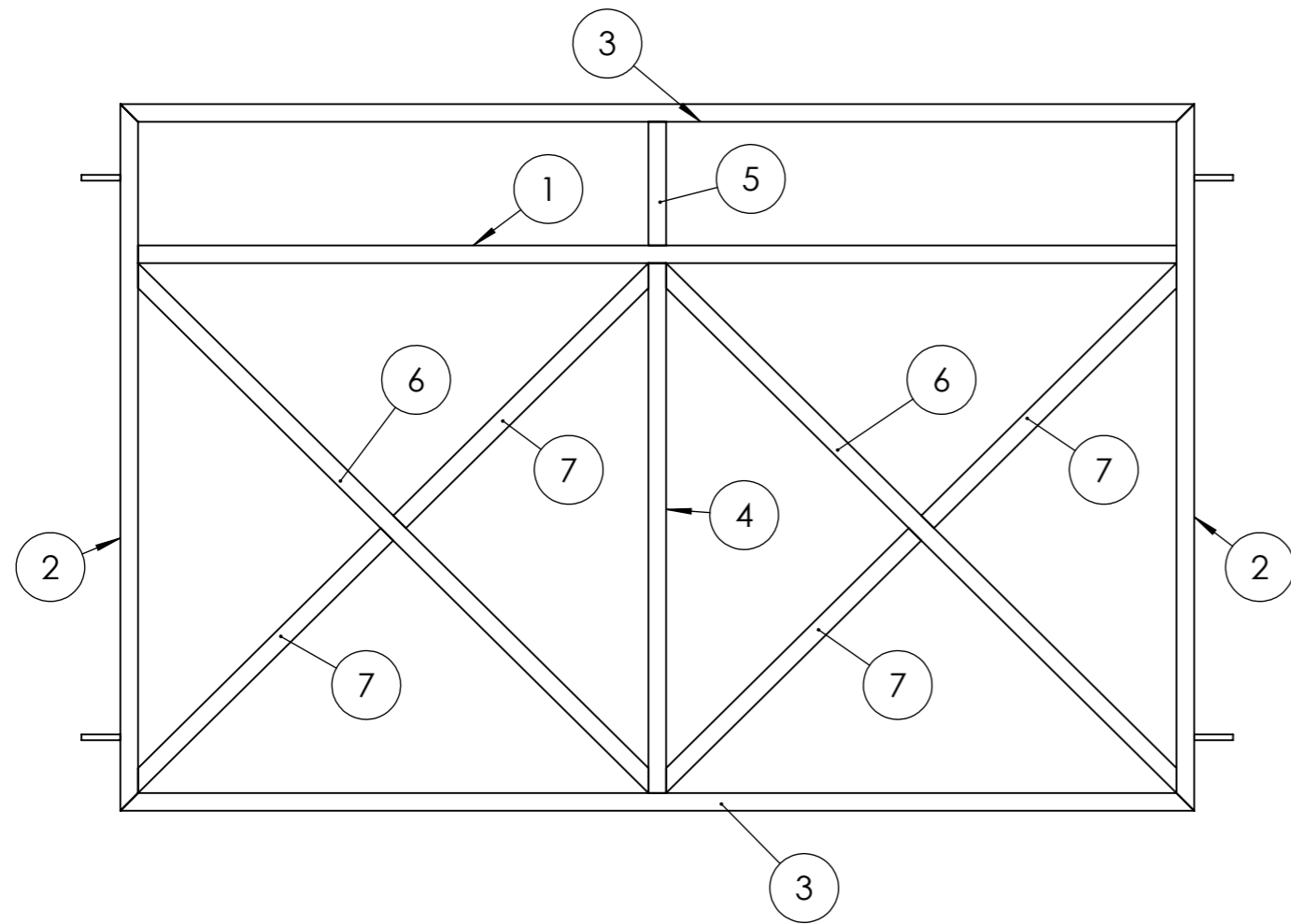


Med Varje staketsektion levereras  
 4 st M6S M10x30 A2  
 8 st bricka BRB 10,5x22x2  
 4 st mutter M6M FZV.

Med skruvarna bipackas 2 st 250 ml flaskor  
 med Loctite 243.



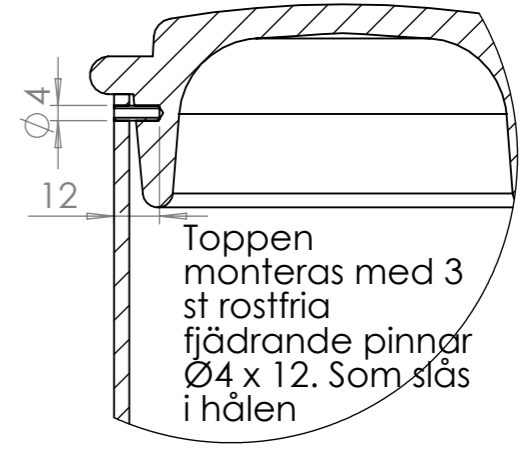
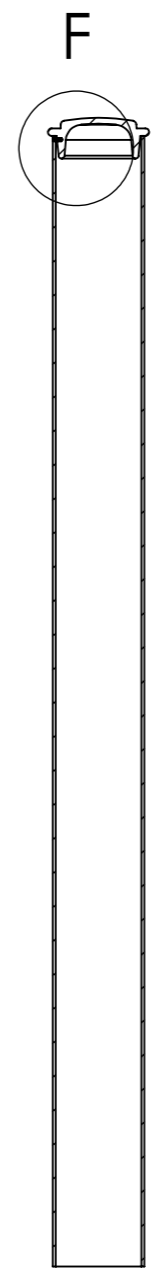
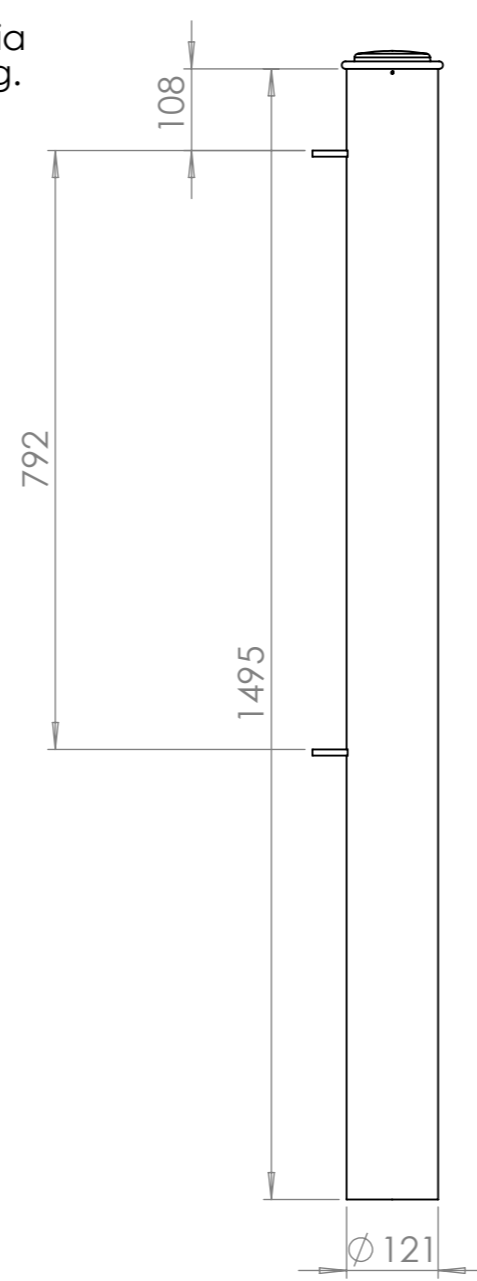
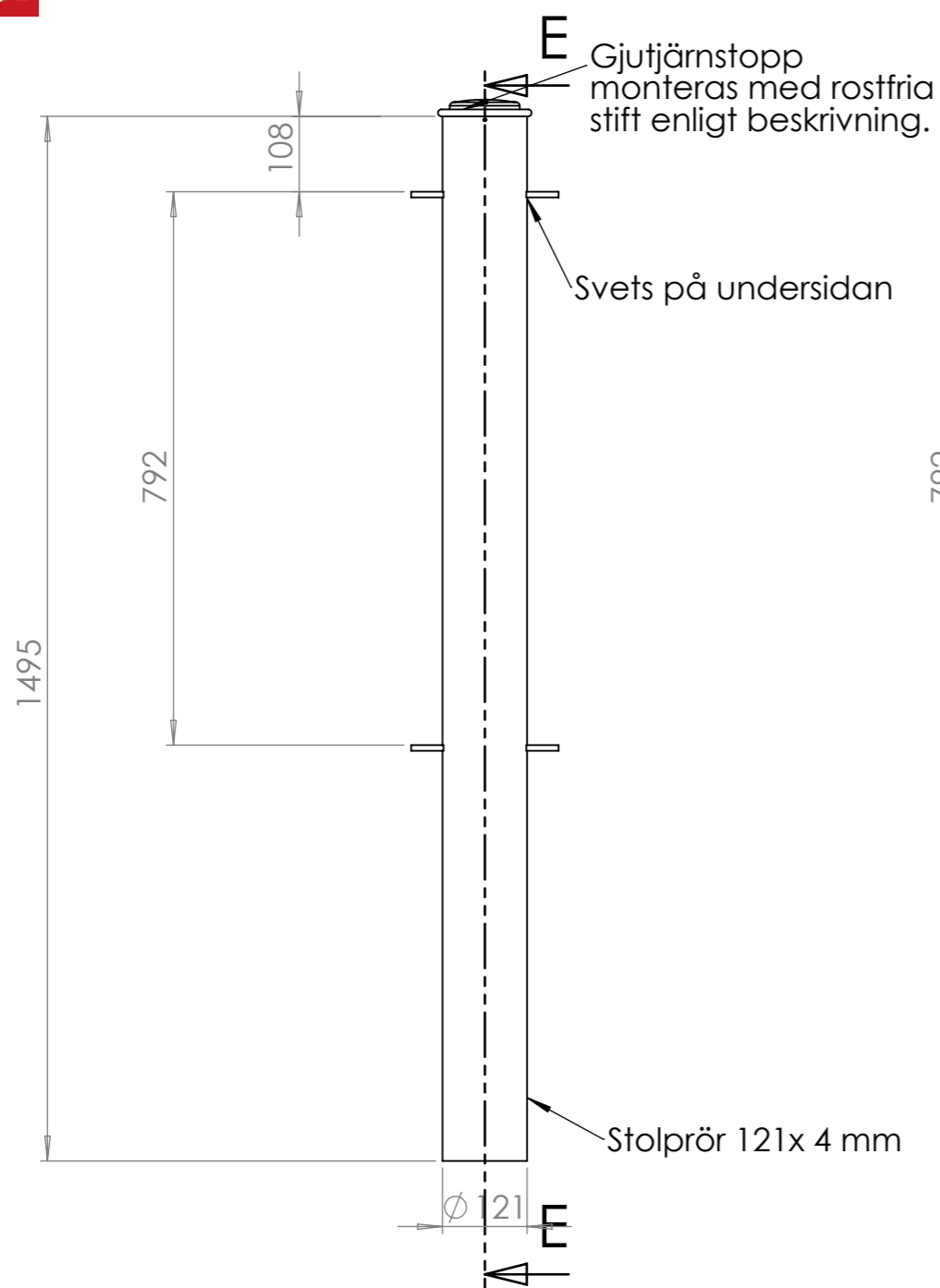
MATERIAL		YTFINISH		BESKRIVNING		
RITAD AV	DATUM	STORLEK	PROD. NR.	FILNAMN	REV.	
	2014-02-13	A3		Campo med bondestaket malmö special		
KONTROLLERAD AV	DATUM	SKALA	FORMGIVARE		BLAD	
		1:10			2 av 6	



MATERIAL		YTFINISH		BESKRIVNING		
RITAD AV	DATUM	STORLEK	PROD. NR.	FILNAMN	REV.	
	2014-02-13	A3		Campo med bondestaket malmö special		
KONTROLLERAD AV	DATUM	SKALA	FORMGIVARE		BLAD	
		1:10			3 av 6	

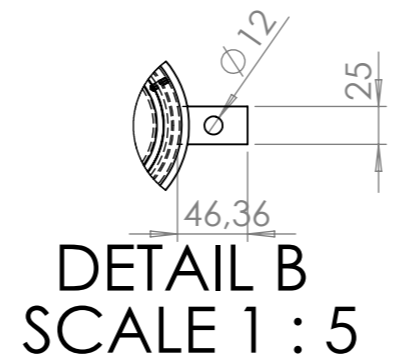
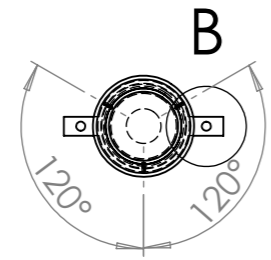
Mittstolpe

Slutstolpe



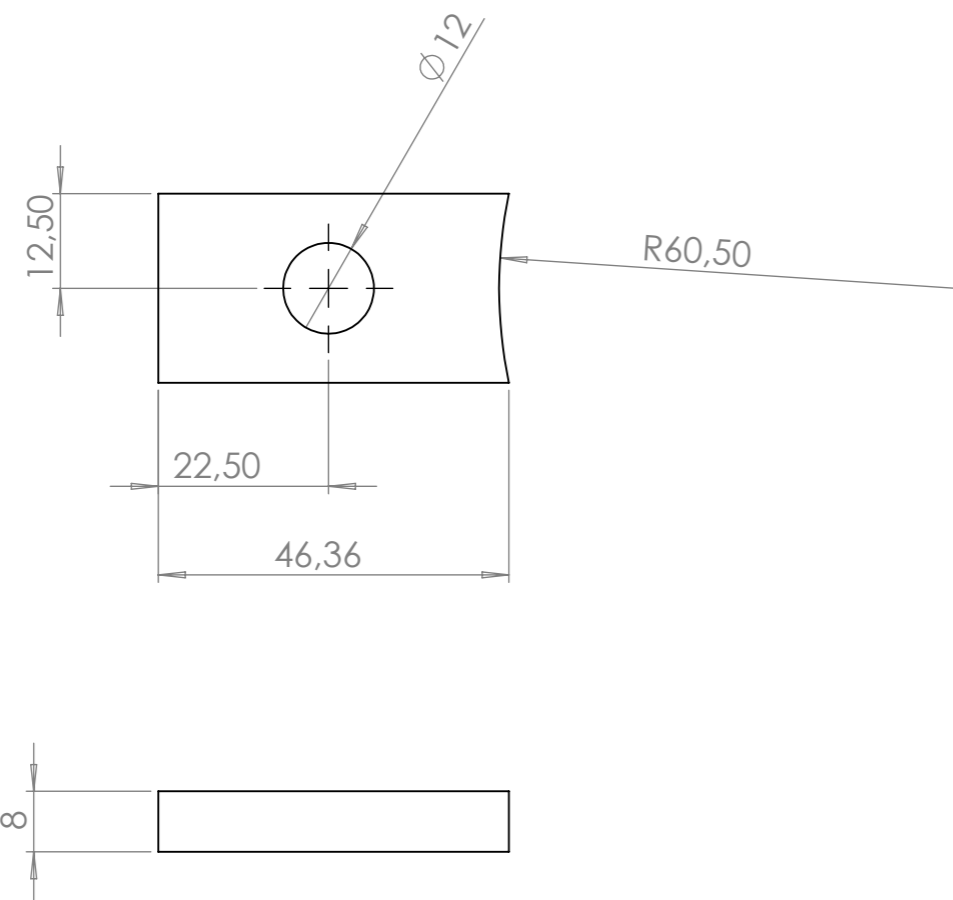
DETAIL F  
SCALE 1 : 2

SECTION E-E

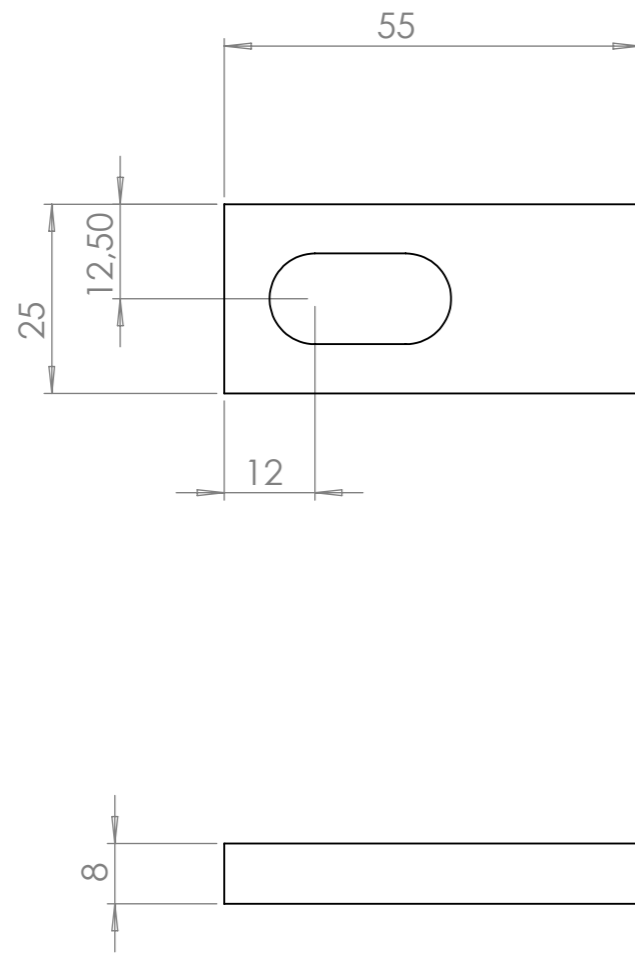


DETAIL B  
SCALE 1 : 5

MATERIAL		YTFINISH		BESKRIVNING		
RITAD AV	ANDERS Å	DATUM	2014-02-13	STORLEK	A3	PROD. NR.
KONTROLLERAD AV		DATUM		SKALA	1:10	FORMGIVARE
				FILNAMN	Campo med bondestaket malmö special	REV.
						A-01
						BLAD
						4 av 6



MATERIAL		YTFINISH		BESKRIVNING		
				Fästöra stolpe		
RITAD AV		DATUM	STORLEK	PROD. NR.	FILNAMN	REV.
		2014-02-13	A3		Campo med bondestaket malmö special	
KONTROLLERAD AV		DATUM	SKALA	FORMGIVARE		BLAD
			1:1			5 av 6



MATERIAL		YTFINISH		BESKRIVNING		
				Fästöra staket		
RITAD AV		DATUM	STORLEK	PROD. NR.	FILNAMN	REV.
		2014-02-13	A3		Campo med bondestaket	
KONTROLLERAD AV		DATUM	SKALA	FORMGIVARE	FILNAMN	BLAD
			1:1		malmö special	6 av 6