

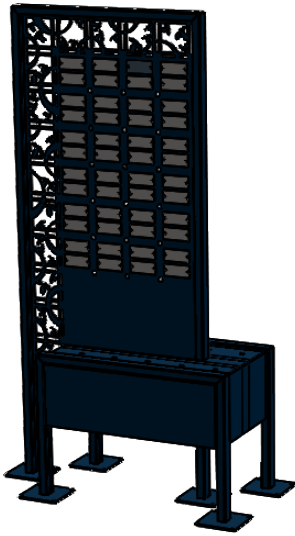
# Memory sid 1/5

## MONTERINGSBESKRIVNING

nola

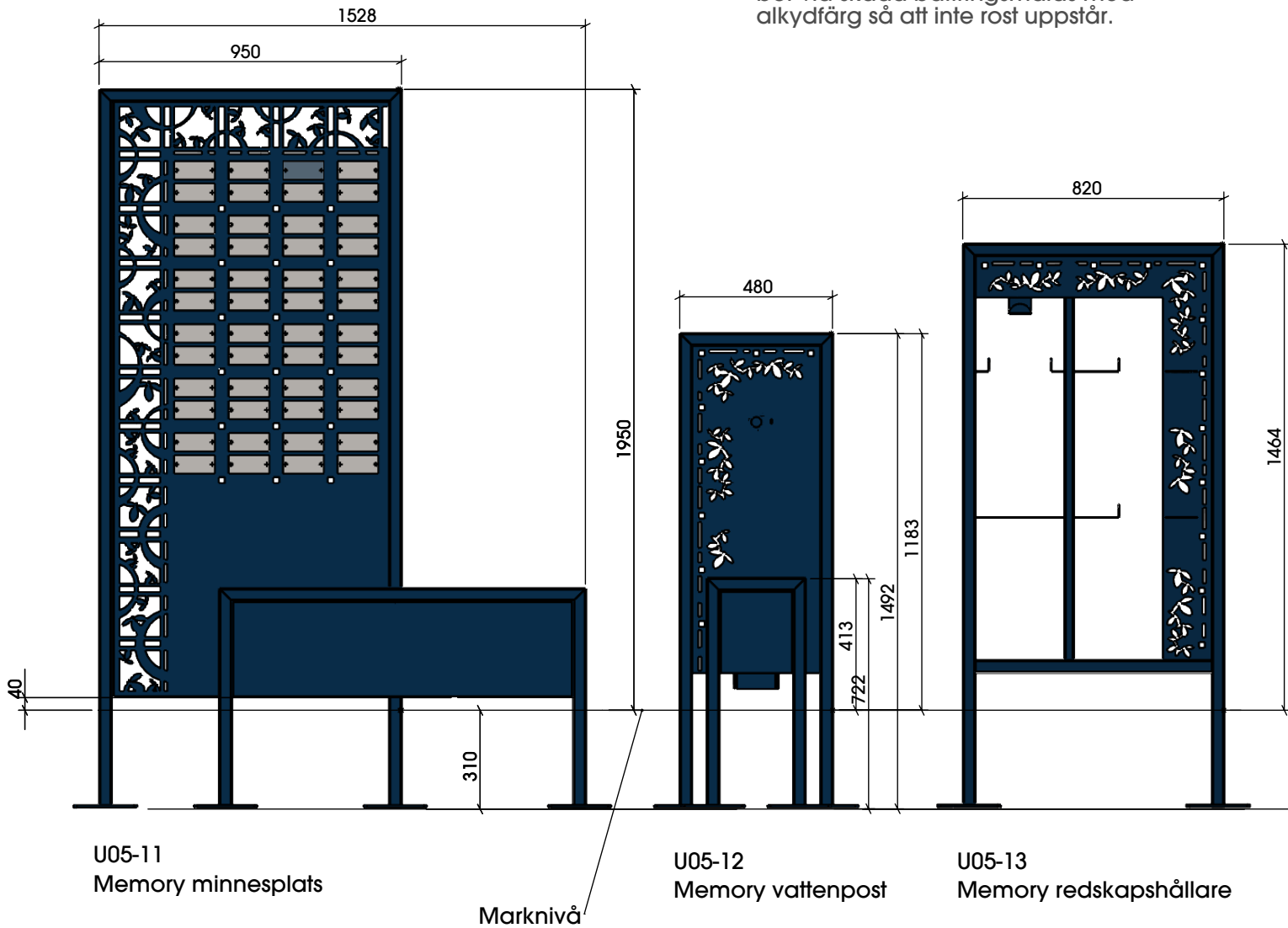
Huvudkontor: Nola Industrier AB Box 17701 Repslagargatan 15b  
118 93 Stockholm T: 08 702 1960 F: 08 702 1962 headoffice@nola.se  
Kundtjänst/showroom/export/press: Skeppsbron 3 211 20 Malmö  
T: 040 171 190 Orderfax: 040 127 545 order@nola.se

[www.nola.se](http://www.nola.se)



**Skötsel och underhåll/**  
De flesta produkter kräver regelbunden tillsyn. Skador på stål bättringsmålas snarast så att inte rost uppstår. Underhållsintervallerna är beroende av flera faktorer som material, förslitning, klimatpåverkan, skadegörelse m.m.

**Stål/**  
Elförzinkade, gulchromaterade och polyesterpulverlackerade produkter bör vid skada bättringsmålas med alkydfärg så att inte rost uppstår.



U05-11  
Memory minnesplats

U05-12  
Memory vattenpost

U05-13  
Memory redskapshållare

# Memory

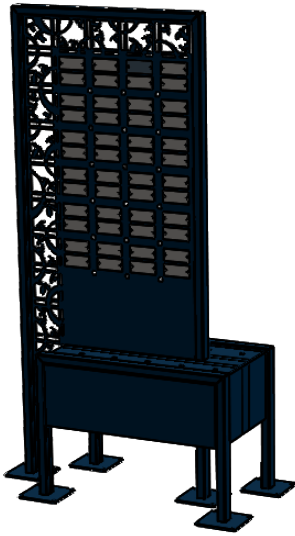
 sid 2/5

## MONTERINGSBESKRIVNING

nola

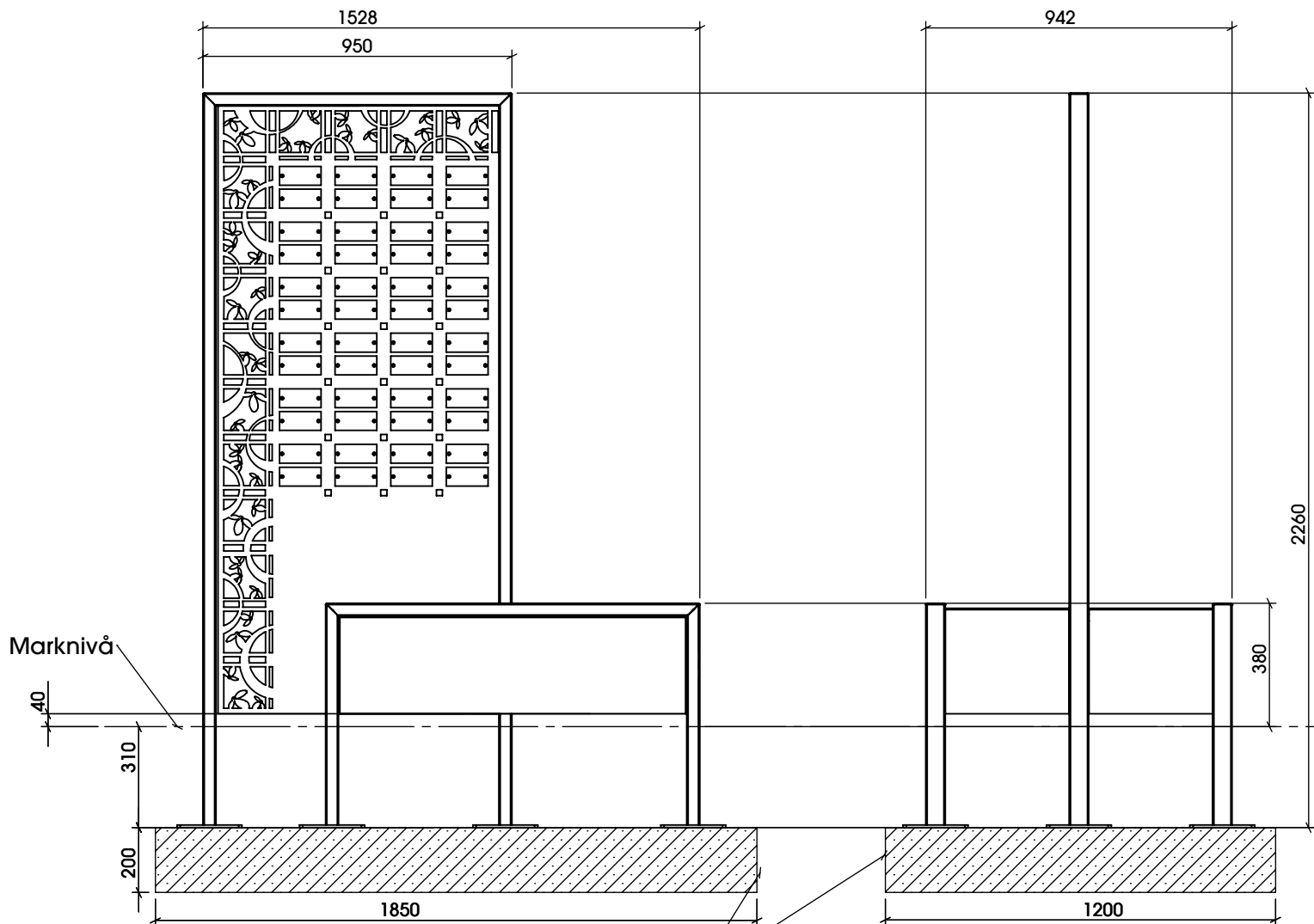
Huvudkontor: Nola Industrier AB Box 17701 Repslagargatan 15b  
118 93 Stockholm T: 08 702 1960 F: 08 702 1962 headoffice@nola.se  
Kundtjänst/showroom/export/press: Skeppsbron 3 211 20 Malmö  
T: 040 171 190 Orderfax: 040 127 545 order@nola.se

www.nola.se



### Montering/

- 1) Schakta ur marken och platsgjut ett fundament där minnestavlan ska monteras.



Specifikation  
U05-11 Memory minnesplats

Platsgjutet  
fundament

### Leveransspecifikation

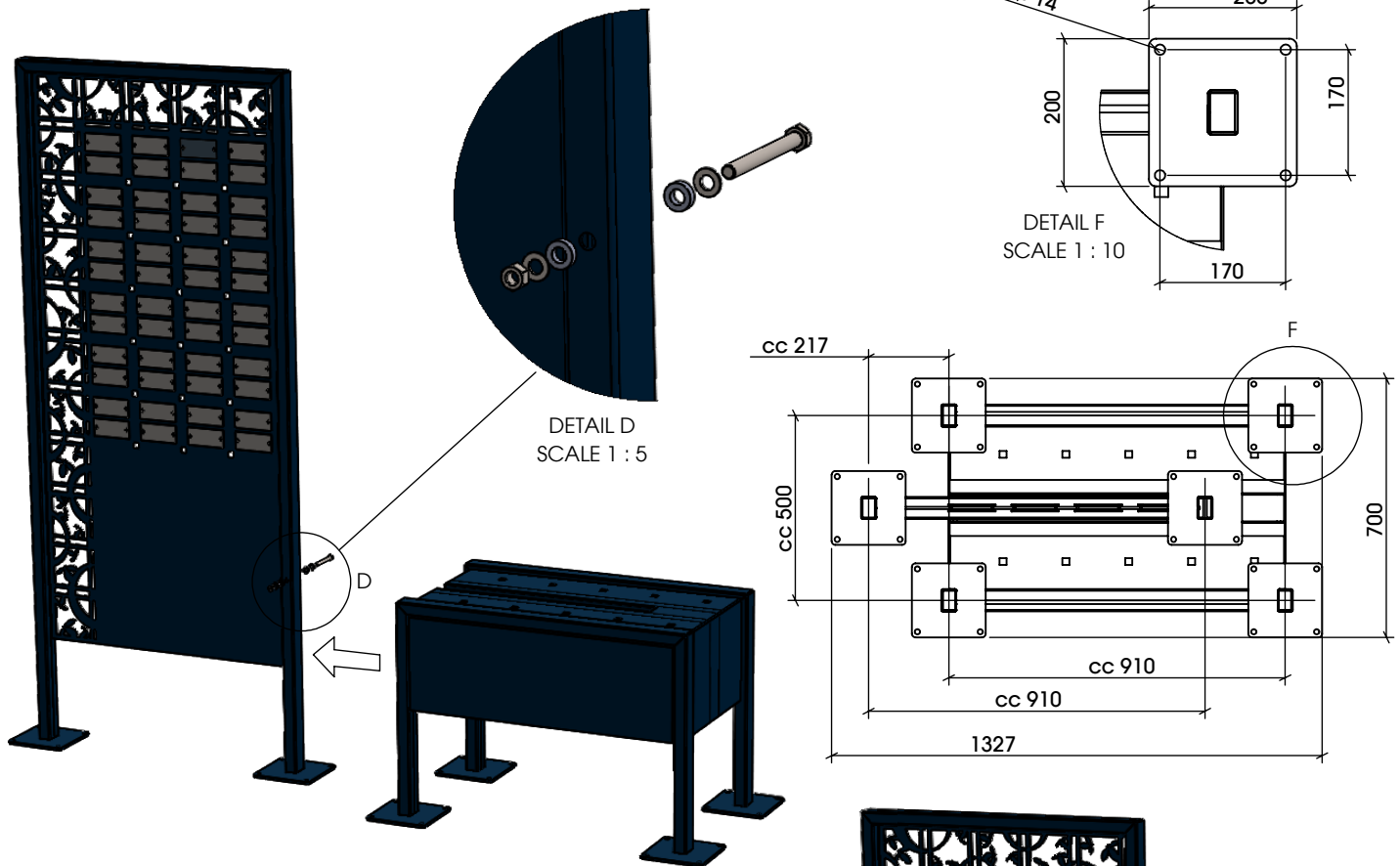
Ö05-11 Memory minneplats	1st
Skruv M10 x 90mm	1st
Låsmutter M10	1st
Brickor M10	2st
Brickor 6mm tjocka M10	2st

## MONTERINGSBESKRIVNING

nola

Huvudkontor: Nola Industrier AB Box 17701 Repslagargatan 15b  
118 93 Stockholm T: 08 702 1960 F: 08 702 1962 headoffice@nola.se  
Kundtjänst/showroom/export/press: Skeppsbron 3 211 20 Malmö  
T: 040 171 190 Orderfax: 040 127 545 order@nola.se

www.nola.se

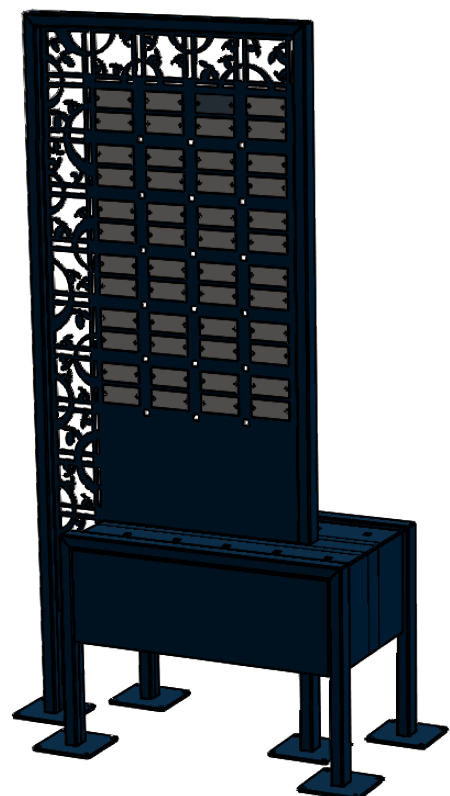


### Montering/

1)  
Schakta ur marken och platsgjut ett fundament där minnestavlan ska monteras.

2)  
Montera hyllsektionen mot minnestavlan med medföljande skruv, bricka och mutter. De två 6mm tjocka brickorna monteras mellan stolpröret på minnestavlat och hyllsektion för att utgöra distans för skruvförbandet.

Rikta in och mät ut var hål ska borraras för festsättning. Hålen är anpassade för dimension M12 och fästes fördelaktligen med kemankarsmassa, ankarstång, muttrar och brickor alternativt expanderhylsor.

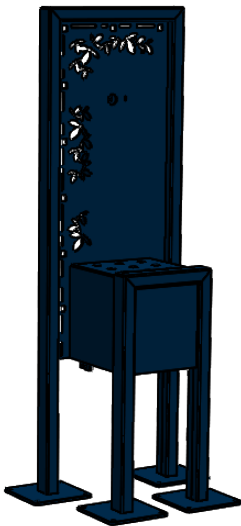


## MONTERINGSBESKRIVNING



Huvudkontor: Nola Industrier AB Box 17701 Repslagargatan 15b  
118 93 Stockholm T: 08 702 1960 F: 08 702 1962 headoffice@nola.se  
Kundtjänst/showroom/export/press: Skeppsbron 3 211 20 Malmö  
T: 040 171 190 Orderfax: 040 127 545 order@nola.se

www.nola.se

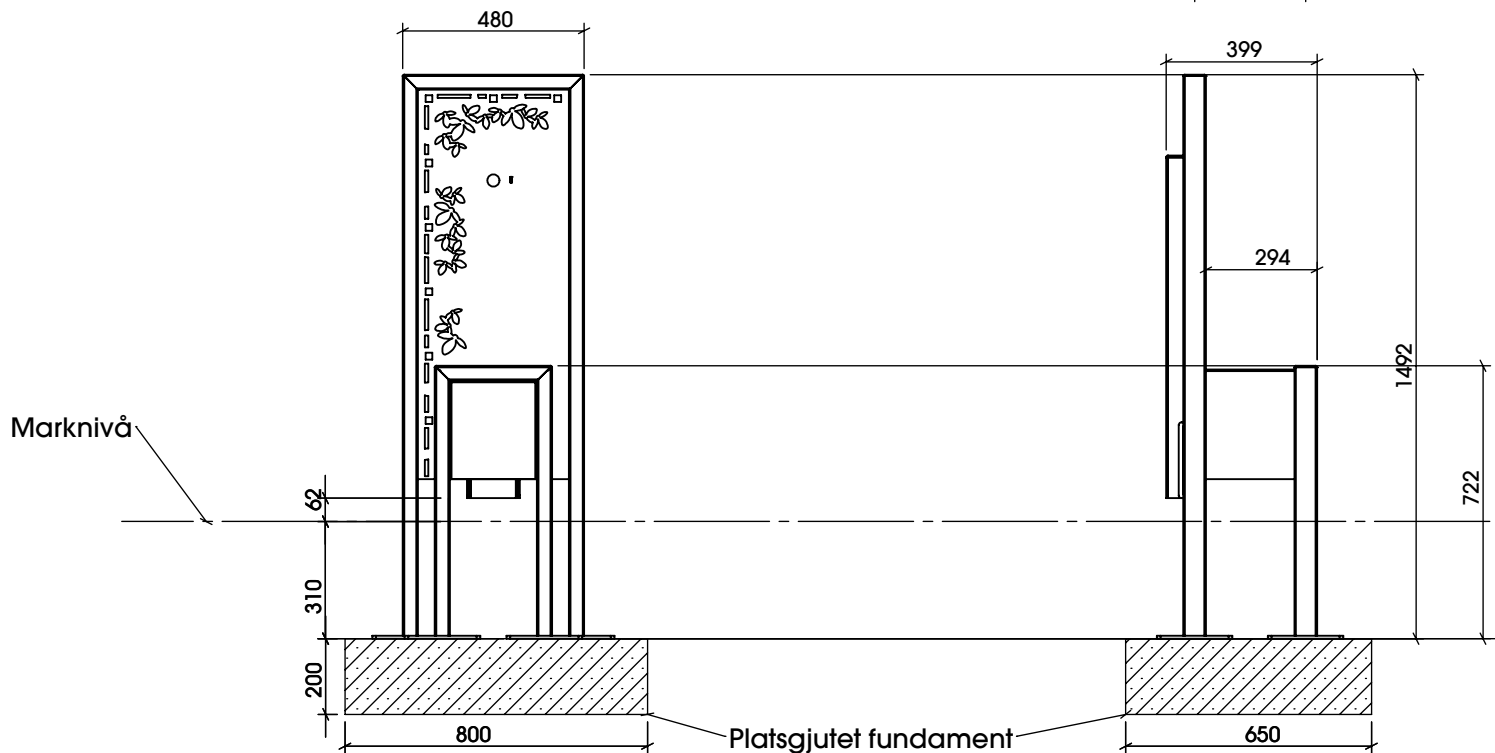
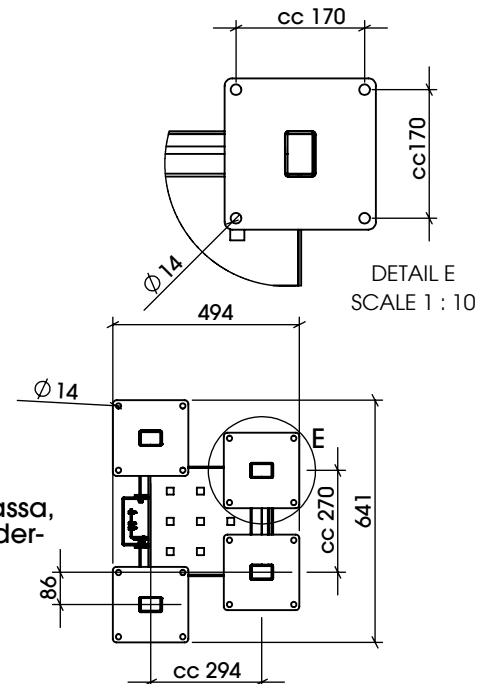


### Montering/

1) Schakta ur marken och platsgjut ett fundament där minnestavlan ska monteras.

2) Montera hyllsektionen mot minnestavlan med medföljande skruv, bricka och mutter. De två 6mm tjocka brickorna monteras mellan stolpröret på minnestavlat och hyllsektion för att utgöra distans för skruvförbandet.

Rikta in och mät ut var hål ska borras för festsättning. Hålen är anpassade för dimension M12 och fästs fördelaktligen med kemankarsmassa, ankarstång, muttrar och brickor alternativt expanderhylsor.



Specifikation  
U05-12 Memory vattenpost

### Leveransspecifikation

Ö05-12 Memory vattenpost  
Vattenkran 3/4"  
Koppling 90° 3/4"

1st  
1st  
1st

## MONTERINGSBESKRIVNING

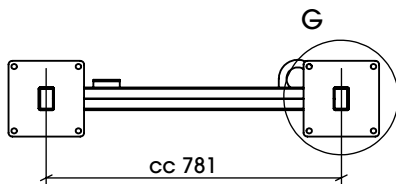
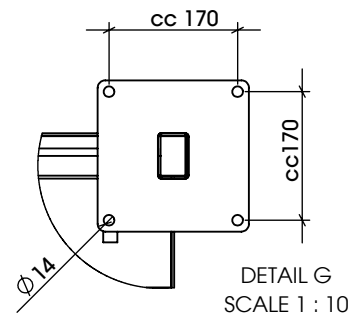
Huvudkontor: Nola Industrier AB Box 17701 Repslagargatan 15b  
118 93 Stockholm T: 08 702 1960 F: 08 702 1962 headoffice@nola.se  
Kundtjänst/showroom/export/press: Skeppsbron 3 211 20 Malmö  
T: 040 171 190 Orderfax: 040 127 545 order@nola.se

www.nola.se

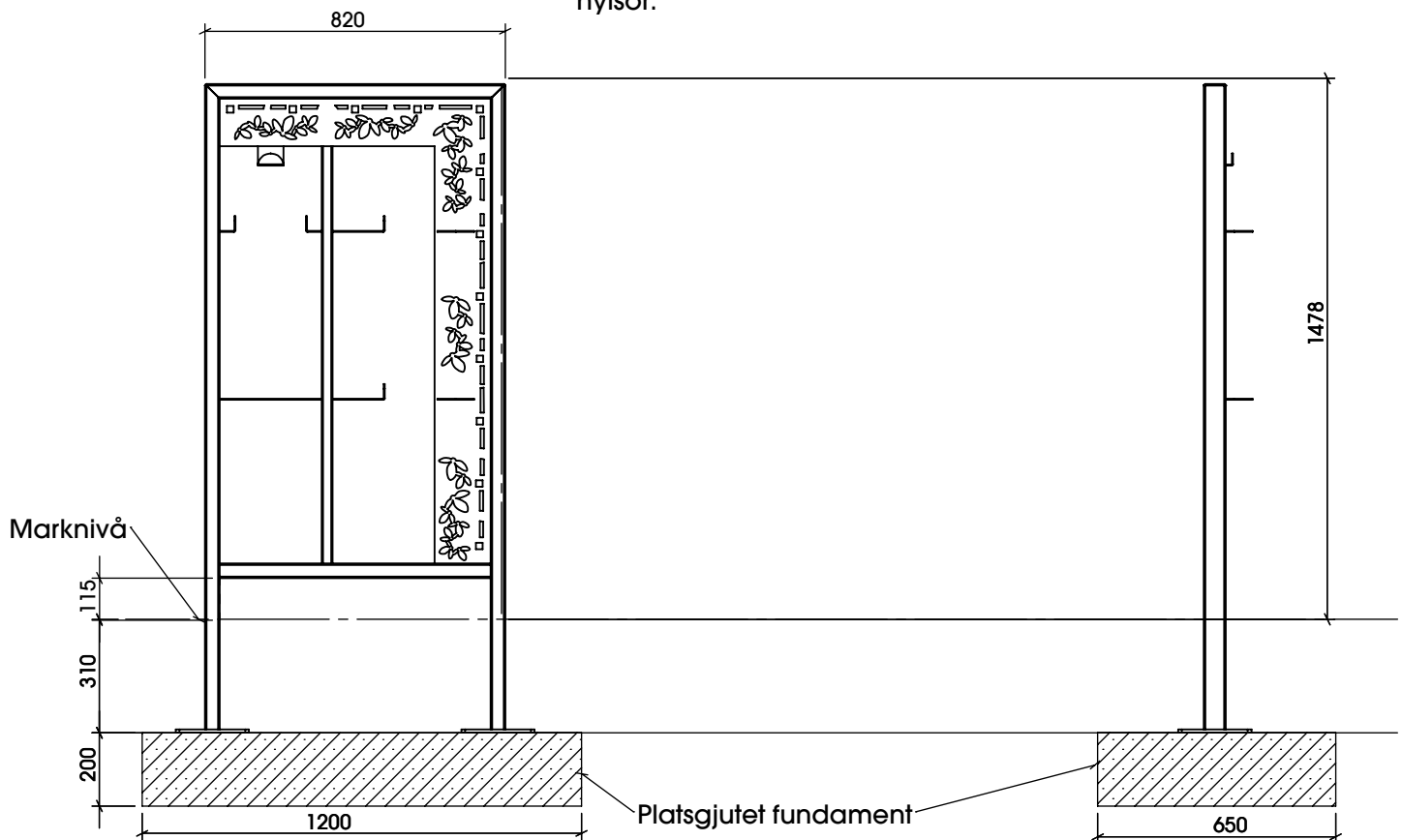
nola

### Montering/

- 1) Schakta ur marken och platsgjut ett fundament där minnestavlan ska monteras.
- 2) Montera hyllsektionen mot minnestavlan med medföljande skruv, bricka och mutter. De två 6mm tjocka brickorna monteras mellan stolpröret på minnestavlat och hyllsektion för att utgöra distans för skruvförbandet.



Rikta in och mät ut var hål ska borraras för festsättning. Hålen är anpassade för dimension M12 och fästes fördelaktligen med kemankarsmassa, ankarstång, muttrar och brickor alternativt expanderhylsor.



Specifikation  
U05-13 Memory redskapshållare

Leveransspecifikation  
Ö05-13 Memory redskapshållare

1st