

MOTALA

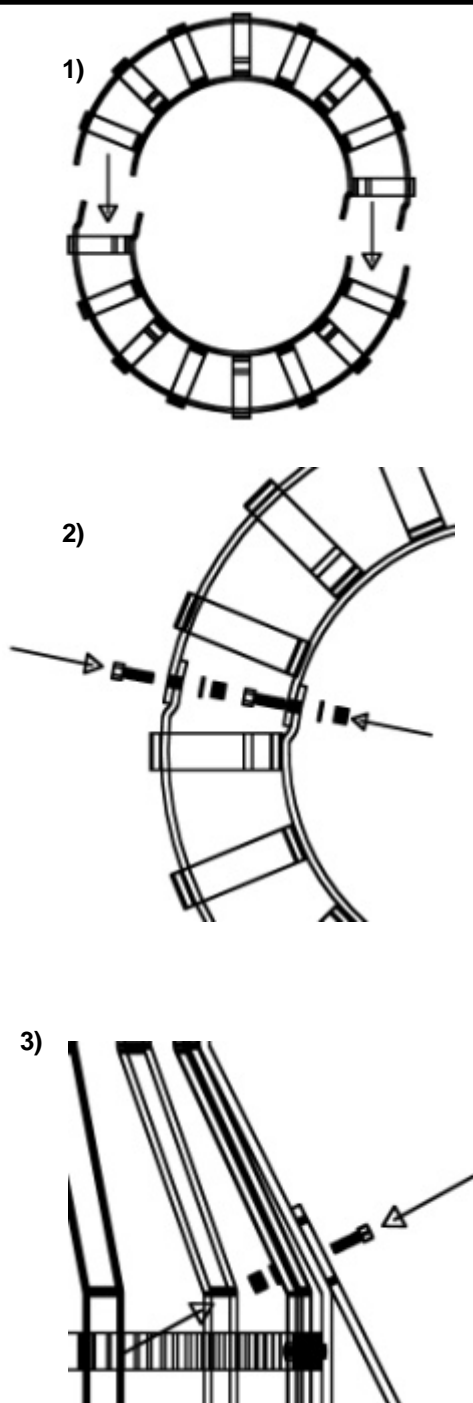
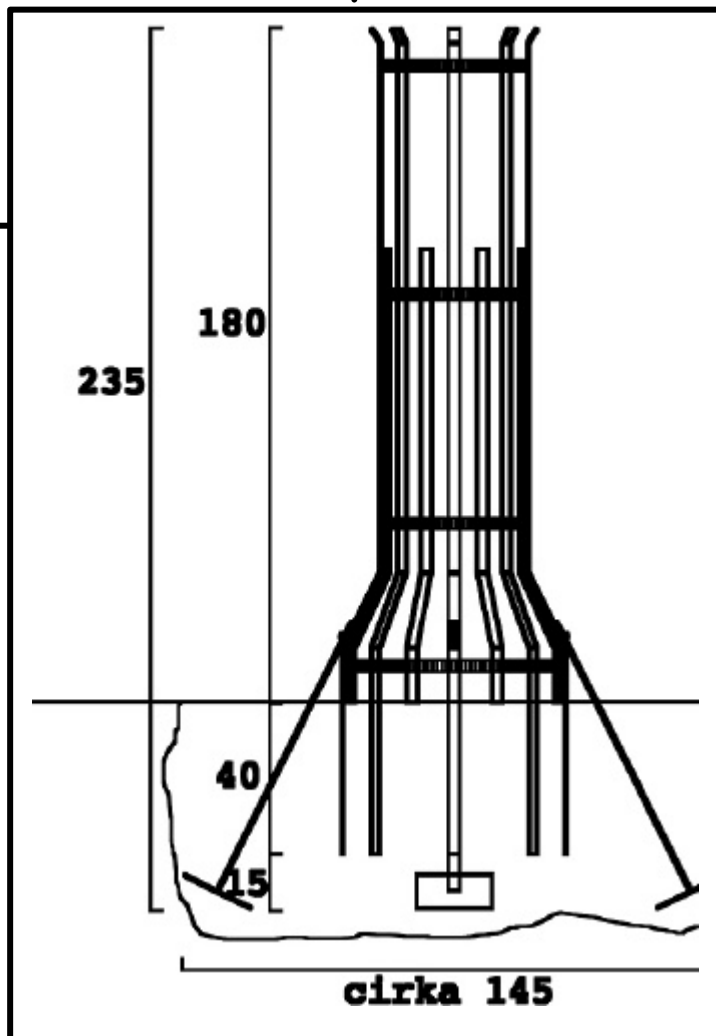
Produktnummer

Motala jordankare 4 st epoxygrund polyuretanlack svart
Motala jordankare 4 st varmgalvaniserat
Motala jordankare 4 st varmgalvaniserat svart
jordankare

Ö20-11P/J
Ö20-11V/J
Ö20-11VL/J
Ö20-10VL/J

Leveransspecifikation

1 st trädskydd
levererat i två delar.
6 st skruv M6S M8x25
6 st bricka BRB
8,4x16x1,5
8 st M8 låsmutter



Montering

Trädskydd Ö20-11 + Ö20-11/J

- 1) Trädskyddet ställs upp med varsin halva runt trädet.
 - 2) Monteras med skruv, bricka och låsmutter enligt specifikation. Brickan och låsmutter skall monteras på insidan av trädskyddet.
 - 3) Jordankarna monteras med skruv, bricka och låsmutter. Ställ in dem mitt i det avlånga hålet.
- Gräv ned trädskyddet så att den understa ringen kommer ca 50 cm ovanför markytan. Trampa till jorden väl så att trädskyddet står stadigt. Ställ in trädskyddet i lod med hjälp av skruvarna i de avlånga hålen.

Skötsel och underhåll:

Allmänt:

De flesta produkter kräver regelbunden tillsyn.
Underhållsintervallerna är beroende av flera faktorer, material, förslitning, klimatpåverkan, skadegörelse osv.

Stål:

Lackerade produkter hanteras med försiktighet för att undvika skador. Skador kan bättringsmålas med polyuretanfärg alternativt alkydfärg, så att inte rostet sprider sig.

Varmförzinkade trädskydd kan bättringsmålas med kallgarv.

nola