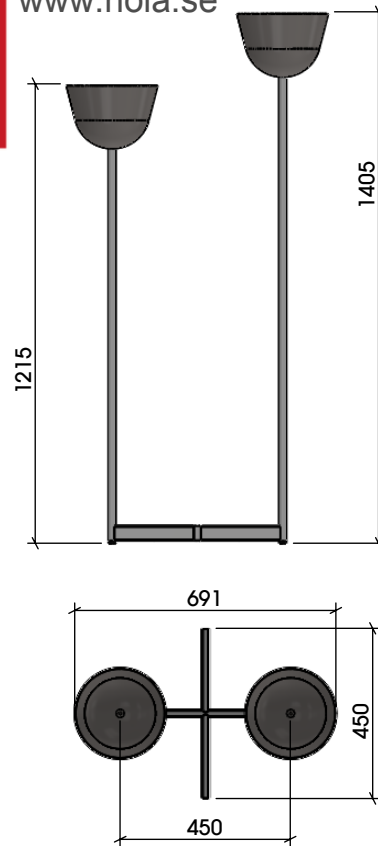
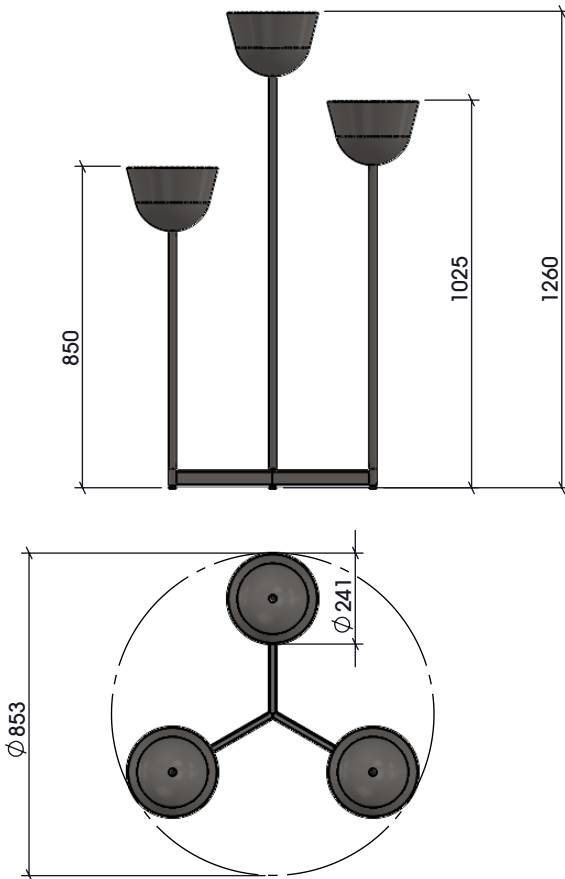


MONTERINGSBESKRIVNING

Headoffice: Nola Industrier AB Repslagargatan 15b Box 17701
 S-118 93 Stockholm T:+46(0)8 702 19 60 F:+46(0)8 702 19 62
 E:headoffice@nola.se Sales/showroom: Skeppsbron 3
 S-211 20 Malmö T:+46(0)40 17 11 90 Orderfax:+46(0)40 12 75 45

nola

www.nola.se



Specifikation/

Ö16-09/3 Pots med 3 krukor
 Ö16-09/2 Pots med 2 krukor

Ange efter produktnummer/

BE för Beige YAZD 2525 Sablé YW370F
 BL för Blå BLEU 2700 Sablé YW353F
 GR för Grön VERT 2100 Sablé YW381I
 C för valfri kulör, startkostnad tillkommer.

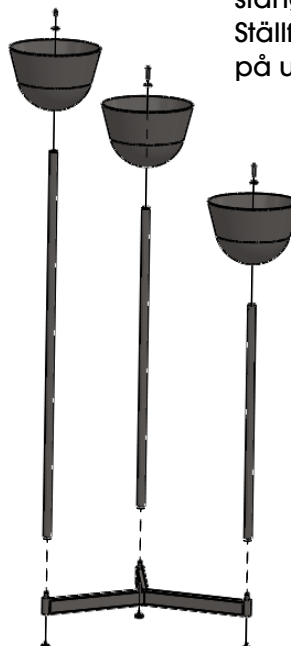
Leveransspecifikation/

Ö14-15
 3 st MKS6 M6 x 30 Kullrig insexskruv
 3 st gummerad bricka
 1 st rör längd 630 mm
 1 st rör längd 805 mm
 1 st rör längd 1040 mm
 3 st ställbara fötter

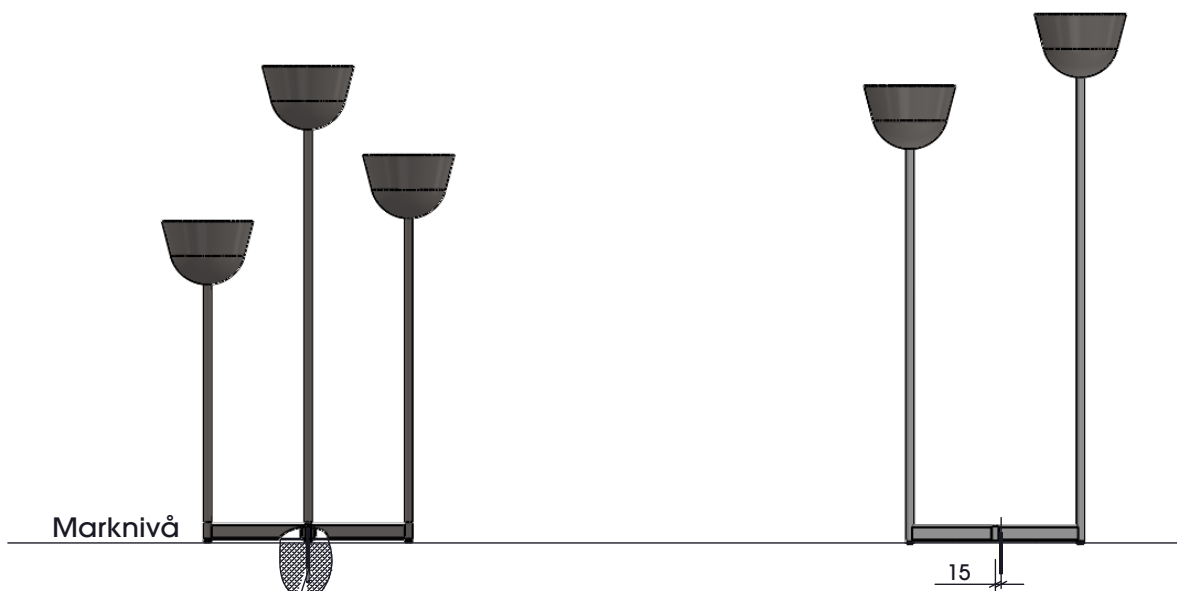
Ö14-15

2 st MKS6 M6 x 30 Kullrig insexskruv
 2 st gummerad bricka
 1 st rör längd 995 mm
 1 st rör längd 1185 mm
 4 st ställbara fötter

Planteringskärlet levereras i delar och skruvas ihop på plats. Stängerna skruvas mot fotkorset. Handkraft räcker normalt. Planteringskålarna skruvas mot stängerna med bifogade skruv och bricka. Gummipackningen ska vändas mot planteringskålen. Dra åt så att gummit komprimeras. Detta görs med fördel då stängerna är monterade på foten. Ställförrerna skruvas i de gängade hålen på undersidan av fotkorset.



Princip för fastättning i de fall det bedöms som nödvändigt



M6 gängstång kemankras mot underlaget. Gändtången bifogas inte i leveransen.

Förslagsvis kemankras gängstången när den är monterad i planteringskärlet. Det går också att montera planteringskärlet på en redan monterad gängstång. Då kan ställfötena användas för att få fotkorset att peka åt rätt håll.

På det 2-armade planteringskärlet hamnar hålet för fastsättn 15 mm förskjutet från centrum av planteringskärlet.

