

## Översikt produktnummer



U16-75 - Shelter

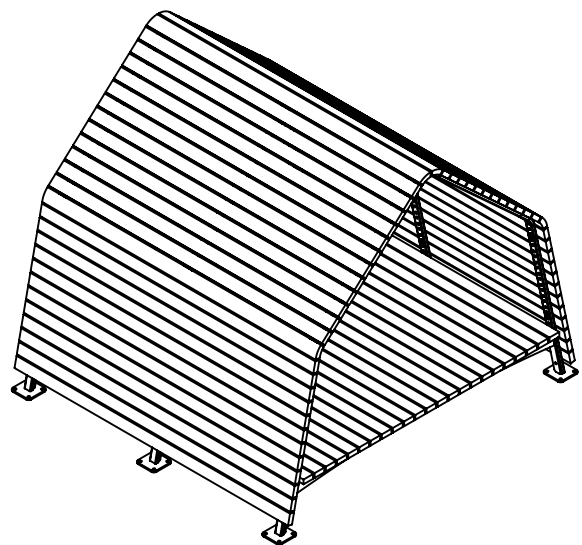
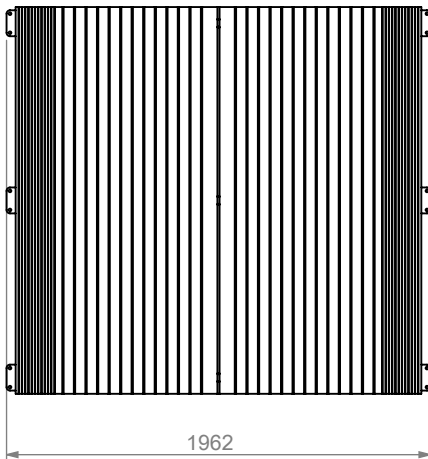
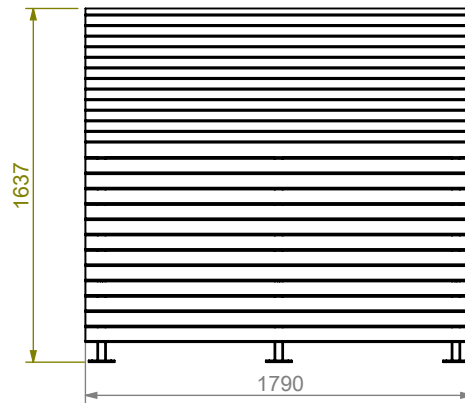
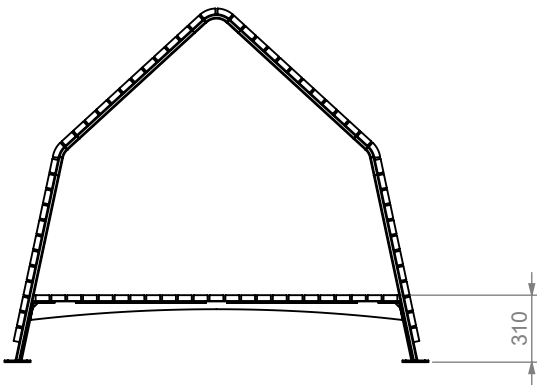


U16-76 - Shelter med bänk

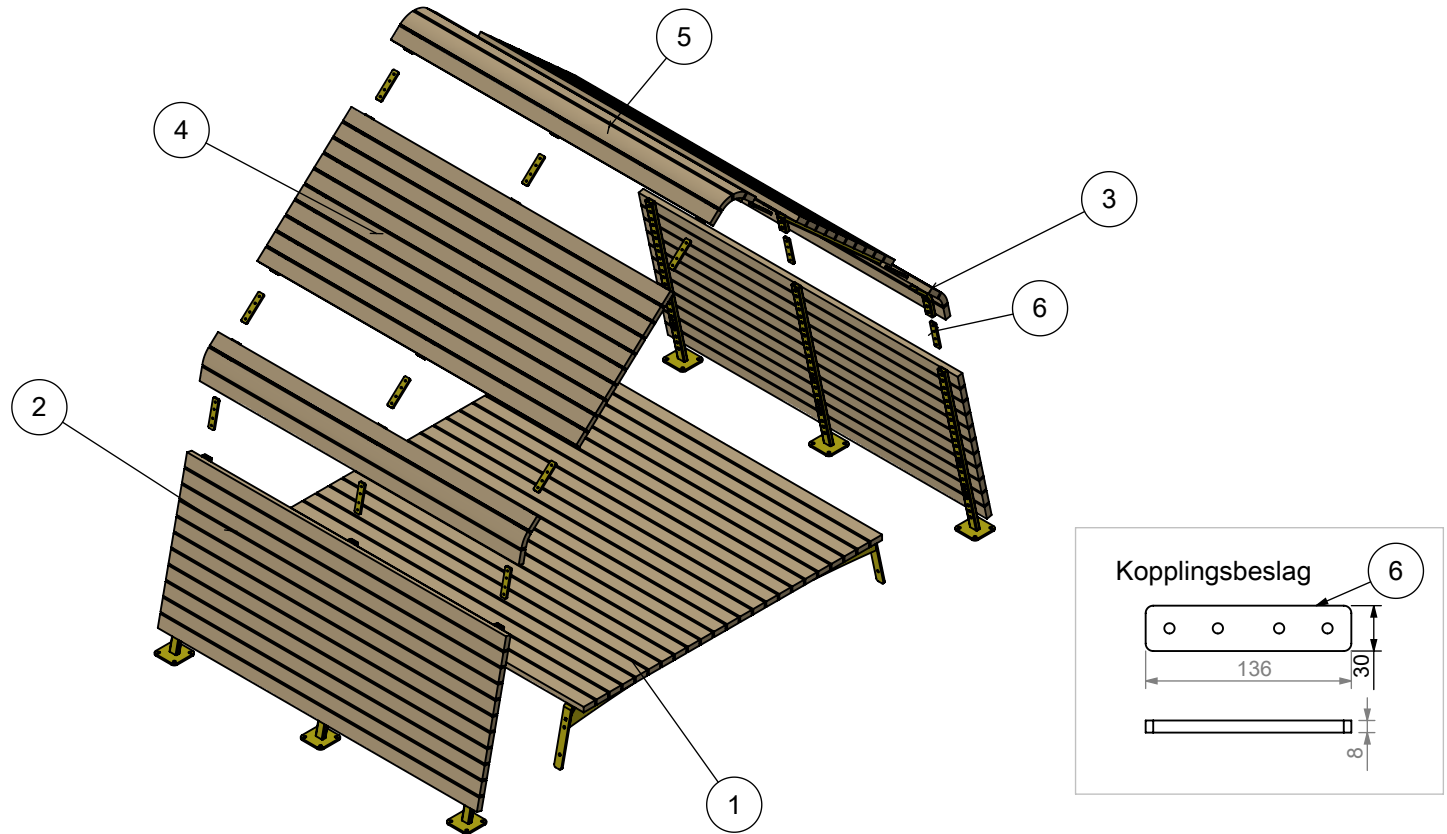


U16-77 - Shelter med öppen sida och förlängt golv

## U16-75 översikt



## Ingående delar U16-75

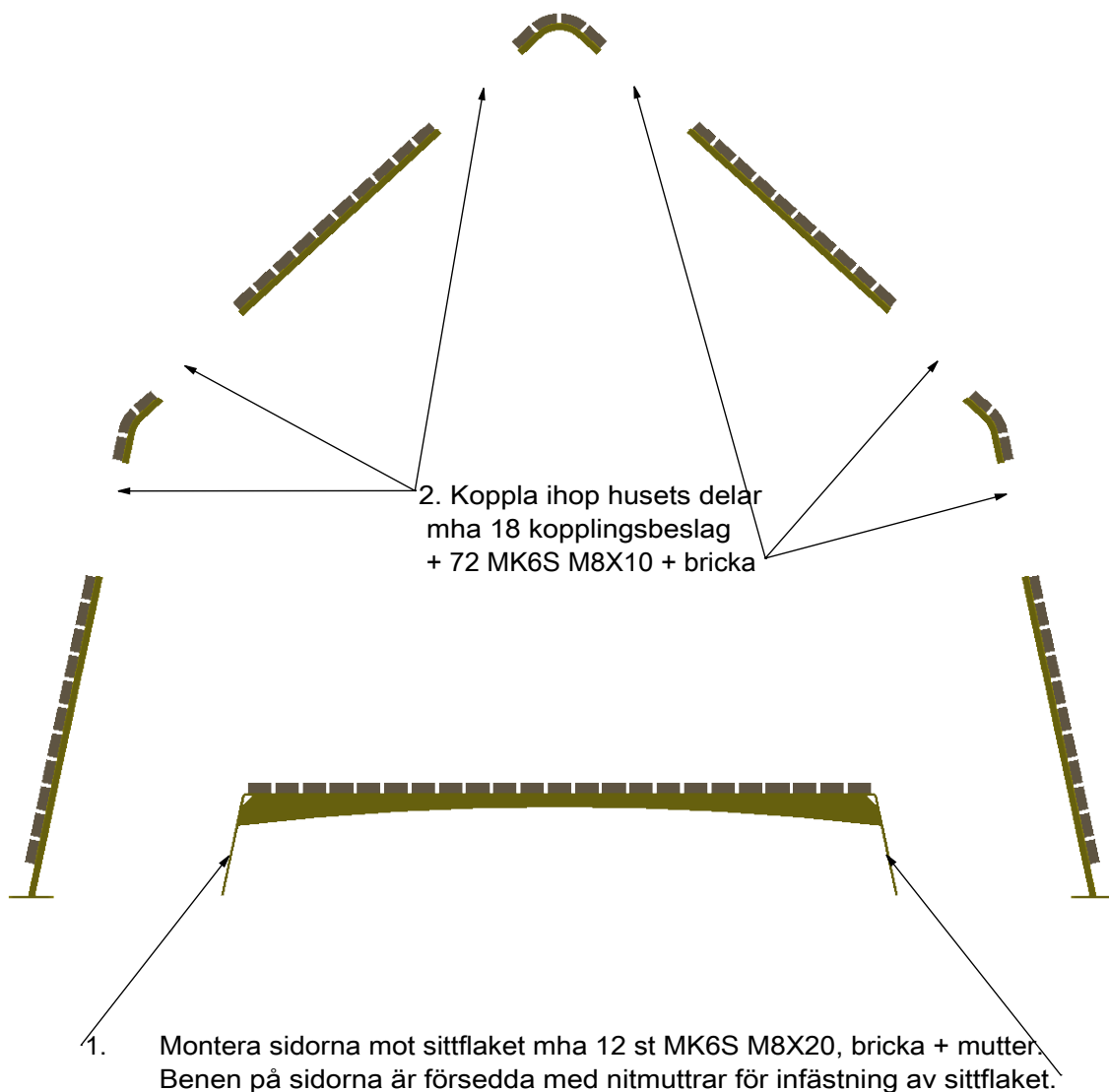


Shelter levereras delvis monterad.

De olika sektionerna binds samman med mha kopplingsbeslag och fyra skruvar/beslag

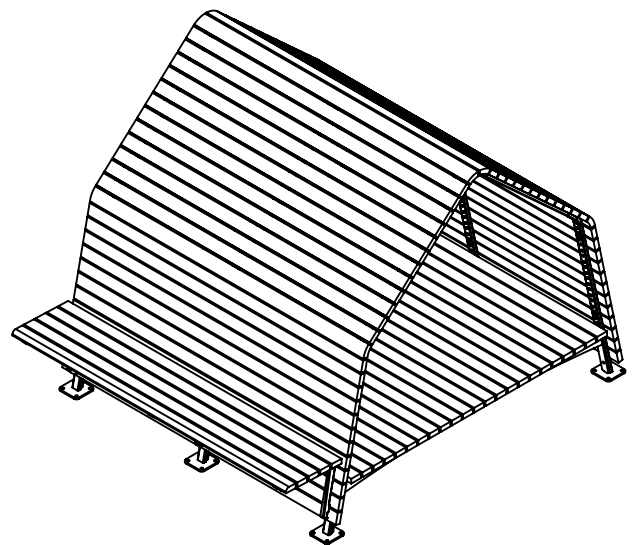
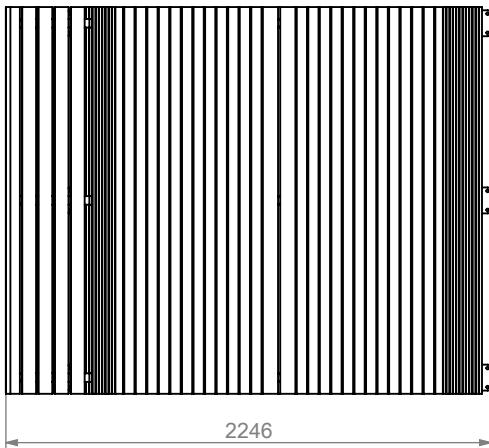
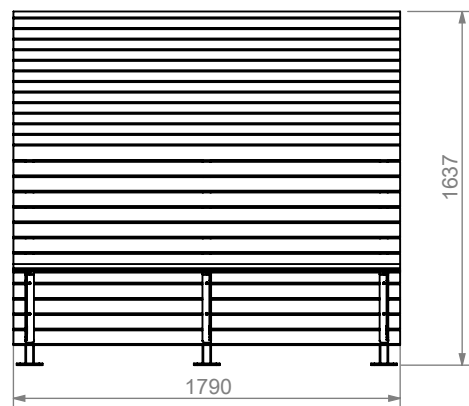
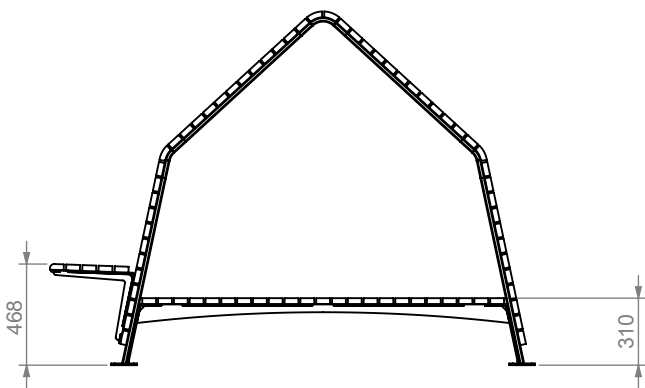
Nummer	Del	Beskrivning	Shelter U16-75/QTY.
1	shelter sittflak		1
2	shelter tak sida		2
3	shelter tak böj sida		2
4	shelter tak tak		2
5	shelter tak böj nock		1
6	shelter kopplingsbeslag		18
	MK6S M8x12 + Bricka	Skruv + bricka för montering av sektioner mha kopplingsbeslag	72
	MK6S M8X20 +bricka	Skruv +bricka för montering av sittflak mot sidorna av huset	12

## Montering U16-75

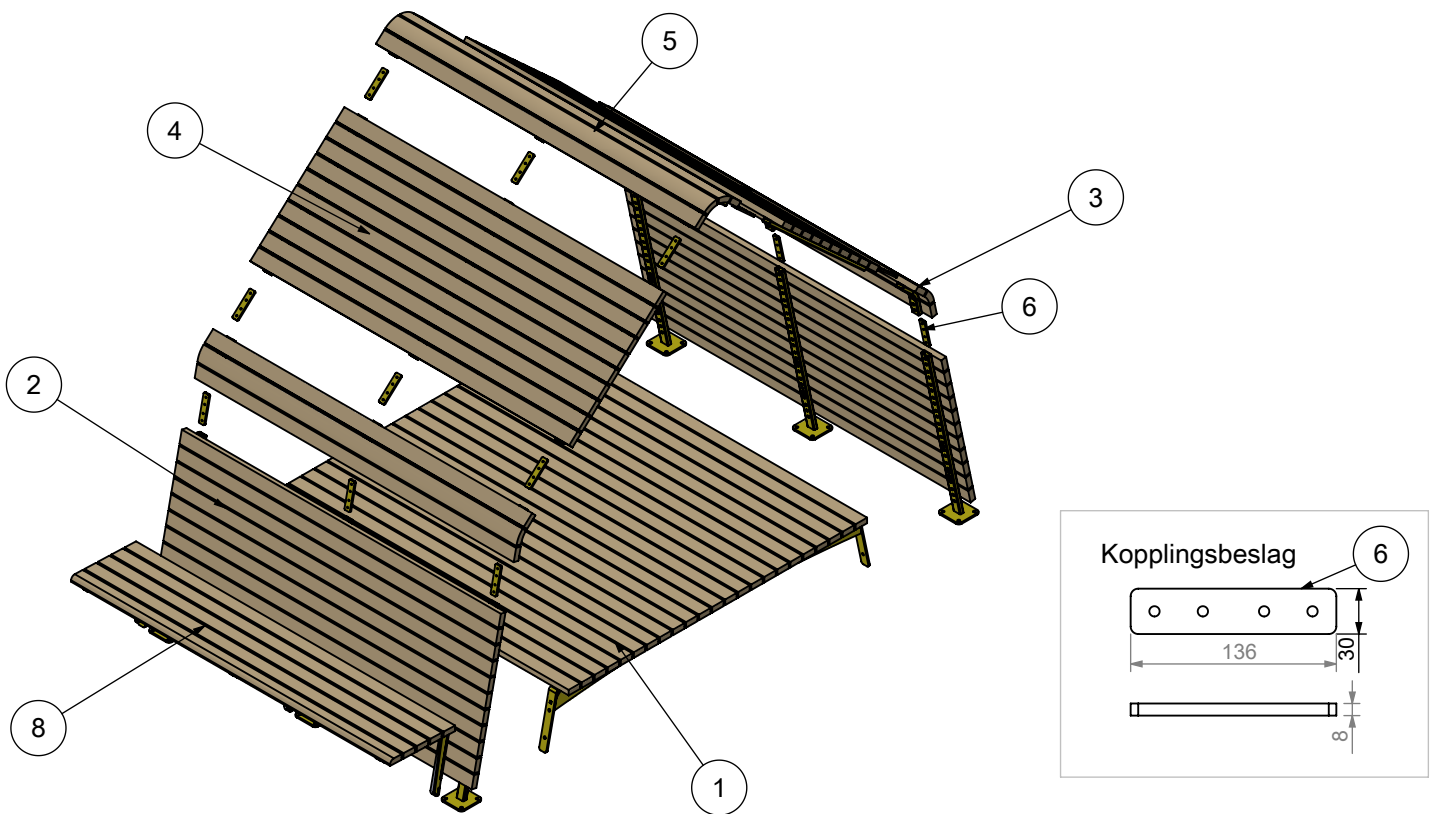


Efter montering, bultas Shelter mot mark

## U16-76 översikt



## Ingående delar U16-76

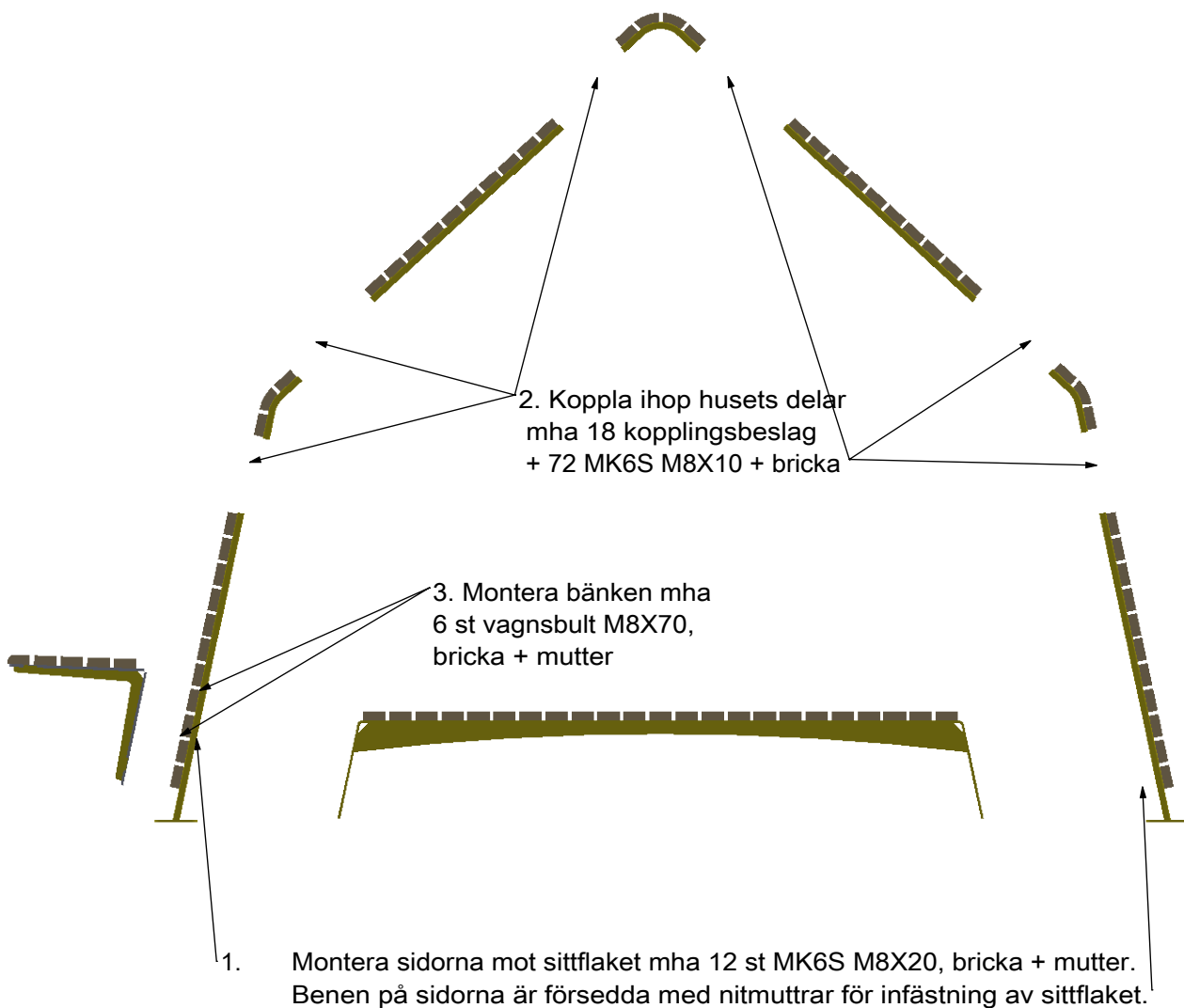


Shelter levereras delvis monterad.

De olika sektionerna binds samman med mha kopplingsbeslag och fyra skruvar/beslag

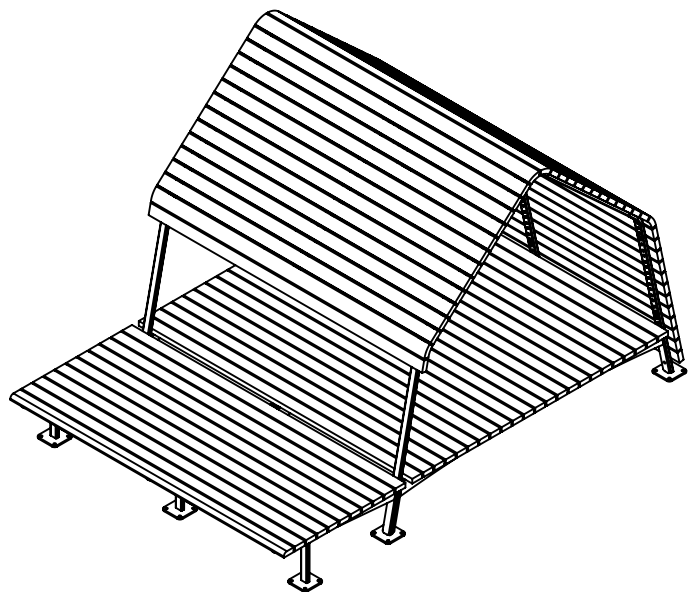
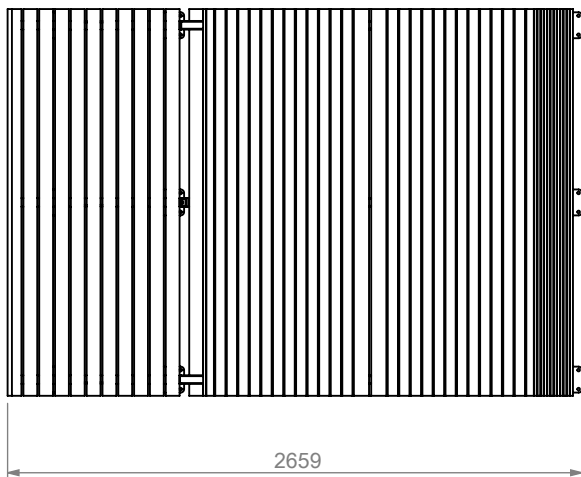
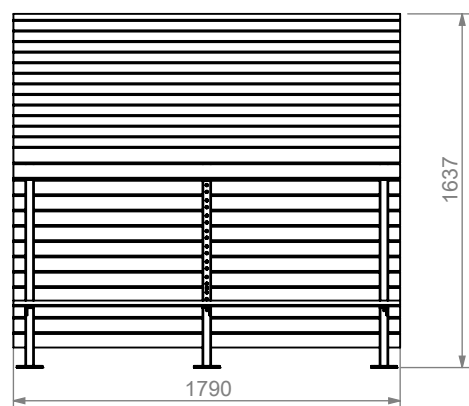
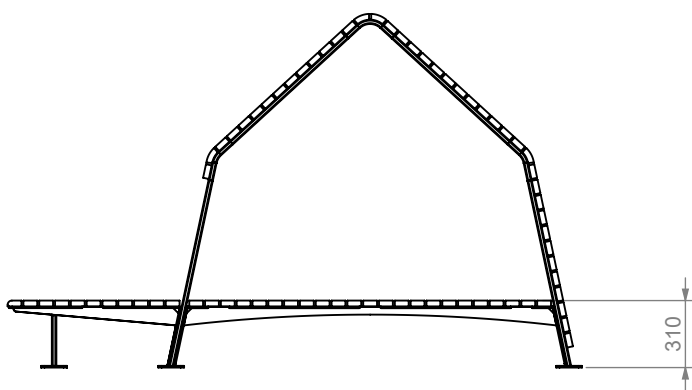
Nummer	Del	Beskrivning	Antal
1	shelter sittflak		1
2	shelter tak sida		2
3	shelter tak böj sida		2
4	shelter tak tak		2
5	shelter tak böj nock		1
6	shelter kopplingsbeslag		18
8	Shelter bänk		1
	MK6S M8x12 + Bricka	Skruv + bricka för montering av sektioner mha kopplingsbeslag	72
	MK6S M8X20 +bricka	Skruv +bricka för montering av sittflak mot sidorna av huset	12
	Vagnsbult M8x75 + bricka + kupolmutter	Bult + bricka +mutter för montering av bänk mot utsida av hus	6

## Montering U16-76



Efter montering, bultas Shelter mot mark

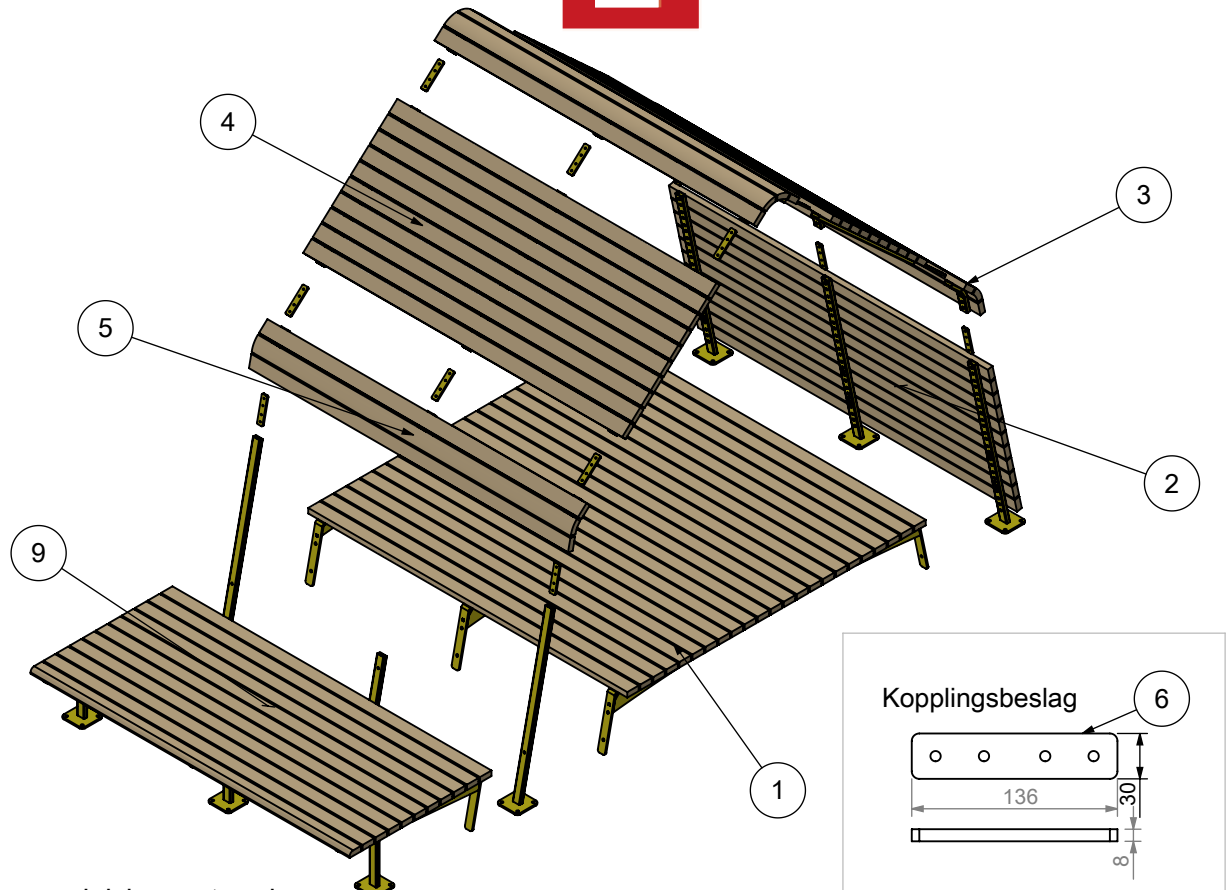
## U16-77 översikt







## Ingående delar U16-77

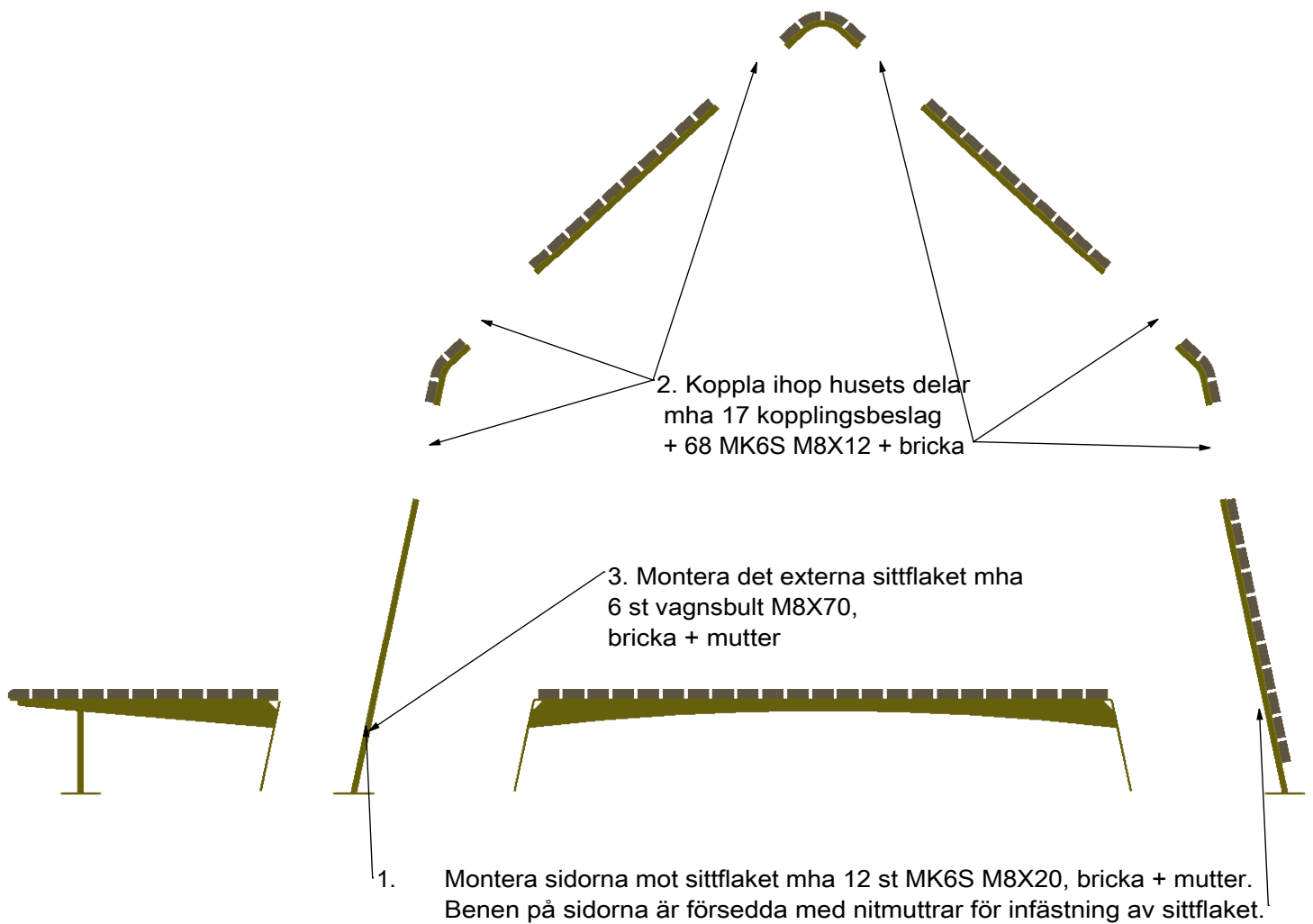


Shelter levereras delvis monterad.

De olika sektionerna binds samman med mha kopplingsbeslag och fyra skruvar/beslag

ITEM NO.	PART NUMBER	DESCRIPTION	Shelter öppen sita sittflak U16-77/QTY.
1	shelter sittflak		1
2	shelter tak sida		1
3	shelter tak sida	Utan virke! Två långa + ett kort ben.	1
4	shelter tak böj sida		1
5	Shelter böj sida öppen sida	Med förstärkningsrör	1
6	shelter tak tak		2
7	shelter tak böjnock		1
8	shelter kopplingsbeslag		17
9	Shelter ext sittflak		1
	MK6S M8x12 + Bricka	Skruv + bricka för montering av sektioner mha kopplingsbeslag	68
	MK6S M8X20 +bricka	Skruv +bricka för montering av sittflak mot sidorna av huset	12
	Vagnsbult M8x75 + bricka + kupolmutter	Bult + bricka +mutter för montering av externt sittflak mot utsida av hus	3

## Montering U16-77



Efter montering, bultas Shelter mot mark